



Einbauanleitung für den Außenwandluftdurchlaß Typ ALD-R 160

- Bitte an den Nutzer weiterleiten-

Inhalt	Seite:
Zu dieser Anleitung, Entsorgen, Einbaubeispiele	1
Versandeinheiten	2
Montage	2
Filterwechsel, Zusatz- und Austauschteile	4

Zu dieser Anleitung

- Lesen Sie vor Montage diese Anleitung sorgfältig und vollständig durch! Beachten Sie unbedingt die allgemeinen Sicherheitshinweise und die Sicherheitssymbole mit Hinweisen im Text.
- Diese Anleitung ist nach Abschluss der Montage an den Nutzer (Mieter, Eigentümer, Hausverwaltung usw.) weiterzugeben.

Entsorgen

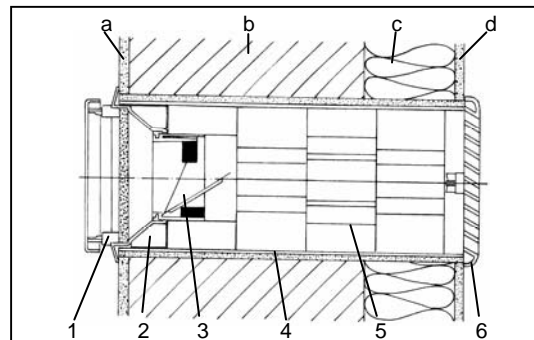


Entsorgen Sie die Verpackung sortenrein. Wenn Sie sich vom Gerät trennen möchten, entsorgen Sie es zu den aktuellen Bestimmungen. Auskunft erteilt die kommunale Stelle.

Einbaubeispiele

- 1 - Innenraumbundle
9/IB 18 mit Filter
- 2 - Wärmedämmung des
Abdeckrahmens
- 3 - Winddrucksicherung 9/WDS 160
- 4 - Rohr 9/RD160
- 5 - Schalldämpferelemente
- 6 - Außenverschluss

Wandaufbau vereinfacht dargestellt:
a - Innenputz; b - Mauerwerk; c - Wärmedämmung; d - Außenputz



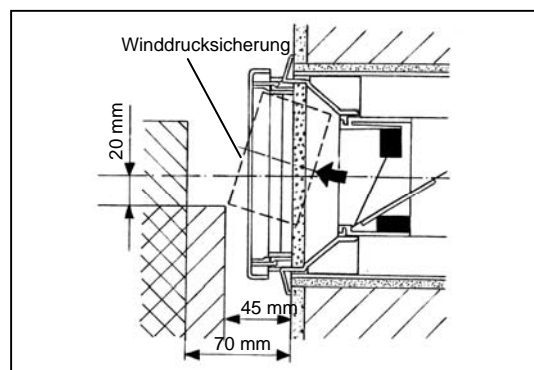
Einbau hinter einem Heizkörper

Variante 1: Oberkante Heizkörper 20 mm unter Mittenachse ALD + Abstand vom Heizkörper zur Wand mind. 45 mm:

- Filterwechsel möglich
- Winddrucksicherung entnehmbar

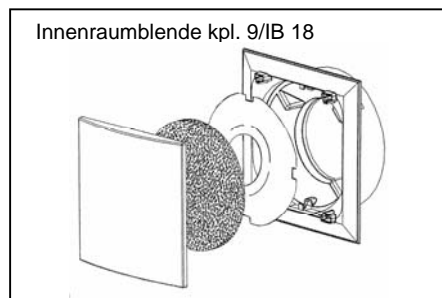
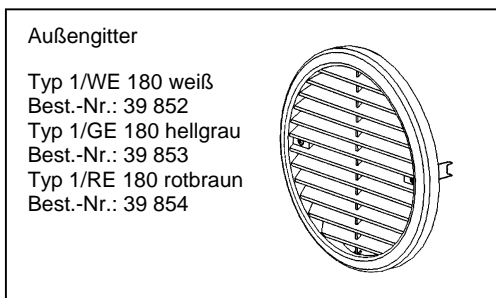
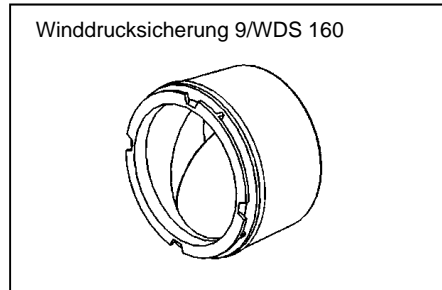
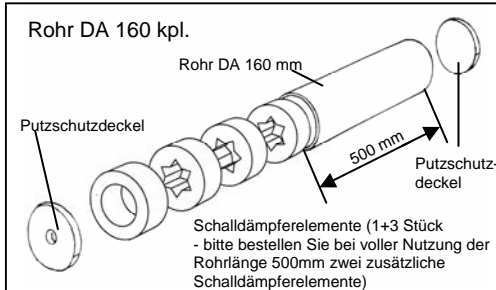
Variante 2: Abstand vom Heizkörper zur Wand mind. 70 mm:

- ALD-R 160 zur Reinigung kpl. zerlegbar

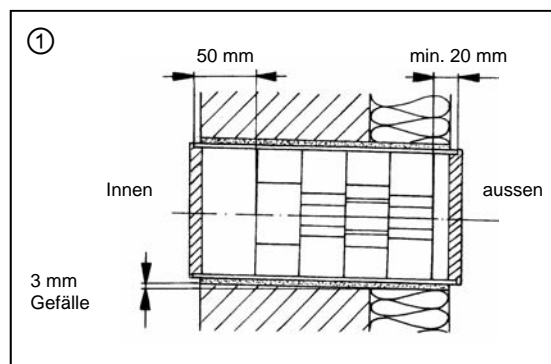


Versandeinheiten

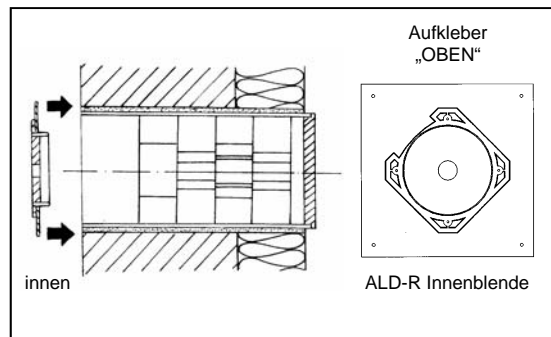
Überprüfen Sie die Lieferung auf Vollständigkeit und einwandfreien Zustand!

**Montage**

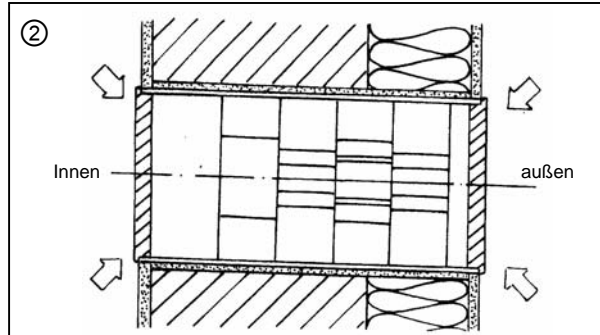
Schaffen Sie die Wandöffnung für das Rohr DA 160 (z.B. mittels Kernbohrung; Bohrkronendurchmesser 162 mm). Kürzen Sie ggf. das Rohr auf die gewünschte Einbaulänge. Achten Sie dabei auf einen eventuellen beidseitigen Überstand des Rohres zur Überbrückung der Putzdicken. Reduzieren Sie ggf. die Schalldämpferelemente derart, dass die skizzierten Abstände zur Rohrkante bleiben. Kürzen Sie ggf. das äußere sternförmige Schalldämpferelement z.B. mit Cuttermesser. Setzen Sie das Rohr ein und dichten Sie es umlaufend ab (Montagekleber Best.-Nr. 038 733).



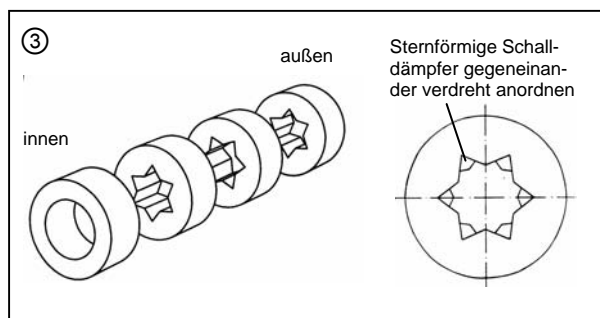
Bei Montage ohne Innenraumbundle (z.B. in Verbindung mit Heizkörpern mit integrierter Filterbox):
Montieren Sie als Aufnahme für die Winddrucksicherung 9/WDS 160 die ALD-R Innenblende 9/IS besandet (für Unterputzmontage) oder 9/UIS unbesandet (für Aufputzmontage).
Die ALD-R Innenblenden werden inklusive Schrauben und Dübeln auf Anfrage geliefert.



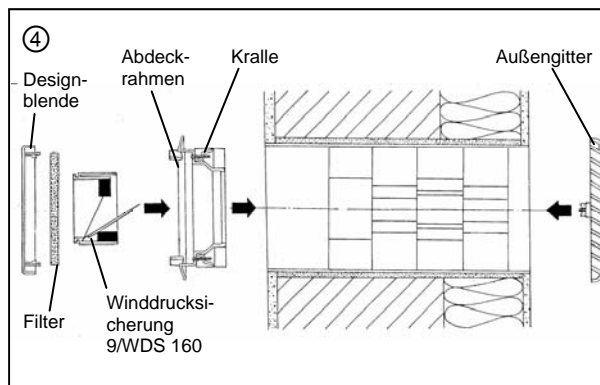
Bringen Sie den Innen- und Außenputz an.
Bei Einsatz eines einzuputzenden Außenverschlusses tauschen Sie vorher den Putzschutzdeckel außen gegen den Außenverschluss aus.



Ordnen Sie die Schalldämpferelemente wie abgebildet an.
Das Element mit der kreisrunden Öffnung ist innen anzuordnen.
Danach folgen die Elemente mit der sternförmigen Öffnung. Verdrehen Sie diese wie rechts abgebildet gegeneinander.

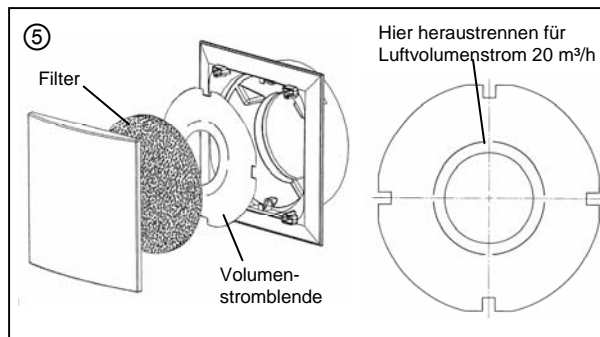


Nehmen Sie die Putzschutzdeckel ab. Setzen Sie den Außenverschluss ein. Setzen Sie die Winddrucksicherung 9/WDS 160 bis zum Anschlag in den Abdeckrahmen ein. Beachten Sie dabei den Aufkleber „OBEN“. Montieren Sie den Abdeckrahmen der Innenraumblende mittels der integrierten Krallen. Achten Sie dabei darauf, dass der Schriftzug „LUNOS“ sich lesbar unten rechts befindet. Legen Sie den Filter ein. Rasten Sie die Designblende der Innenraumblende in Offenstellung ein.



Legen Sie je nach Auslegung ihrer Lüftungsanlage die Volumenstromblende unter dem Filter ein:
Luftvolumenströme bei 8 Pa statischer Druckdifferenz:

- 25 m³/h **ohne** Volumenstromblende
- 20 m³/h **mit** Volumenstromblende und **erweitertem Querschnitt**
- 15 m³/h **mit** Volumenstromblende **komplett**

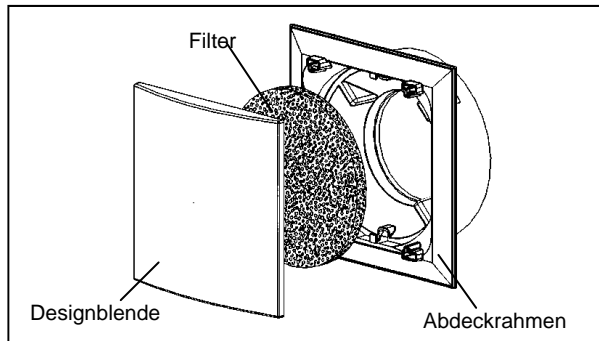


Filterwechsel

Überprüfen Sie den Filter alle drei Monate auf Verschmutzung und wechseln Sie ihn gegebenenfalls aus.

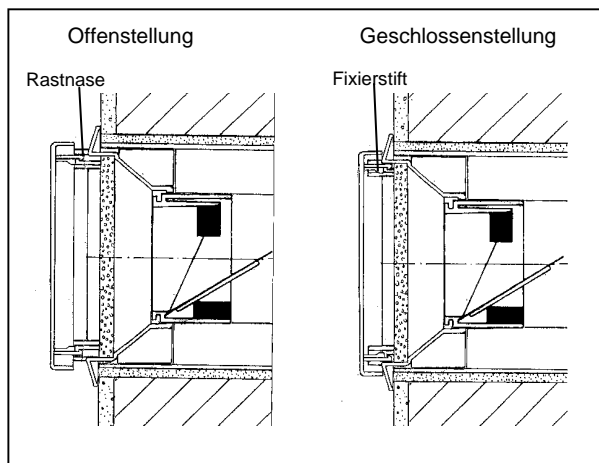
Rasten Sie nach dem Einlegen des Filters die Designblende in „Offenstellung“ ein.

Die Lüftungsöffnungen dürfen nicht zugestellt werden.



In Offenstellung sind die Rastnasen eingerastet und die Fixierstifte sitzen auf den Sockeln des Abdeckrahmens.

In Geschlossenstellung ist die Designblende um 180° gedreht und die Fixierstifte in die Sockel des Abdeckrahmens versenkt. Beachten Sie auch die Beschriftung auf der Rückseite der Designblende.



Zusatz-/Austauschteile

Schalldämpferelement	Typ 9/SD 160	Best.-Nr.: 036 722
Schalldämpferelement sternförmig	Typ 9/SD 160 S	Best.-Nr.: 039 919
Volumenstromblende	Typ 9/VSB	Best.-Nr.: 039 920
Ersatzfilter für 9/IB 18 5er Pack	Typ 9/FIB2	Best.-Nr.: 037 192
Langzeitfilter für 9/IB 18		
Filterklasse G2, 3er Pack	Typ 9/FIB2R	Best.-Nr.: 037 205
Langzeitfilter für 9/IB 18		
Filterklasse G 3, 3er Pack	Typ 9/FIB3R	Best.-Nr.: 037 214
Außengitter	Typ 1/WE 180 weiß	Best.-Nr.: 039 852
Außengitter	Typ 1/GE 180 hellgrau	Best.-Nr.: 039 853
Außengitter	Typ 1/RE 180 rotbraun	Best.-Nr.: 039 854



Deutschland
LUNOS Lüftungstechnik GmbH
für Raumluftsysteme
Wilhelmstr. 31
13593 Berlin

Tel.: 0 30 / 36 20 01 - 0
Fax: 0 30 / 36 20 01 - 89
E-Mail: info@lunos.de
Internet: <http://www.lunos.de>

E 137/05.12