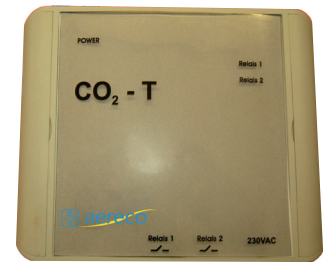


Artikelbezeichnung	CO ₂ -T
passend für	Abluftelemente mit Intensivlüftung (außer optischem Sensor)
Einsatzbereich	Schulen, Büros
Anwendungsmöglichkeiten	Gebäudelüftung: zentrale oder dezentrale Abluft 2-facher Luftwechsel/ Stunde empfohlen automatische Belüftung
Spannungsversorgung	230V AC Netzkabel
Spannungsversorgung für Abluftelement	12V DC / 250 mA
CO ₂ Messbereich	0 ... 3000 ppm
Ausgang 1	CO ₂ -Schwelle 1000/ 1100 ppm
Ausgang 2	CO ₂ -Schwelle 1500/ 1600 ppm
Messgenauigkeit CO ₂	± 30 ppm ± 5% span
Temperatur	0 ... 50°C
relative Feuchte	85% nicht kondensierend
Schutzklasse	IP 66
EMV/ ESD	EN50082-1/2
Abmessungen (Länge x Breite x Höhe; in mm)	160 x 90 x 50



Abluftelement mit Intensivlüftungsfunktion



CO₂-Regler CO₂-T

CO₂-geführte Ansteuerung von motorbetriebenen Abluftklappen in Abluftkanälen

Anschlussmöglichkeit für:

- Schaltausgang 1: potentialfrei
- Schaltausgang 2: potentialfrei

Funktionen:

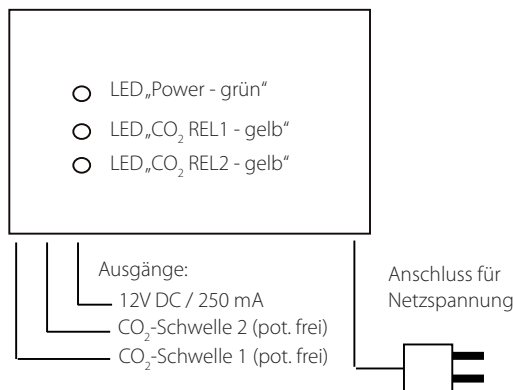
CO₂-geführte Ansteuerautomatik von Lüftungsklappen durch 2-stufigen Schwellwertschalter
2 einstellbare Schaltschwellen im Bereich von 500 bis 3000 ppm

- Default 1: 1000 ppm
- Default 2: 1500 ppm

Lieferumfang:

- Steuerung inkl. CO₂-Sensor und Netzteil
- Bedienungsanleitung

Elektronik / Mechanik

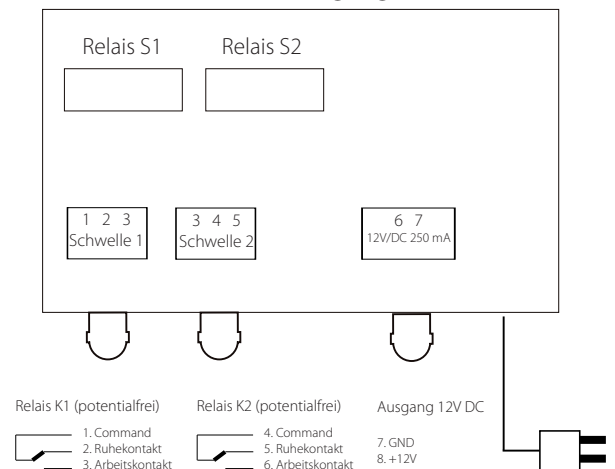


Stromversorgung
2x Schaltkontakte für Abluftklappen
Stromaufnahme
Anschlüsse

230V AC / 200 mA
potentialfrei (je max. 30V DC/ 1A)
50 mA (ohne Klappen-Motor)
mit P6-Gehäusedurchführung und
Schraubklemmen im Gerät

Steuergerät und Fühler CE-konform

Relais mit Anschlußbelegung



Die potentialfreien Ausgänge CO₂ S1 (1-3) und CO₂ S2 (4-6) werden nach Über-/ Unterschreitung der eingestellten Schwellwerte automatisch geschlossen/ geöffnet

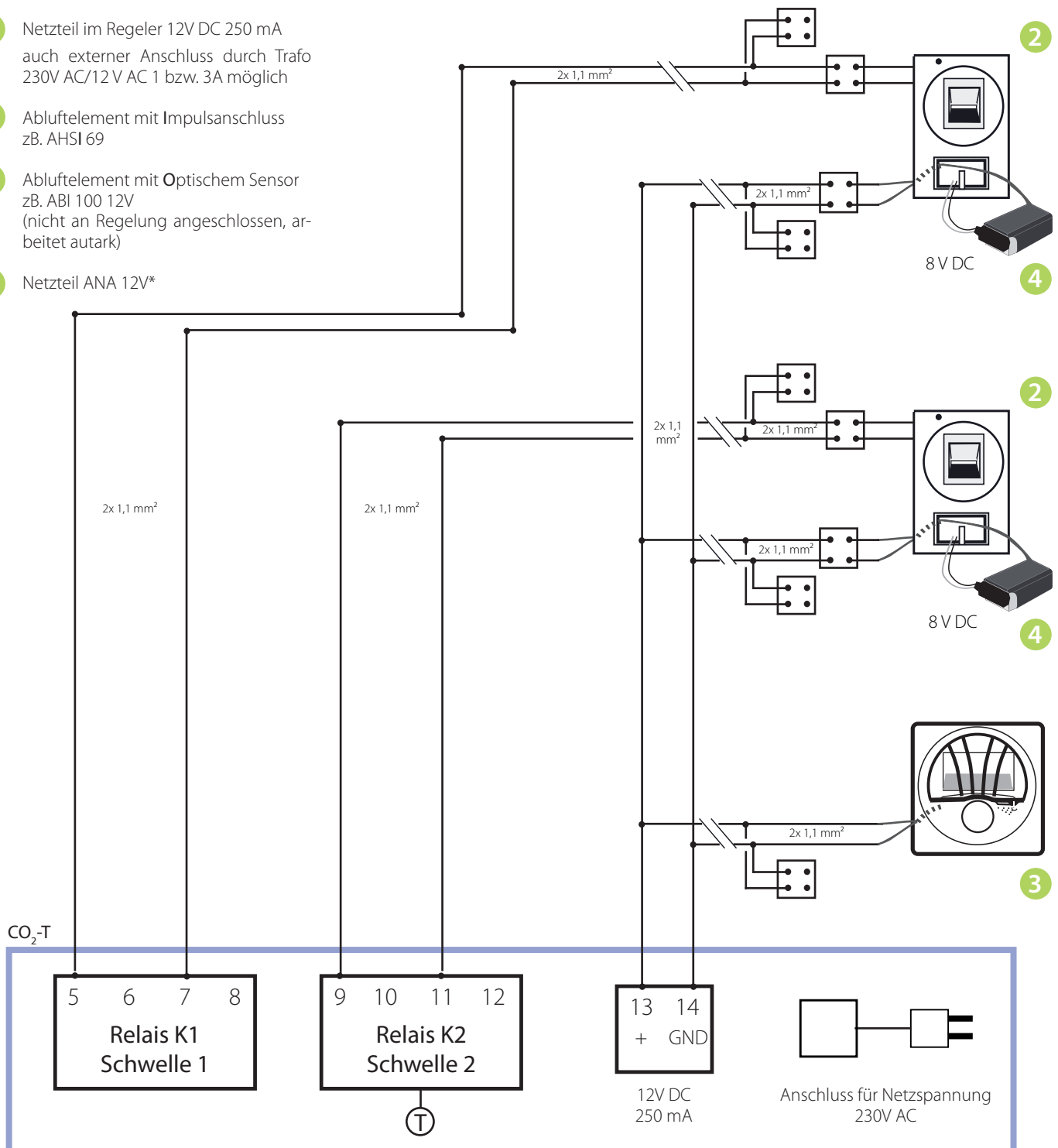
Variante 1: Anschluss Regler CO₂-T ohne NAK (Nachtauskühlgerät)

Ausgänge - Anschlussfeld

REL3: potentialfreier Kontakt

REL4: potentialfreier Kontakt

- 1 Netzteil im Regler 12V DC 250 mA
auch externer Anschluss durch Trafo
230V AC/12V AC 1 bzw. 3A möglich
- 2 Abluftelement mit Impulsanschluss
zB. AHSI 69
- 3 Abluftelement mit Optischem Sensor
zB. ABI 100 12V
(nicht an Regelung angeschlossen, ar-
beitet autark)
- 4 Netzteil ANA 12V*



*Das Netzteil ANA 12V wird im Abluftelement montiert.
Einsatz ABI 100 12V: kein ANA 12V, direkter Anschluß 12V AC.