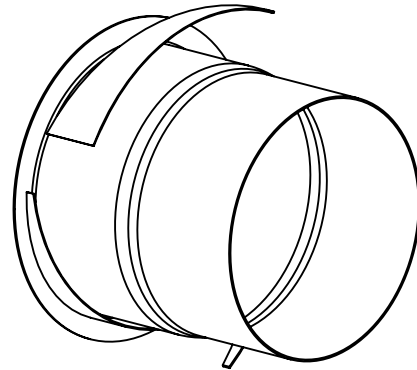


Artikelbezeichnung	AM 125
Abluftelement (passend)	AH... 67 , AH... 80 mit Anschlussstutzen Ø 125
Hauptsächlicher Einsatzbereich	Bad, WC, Küche, HWR,
Einsatzvariante	Wand, Decke



Metallische Manschette Ø125 für die Abluftelemente mit Anschlussstutzen Ø125.

Die Manschette muss mit Mörtel Gruppe II oder III in die Schachtwand eingeputzt werden. Flexibles Anschlussrohr wird auf die Manschette aufgeschoben und ist abzudichten (z. B. mit Kaltschweißband).

Die Abluftelemente können mit ihrer Gummidichtung in die Manschette luftdicht eingeschoben werden. Zur Sicherheit sollten die Abluftelemente mit mindestens zwei Schrauben und Dübel an der Schachtwand befestigt werden.

Maße in mm

