

MONTAGE- UND BETRIEBSVORSCHRIFT NR. 94 304.002

Zur Sicherstellung einer einwandfreien Funktion und zur eigenen Sicherheit sind alle nachstehenden Vorschriften genau durchzulesen und zu beachten.

■ EMPFANG

Die Sendung sofort bei Anlieferung auf Beschädigungen und Typenrichtigkeit prüfen. Falls Schäden vorliegen, umgehend Schadensmeldung unter Hinzureichung des Transportunternehmens veranlassen. Bei nicht fristgerechter Reklamation gehen evtl. Ansprüche verloren.

■ AUSFÜHRUNG

Montagebereite Einheit, bestehend aus Innenfassade mit automatischem Volumenstrombegrenzer, Montageplatte, Insektengitter und Außenabdeckleiste. Alle Teile aus hochwertigem Kunststoff in weiß. Die Type ALEFS Hygro besitzt zusätzlich ein Akustik-Element für erhöhte Schalldämmung.

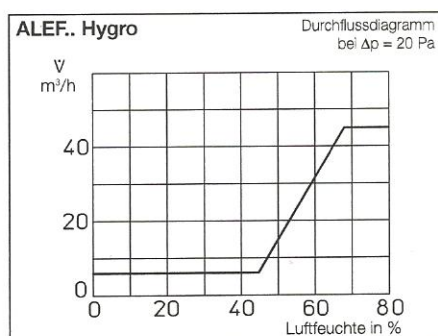
■ EINSATZ

Außenluftelemente sind für die Montage auf dem Fensterrahmen vorgesehen. Sie regeln die Zuluft in Abhängigkeit der relativen Feuchtigkeit der Raumluft.

■ FUNKTION

Durch den Unterdruck der Abluft in Küche, Bad und WC lässt das Element eine in Abhängigkeit der relativen Raumluftfeuchte geregelte Außenluftvolumenmenge (siehe Diagramm) in die Wohn- und Schlafräume einströmen.

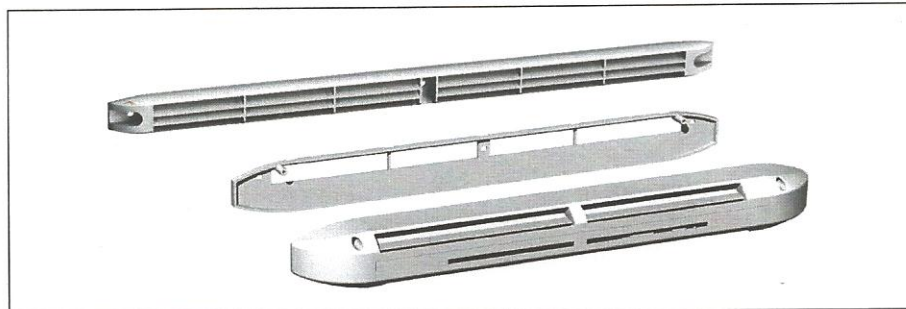
■ LEISTUNGSKENNLINIE



■ ANORDNUNG

Die Elemente sind in der Raumgeometrie möglichst so anzuordnen, dass die einströmende Außenluft den gesamten Raum durchströmen kann, bevor sie durch den anliegenden Unterdruck abluftseitig abgeführt wird. Dabei ist zu beachten:

- Einbau der Elemente wenn möglich im oberen Wand- bzw. Fensterbereich, d.h. über einer Höhe von 2 m.
- Bei Fenstereinbau soll die Platzierung möglichst im oberen Fensterrahmen erfolgen.
- Eine Positionierung in unmittelbarer Nähe vom Heizkörper ist vorteilhaft, damit sich die kalte Außenluft mit der aufsteigenden Warmluft mischen kann. Falls dies schwer realisierbar ist, sollte die Platzierung so gewählt werden, dass einströmende kalte Außenluft nicht störend wirkt.
- Grundsätzlich ist eine Anordnung, bei welcher eintretende Frischluft mit der im Umfeld vom Heizkörper abströmenden Warmluft vermischt und somit von der Thermik im Raum verteilt wird optimal.



Damit die Gesamtzirkulation innerhalb einer Raumeinheit sichergestellt wird, d.h. die Außenluft in die Ablufträume strömen kann, sollte ein Schlitz von ca. 10 mm zwischen Türblatt und Fußbodenbelag oder eine Überström-Öffnung (passende, schalldämmende Überström-Elemente führt Helios im Programm) oberhalb der Türe vorhanden sein.

■ FENSTERMONTAGE

1. Die Positionierung sollte bei ausreichender Höhe im oberen Fenster- oder Flügelrahmen erfolgen. Ein Abstand von 50 mm von Elementoberkante bis zum Sturz sollte eingehalten werden. Falls die räumlichen Gegebenheiten diese Anordnung nicht zulassen ist eine Platzierung im unteren Schenkel möglich. Der Luftaustritt des Elementes ist nach oben (zur Decke) zu richten.
2. Im Fenster- oder Flügelrahmen ist ein längerer oder zwei kürzere Schlitz entsprechend nebenstehendem Maßbild einzuarbeiten. Als Schablone kann auch die Befestigungsleiste des Elementes verwendet werden.
3. Das Element (ALEF.. Hygro) ist raumseitig mit dem Luftaustritt nach oben auf dem Rahmen zu plazieren. Hierzu zuerst die Befestigungsleiste seitenrichtig auf den Rahmen mittels Schrauben befestigen.
4. An der Außenseite die **Wetterschutzleiste** so positionieren, dass sie den Schlitz voll überdeckt und mittels Schrauben befestigen. Hierbei darauf achten, dass die Regenabweislamellen nach unten gerichtet sind.

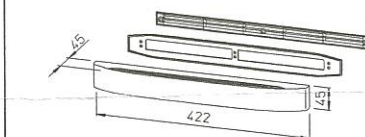
■ HINWEIS FÜR KUNSTSTOFF- UND ALUMINIUMFENSTER

Damit der Schlitz keine Kältebrücke auf den gesamten Rahmen bewirkt, ist die Wandung des Durchbruchs, d.h. das Profil durch den Schlitz mit Montageschaum auszuspritzen und nach dem Aushärten mit einem Messer wieder freizuschneiden. Alternativ kann der Schlitz auch mit einem Klebeband oder mit Folie überbrückt werden.

■ WARTUNG - FUNKTIONSKONTROLLE

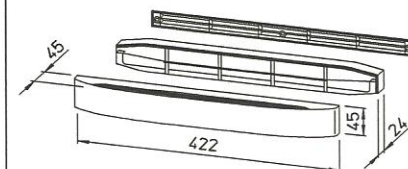
Die Elemente sind wartungsfrei, sollten jedoch für ihre Funktion einer periodischen Reinigung unterzogen werden. Hierfür ist die raumseitige Haube abziehbar. Zur Reinigung keine scharfen chemischen Mittel verwenden und nicht mit spitzen Gegenständen eingreifen. Einfaches abwaschen mit feuchtem Tuch und Seifenlauge behandelt die Kunststoffoberfläche schonend.

Maße in mm



ALEF Hygro

Maße in mm



ALEFS Hygro
mit erhöhter Schalldämmung

■ TECHNISCHE DATEN

Type	ALEF 6/45 Hygro
mit feuchtegesteuerter Volumenstrom-Regelung u. -Begrenzung	
Bestell-Nr.	2057
Nennvolumen m^3/h	6/45
Schalldämmung D_{ne} , dB (A)	37
Gewicht ca. g	200

Type	ALEFS 6/45 Hygro
Wie ALEF, zusätzl. schalldämmt	
Bestell-Nr.	2057
Nennvolumen m^3/h	6/45
Schalldämmung D_{ne} , dB (A)	39
Gewicht ca. g	220

■ GARANTIEANSPRÜCHE - HAFTUNGS-AUS-SCHLUSS

Wenn die vorgehenden Ausführungen nicht beachtet werden, entfällt unsere Gewährleistung und Behandlung auf Kulanz. Gleiches gilt für Haftungsansprüche an den Hersteller.

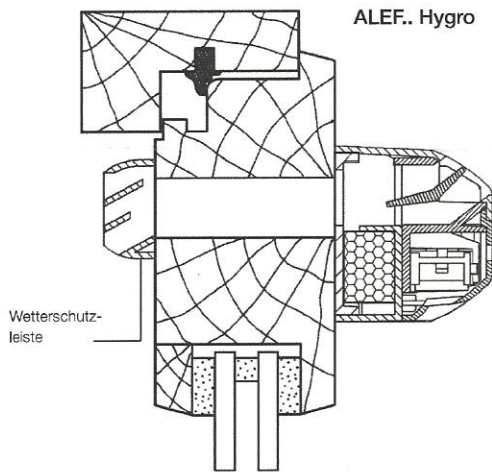
Der Gebrauch von Zubehörteilen, die nicht von Helios empfohlen oder angeboten werden, ist nicht statthaft. Eventuell auftretende Schäden unterliegen nicht der Gewährleistung.

■ VORSCHRIFTEN - RICHTLINIEN

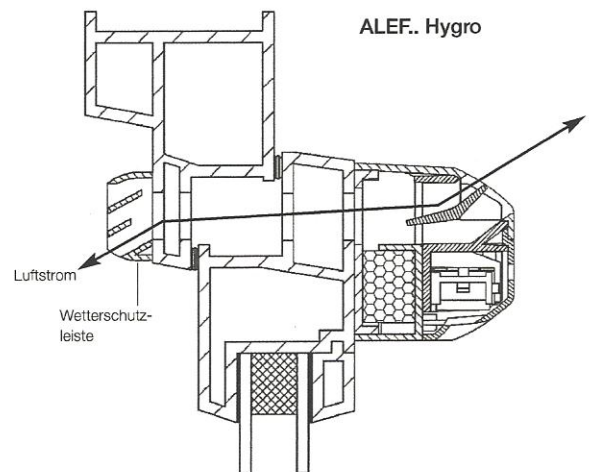
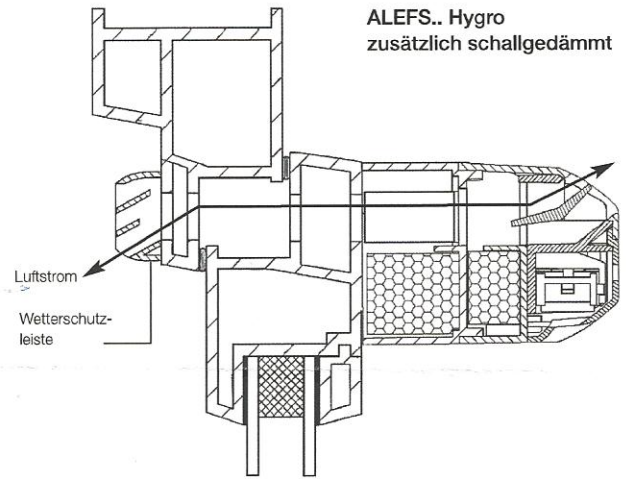
Bei ordnungsgemäßer Installation und bestimmungsgemäßem Betrieb entspricht das Gerät den zum Zeitpunkt seiner Herstellung gültigen Vorschriften und CE-Richtlinien.

■ EINBAU

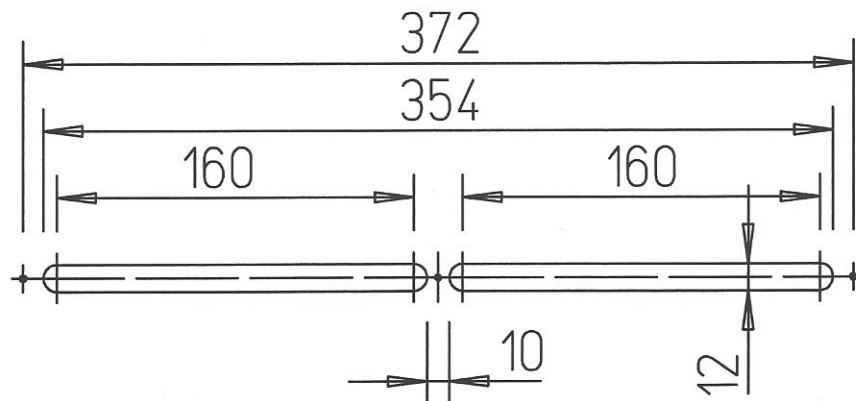
Einbau in Holzfenster



Einbau in Kunststoff- und Metallfenster



Maße für Durchbruch und Befestigung im Fensterrahmen in mm



Maße in mm

Service and Information

D HELIOS Ventilatoren GmbH & Co · Lupfenstraße 8 · 78056 VS-Schwenningen
 CH HELIOS Ventilatoren AG · Steinackerstraße 36 · 8902 Urdorf / Zürich
 A HELIOS Ventilatoren · Postfach 854 · Siemensstraße 15 · 6023 Innsbruck

F HELIOS Ventilateurs · Le Carré des Aviateurs · 157 av. Charles Floquet · 93155 Le Blanc Mesnil Cedex
 GB HELIOS Ventilation Systems Ltd. · 5 Crown Gate · Wyncolls Road · Severalls Industrial Park · Colchester · Essex · CO4 9HZ