



ZFH 5-35 / ZFHV 5-35 / ZFHA 5-35 / ZFHVA 5-35

Feuchtegeführtes Außenluftdurchlass für Fenstereinbau



Feuchtegeführt

Luftmengenbereich: bis 31,5 m³/h (10 Pa)



Mit oder ohne Verschlusshebel



Mit / ohne akustische Grundplatte



Lufttechnische Angaben

Feuchtegeführt (30 Jahre Garantie auf die Feuchterege- lung)

Verschlusshebel

Luftmenge (min - max) [10 Pa] / nach DIN EN 13141 T.1 und T.9**

mit akustischer Grundplatte

Max. Öffnungsfläche

Max. Öffnungsfläche

	ZFH 5-35	ZFHV 5-35	ZFHA 5-35	ZFHVA 5-35
Feuchtegeführt	■	■	■	■
Verschlusshebel	-	■	-	■
Luftmenge (min - max) [10 Pa] / nach DIN EN 13141 T.1 und T.9**	m ³ /h 4,4 - 31,5	4,4 - 31,5	3,9 - 29,3	3,9 - 29,3
mit akustischer Grundplatte	-	-	■	■
Max. Öffnungsfläche	cm ² 39,25	39,25	39,25	39,25

Prüberichtsnummer (ift Rosenheim - auf Anfrage)

Eigenschaften

Gewicht

Farbe (standard)

Material

Fräsung (2 Fräsungen mit Mittelsteg 12 mm)

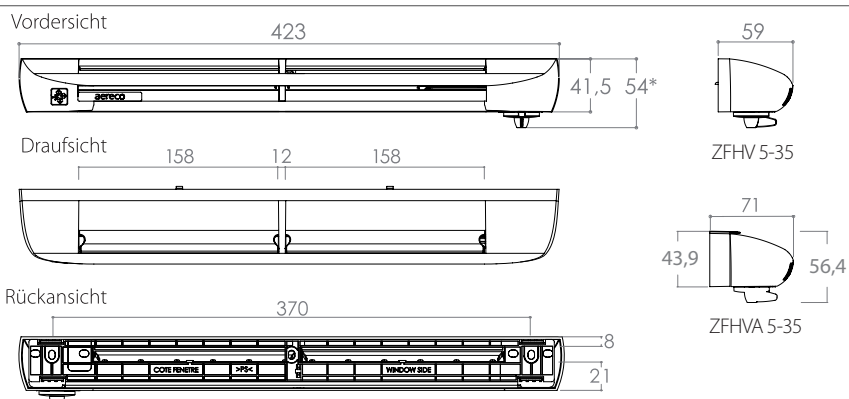
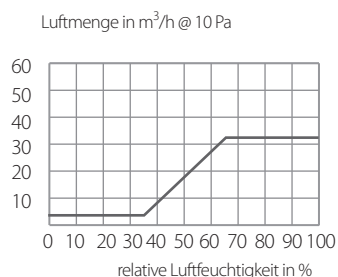
Montage Fenster

	ZFH 5-35	ZFHV 5-35	ZFHA 5-35	ZFHVA 5-35
Gewicht	g 233	236	300	303
Farbe (standard)	weiß*	weiß*	weiß*	weiß*
Material	PS, ABS	PS, ABS	PS, ABS	PS, ABS
Fräsung (2 Fräsungen mit Mittelsteg 12 mm)	mm 2 x (160x12)	2 x (160x12)	2 x (160x12)	2 x (160x12)
Montage Fenster	■	■	■	■

*ähnlich RAL 9003; Frontblende in allen RAL-Farben gegen Aufpreis erhältlich.

■ standard - □ optional

Lufttechnische Angaben



*gilt nur für ZFHV 5-35

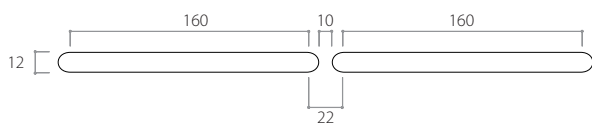
Luftmengen bei 2, 4, 5, 7 und 8 Pa:

****Volumenstrom bei (... Pa) gemäß DIN 1946.6 / DIN 18017.3 in m³/h**

	8 Pa	7 Pa	5 Pa	4 Pa	2 Pa
ZFH 5-35 / ZFHV 5-35	3,9 ... 28,2	3,7 ... 26,3	3,1 ... 22,3	2,8 ... 19,9	2,0 ... 14,1
ZFHA 5-35 / ZFHVA 5-35	3,5 ... 26,2	3,3 ... 24,5	2,8 ... 20,7	2,5 ... 18,5	1,7 ... 13,1

Nach DIN 1946 T.6 wird als q_v , ALD Vmax Hygro für die Berechnung angesetzt.

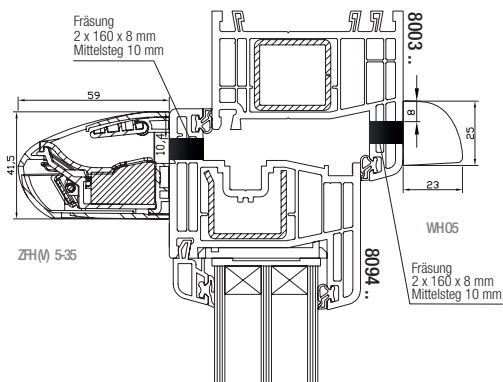
Fräsung in mm



Praxisbeispiele

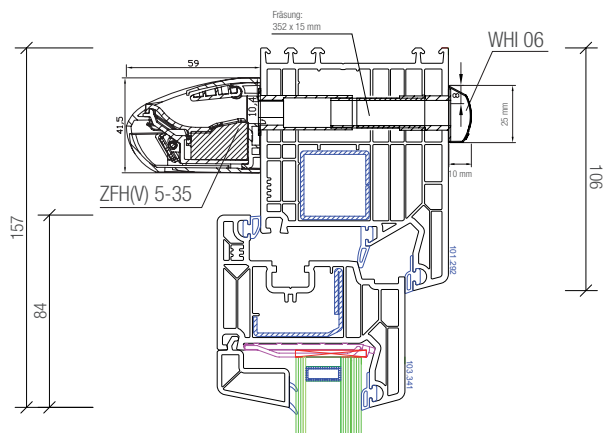
Kunststofffenster Gealan S8000 IQ - 6-Kammer Profil - Anschlagdichtung

Feuchtegeführtes Zuluftelement ZFH(V) 5-35 (Innen: Flügeleinbau) mit Wetterschutzhaube WHI 05 (Aussen: Rahmeneinbau).



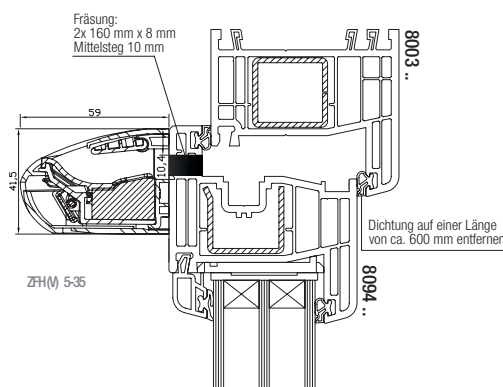
Kunststofffenster VEKA Softline 82 MD - 6-Kammer Profil - Mitteldichtung

Feuchtegeführtes Zuluftelement ZFH(V) 5-35 (Rahmenaufdoppelung), Luftkanal 02 (Überbrückung der Fensterhohlkammer) und Wetterschutzhaube WHI 05 (Rahmenaufdoppelung).



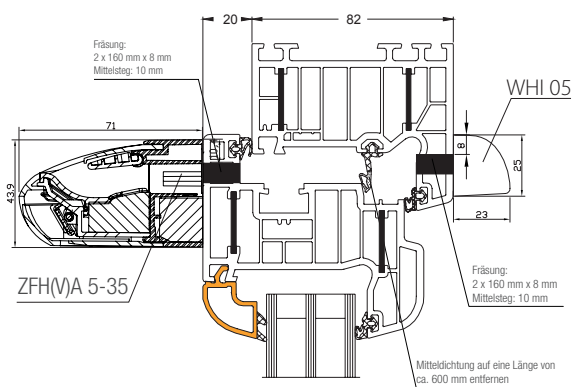
Kunststofffenster Gealan S8000 IQ - 6-Kammer Profil - Anschlagdichtung

Feuchtegeführtes Zuluftelement ZFH(V) 5-35 (Innen: Flügeleinbau).



Kunststofffenster Schüco Corona 82+ - 6-Kammer Profil - Mitteldichtung

Feuchtegeführtes Zuluftelement ZFH(VA) 5-35 (Innen: Flügeleinbau) mit Wetterschutzhaube WHI 05 (Aussen: Rahmeneinbau).



Zubehör

Zubehör

Wetterschutzhaube mit Insektengitter	WHI 05/WHI 06
Wetterschutzhaube mit Luftmengenbegrenzer	WHI 07 LMB
akustische Wetterschutzhaube	WHAI 02
flaches Lüftungsgitter	LG 02/LG 03
akustische Grundplatte (Ersatzteil für Standardgrundplatte)	SK 03
Teleskopluftkanal für Fensterhohlkammerprofil	Luftkanal 02
Verlängerung für Teleskopluftkanal	Verlängerung LK 02

Ausschreibungstext

Siehe einzelne Ausschreibungstexte für:

ZFH 5-35
ZFHV 5-35
ZFHA 5-35
ZFHVA 5-35