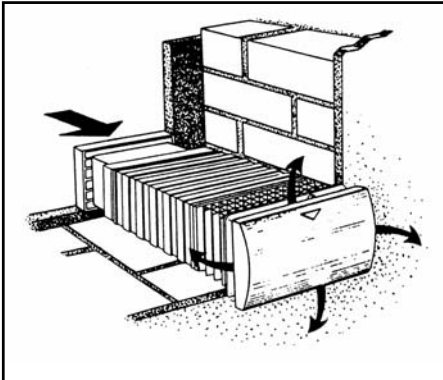


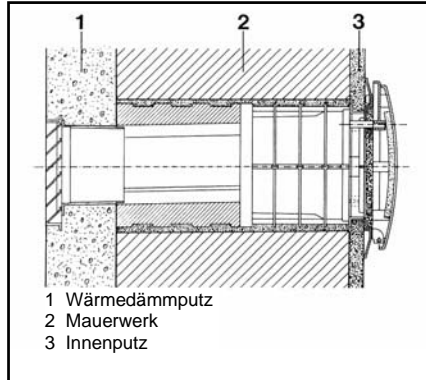
Einbaubeispiele

(Schalldämmeinsatz und Regelteil **nicht** dargestellt)

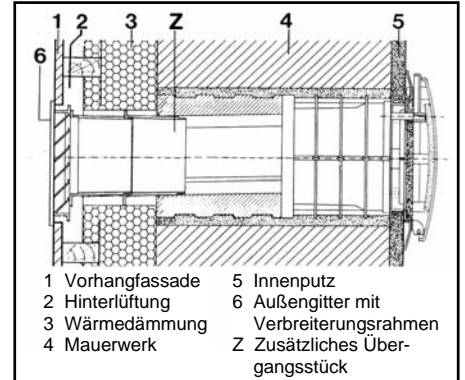
Außenwand: Monolithischer Aufbau



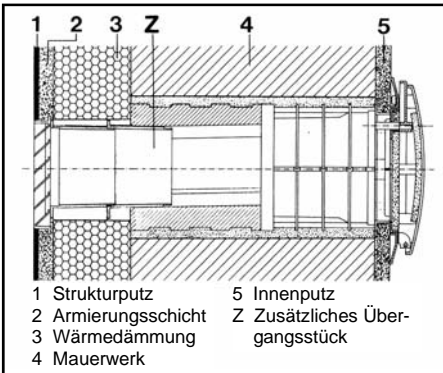
Außenwand: Monolithischer Aufbau



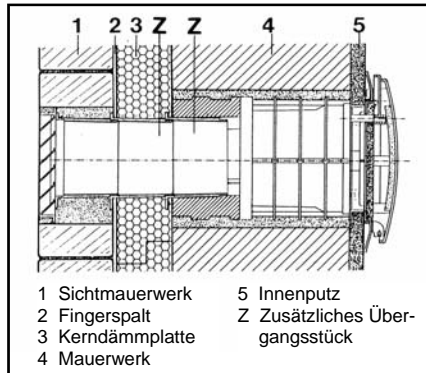
Außenwand: Vorhangfassade



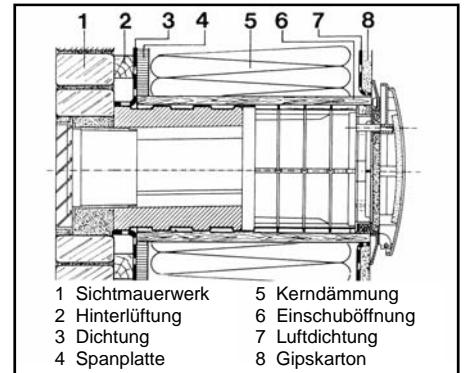
Außenwand: Wärmeverbundsystem



Außenwand: Sichtmauerwerk mit Kerndämmung

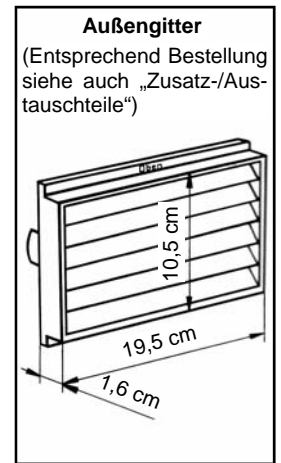
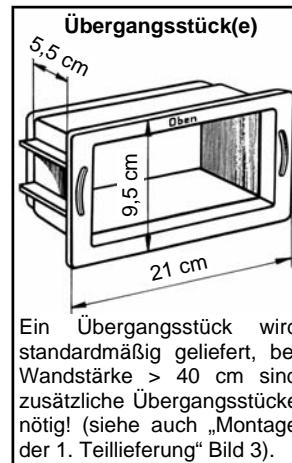
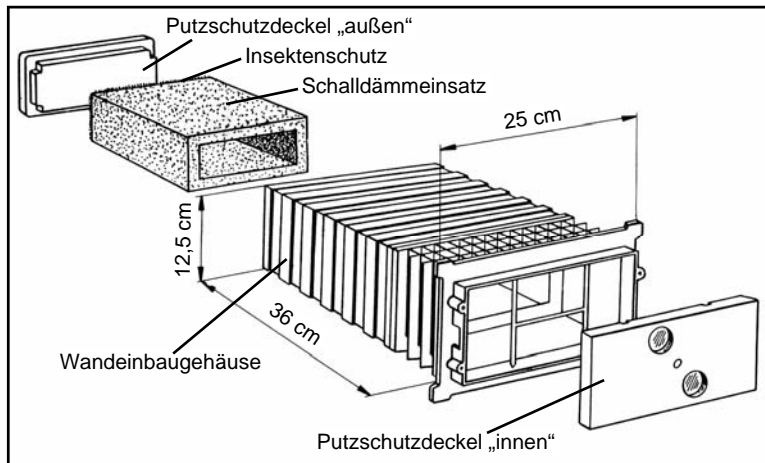


Außenwand: Sichtmauerwerk mit Kerndämmung

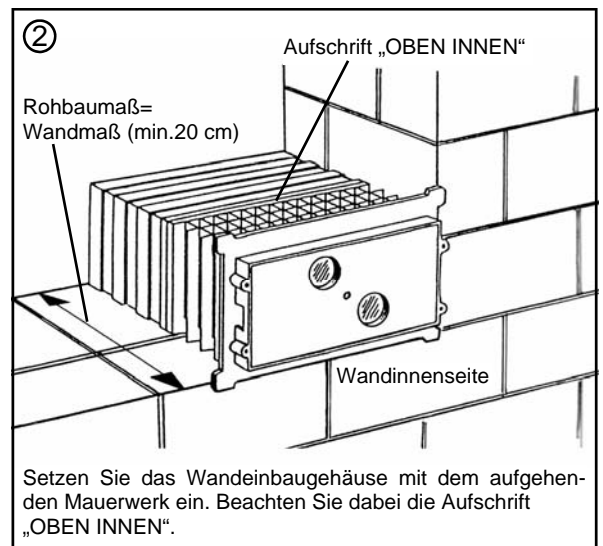
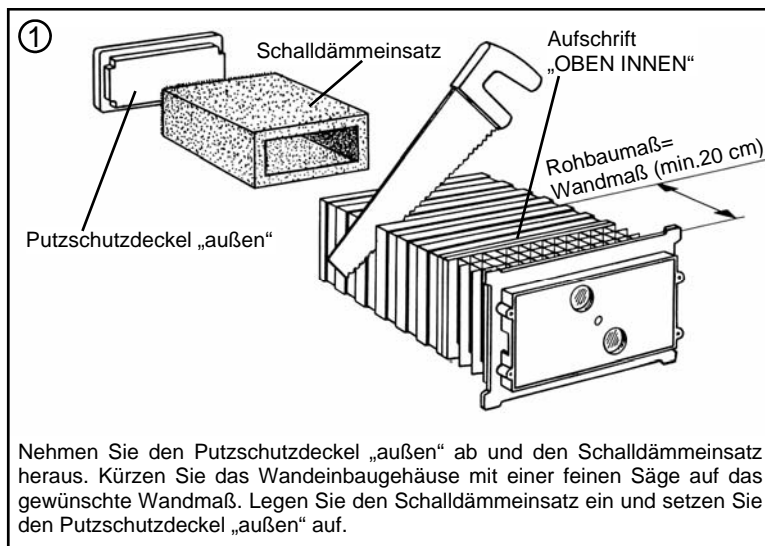


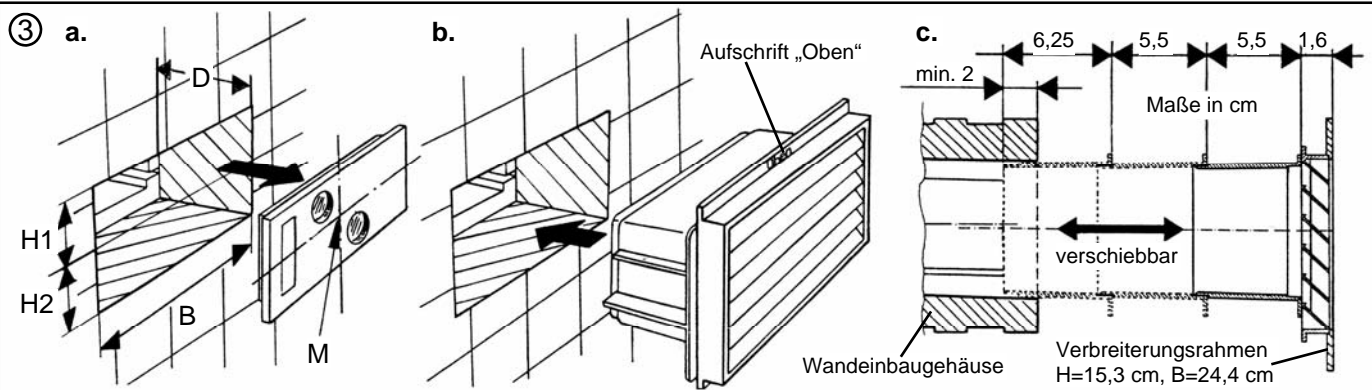
1. Teillieferung

Überprüfen Sie die Lieferung auf Vollständigkeit und einwandfreien Zustand!



Montage der 1. Teillieferung





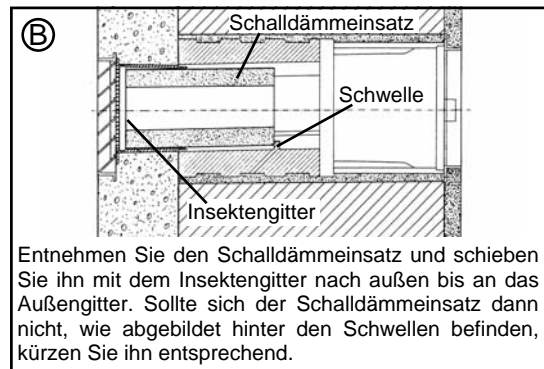
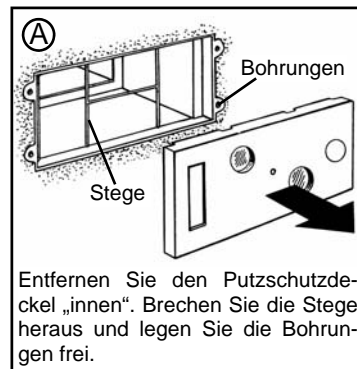
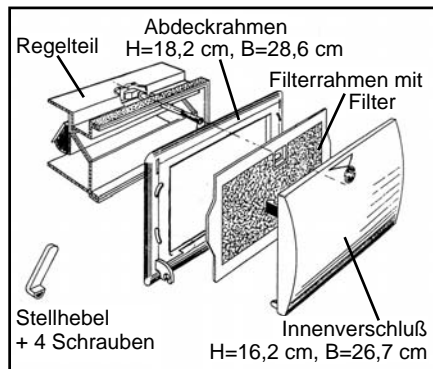
Montieren Sie Außengitter und Übergangsstück zusammen mit Wärmedämmung/Außenfassade/Außenputz. Stecken Sie Übergangsstück und Außengitter zusammen. Beachten Sie die Aufschrift „**OBEN**“ auf beiden Teilen. Entfernen Sie den Putzschutzdeckel „**außen**“ (a). Schieben Sie das Übergangsstück mit Außengitter auf die entsprechende Fassadendicke D ein (a und b). Sollten Sie die Fassade vor Montage von Übergangsstück und Außengitter fertig stellen, lassen Sie um den Mittelpunkt M des Putzschutzdeckels (außen) eine Öffnung von B=21 cm (a), H1=5 cm und H2=6,5 cm. Dichten Sie alle Fugen nach Einsetzen von Übergangsstück und Außengitter dauerelastisch (z.B. Silikon) ab.

Bei großen Fassadendicken verwenden Sie mehrere Übergangsstücke. Mit jedem zusätzlichen Übergangsstück kann stufenlos um 5,5 cm verlängert werden (c). Schieben Sie das im Wandeinbaugehäuse sitzende Übergangsstück mindestens 2 cm ein (c). Richten Sie das Außengitter waagrecht aus und bringen Sie den Außenputz auf. Entfernen Sie das Schutzpapier (**Maureranleitung**).

Hinweis: Bei vorgehängten Fassadenelementen verwenden Sie ein Außengitter mit Rahmen (Fassadenausschnitt für das Außengitter mit Übergangsstück: H=10,5 cm; B=21 cm).

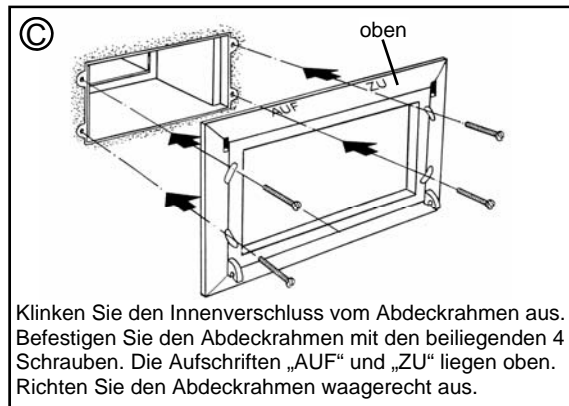
2. Teillieferung

Montage der 2. Teillieferung

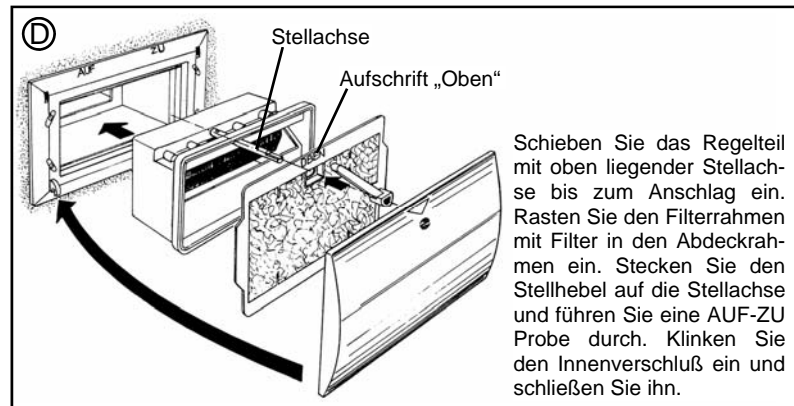


Entfernen Sie den Putzschutzdeckel „innen“. Brechen Sie die Stege heraus und legen Sie die Bohrungen frei.

Entnehmen Sie den Schalldämmeinsatz und schieben Sie ihn mit dem Insektengitter nach außen bis an das Außengitter. Sollte sich der Schalldämmeinsatz dann nicht, wie abgebildet hinter den Schwellen befinden, kürzen Sie ihn entsprechend.

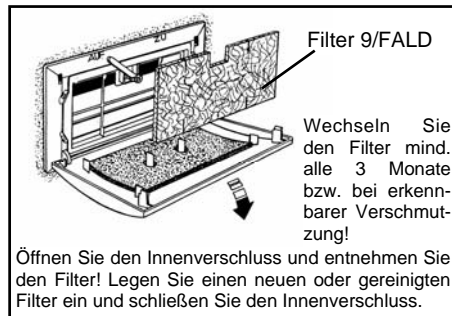


Klinken Sie den Innerverschluß vom Abdeckrahmen aus. Befestigen Sie den Abdeckrahmen mit den beiliegenden 4 Schrauben. Die Aufschriften „AUF“ und „ZU“ liegen oben. Richten Sie den Abdeckrahmen waagrecht aus.



Schieben Sie das Regelteil mit oben liegender Stellachse bis zum Anschlag ein. Rasten Sie den Filterrahmen mit Filter in den Abdeckrahmen ein. Stecken Sie den Stellhebel auf die Stellachse und führen Sie eine AUF-ZU Probe durch. Klinken Sie den Innerverschluß ein und schließen Sie ihn.

Filterwechsel



Wechseln Sie den Filter mind. alle 3 Monate bzw. bei erkennbarer Verschmutzung!

Öffnen Sie den Innerverschluß und entnehmen Sie den Filter! Legen Sie einen neuen oder gereinigten Filter ein und schließen Sie den Innerverschluß.

Reinigung

Die Reinigung ist ca. 1x im Jahr durchzuführen:
Klappen Sie den Innerverschluß auf und ziehen Sie den Stellhebel ab. Entnehmen Sie Filterrahmen mit Filter. Nehmen Sie das Regelteil durch ziehen an der Stellachse heraus (Abb. D). Ziehen Sie den Schalldämmeinsatz heraus (Abb. B) und reinigen Sie ihn mit dem Staubsauger. Wiedermontage in umgekehrter Reihenfolge.

Zusatz-/Austauschteile

| | | |
|------------------------------|--------------|--------------------|
| Außengitter: besandet | Typ 9/1 | Bestellnr. 034 762 |
| grau, randbesandet | Typ 9/1A | Bestellnr. 034 770 |
| weiß, randbesandet | Typ 9/1D | Bestellnr. 034 789 |
| grau mit Rahmen | Typ 9/1C | Bestellnr. 034 797 |
| weiß mit Rahmen | Typ 9/1W | Bestellnr. 034 800 |
| rotbraun auf Anfrage | | |
| Innerverschluß | Typ 9/2V | Bestellnr. 034 835 |
| Übergangsstück | Typ 9/1U | Bestellnr. 034 819 |
| Regelteil | Typ 9/RT | Bestellnr. 034 843 |
| Schalldämmeinsatz | Typ 9/SDE | Bestellnr. 034 878 |
| Ersatzfilter 5er Pack | Typ 9/FALD | Bestellnr. 034 703 |
| Pollenfilter 3er Pack | Typ 9/FALD-P | Bestellnr. 039 835 |

Die Zuluftöffnung darf nicht zugestellt oder verdeckt werden!



LUNOS Lüftungstechnik GmbH
für Raumluftsysteme
Wilhelmstr. 31
13593 Berlin

Tel.: 0 30 / 36 20 01 - 0
Fax: 0 30 / 36 20 01 - 89

E-Mail: info@lunos.de
Internet: http://www.lunos.de