

Abluftelemente

Feuchtgesteuerte Abluftelemente

Bahia Curve S



VORTEILE

- Formschönes Design
- Rolldichtung
- Einfache Wartung
- Leichte Installation

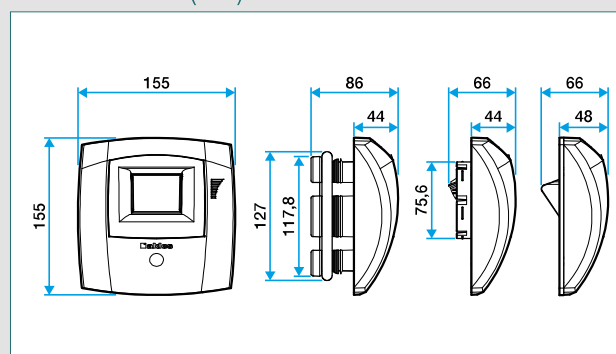
BESCHREIBUNG

- Feuchtgesteuertes Abluftelement für < 60 m³/h
- Steuerung Maximalluftmenge: siehe Tabelle Seite 38
- Formschönes Design
- Ausführungen und Zubehör, das den Anforderungen bei der Installation gerecht wird
- Einfache Wartung: Regelteil durch Cliptechnik schnell ein- und auszubauen
- Druckbereich: 80 - 160 Pa

ANWENDUNG

- Komfortable, Feuchte gesteuerte Lüftung
- Neubau und Renovierungen

ABMESSUNGEN (mm)



VERSION

Bezeichnung	Anschluss-Durchmesser	Basis Luftmenge m³/h	Boost Luftmenge m³/h	% RF	Steuerung	Artikel-Nr
VERSION FEUCHTEGESTEUERT						
BAHIA CURVE S V5-45 H45/85 D0	Ohne Stutzen	V5-45	-	45-85	Feuchte	A11015028
BAHIA CURVE S V5-45 H45-85 D80	Ø 80	V5-45	-	45-85	Feuchte	A11015024
BAHIA CURVE S V5-45 H45-85 D125	Ø 125	V5-45	-	45-85	Feuchte	A11015027
BAHIA CURVE S V16-60 H33-77 D80	Ø 80	V16-60	-	33-77	Feuchte	A11015417
BAHIA CURVE S V16-60 H33-77 P D80	Ø 80	V16-60	60	33-77	Feuchte + Präsenz	A11015418
BAHIA CURVE S V16-60 H33-77 T D80	Ø 80	V16-60	60	33-77	Feuchte + Taster	A11015419
BAHIA CURVE S V5-45/30 H45-85 P D80	Ø 80	V5-45	30	45-85	Feuchte + Präsenz	A11015144
BAHIA CURVE S V5-45/30 H45-85 P D125	Ø 125	V5-45	30	45-85	Feuchte + Präsenz	A11015149
VERSION NICHT FEUCHTEGESTEUERT						
BAHIA CURVE S V5/30 T D80	Ø 80	V5-30	30	-	Taster	A11015471
BAHIA CURVE S V5/30 T D125	Ø 125	V5-30	30	-	Taster	A11015470
BAHIA CURVE S V5/30 P D0	Ohne Stutzen	V5-30	30	-	Präsenz	A11015488
BAHIA CURVE S V5/30 P D80	Ø 80	V5-30	30	-	Präsenz	A11015475
BAHIA CURVE S V5/30 P D125	Ø 125	V5-30	30	-	Präsenz	A11015474