

Inhalt:	Seite:
Zu dieser Anleitung	1
Sicherheitshinweise	1
Technische Daten, Entsorgen	2
Einbaubeispiel	2
Versandeinheiten	3
Montage-Montagerohr	3
Montage-Motoreinheit und elektrischer Anschluss	4
Filterwechsel, Reinigung	7
Zusatz-/Austauschteile	7

Zu dieser Anleitung

- Lesen Sie vor Montage diese Anleitung sorgfältig und vollständig durch! Beachten Sie unbedingt die allgemeinen Sicherheitshinweise und die Sicherheitssymbole mit Hinweisen im Text
- Diese Anleitung ist nach Abschluss der Montage an den Nutzer (Mieter, Eigentümer, Hausverwaltung usw.) weiterzugeben

Zeichen in dieser Anleitung:



Dieses Zeichen warnt Sie vor Verletzungsgefahren



Dieses Zeichen warnt Sie vor Verletzungsgefahren durch Elektrizität

Sicherheitshinweise



Vorsicht! Jede Montagearbeit am Lüftungsgerät darf nur bei abgetrennter Netzspannung erfolgen! Das Lüftungsgerät ist schutzisoliert nach Schutzklasse II, der Schutzleiteranschluß entfällt!



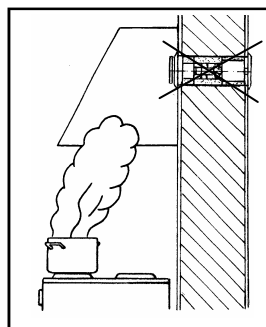
Achtung! Der elektrische Anschluß darf nur von autorisiertem Fachpersonal und nach gültiger VDE 0100 vorgenommen werden!



Achtung! Dieses Gerät darf nicht von Kindern und Personen bedient werden (Filterwechsel/Reinigung), die aufgrund ihrer physischen, sensorischen oder geistigen Fähigkeiten oder ihrer Unerfahrenheit oder Unkenntnis nicht in der Lage sind, es sicher zu bedienen.



Bei Ventilatoren für Abluftbetrieb muss immer für eine funktionierende Nachströmung von Außenluft gesorgt werden



Lüftereinbau als Dunstabzugshaube nicht gestattet

Technische Daten; Entsorgen

Elektrischer Anschluss

Spannungsversorgung: 12 VDC SELV

Leistungsaufnahme:

Kleine Stufe (15 m³/h) 0,6 W

Mittlere Stufe (30 m³/h) 1,3 W

Große Stufe (60 m³/h) 7,2 W

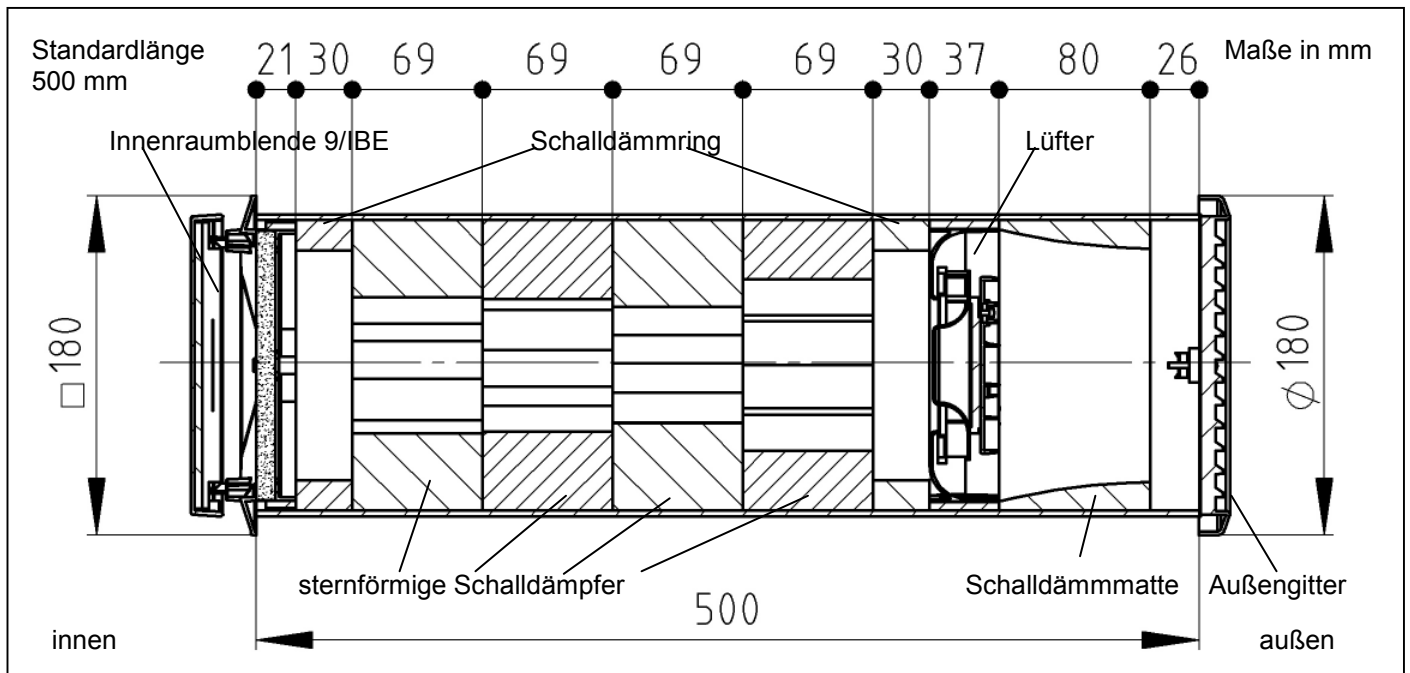
Schutzklasse: II

Schutzart: IP 20

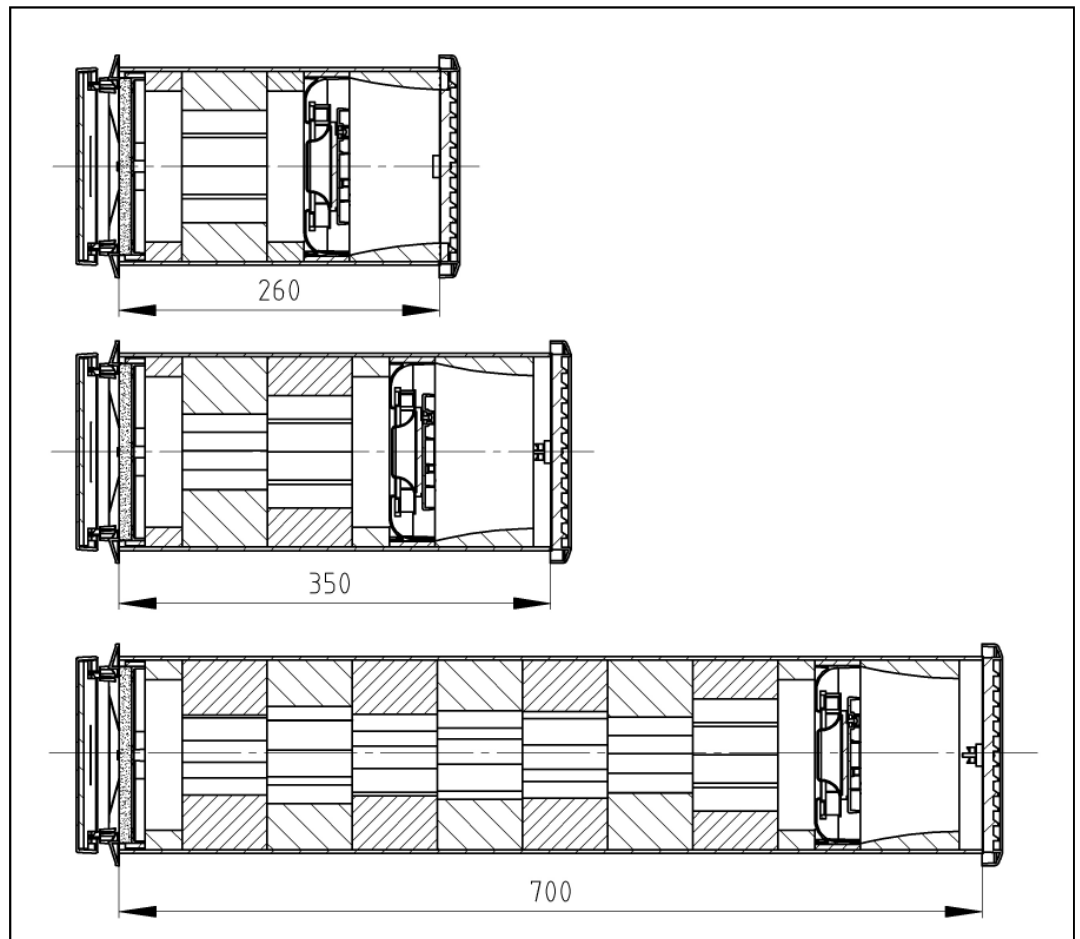


Entsorgen Sie die Verpackung sortenrein. Wenn Sie sich vom Lüftungsgerät trennen möchten, entsorgen Sie es zu den aktuellen Bestimmungen. Im Rahmen des Elektro- und Elektronikgerätegesetzes (ElektroG) ist die kostenlose Rückgabe dieses Gerätes bei Ihrer kommunalen Sammelstelle gewährleistet.

Einbaubeispiele

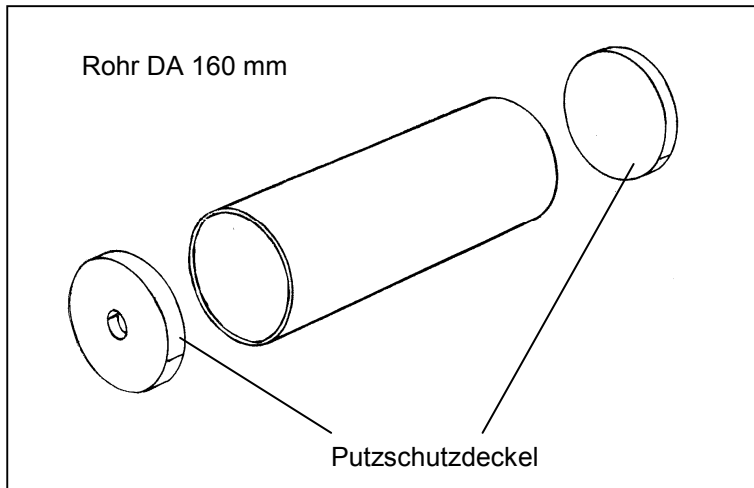


Weitere Einbaulängen:
Beachten Sie dabei die unterschiedliche Anzahl der einzusetzenden sternförmigen Schalldämpfer! Die abgebildete Reihenfolge der Elemente im Rohr ist immer einzuhalten! Die Schalldämmmatte ist mit der dickeren Seite Richtung Außengitter einzusetzen! Kürzen Sie gegebenenfalls die Schalldämmmatte von außen.

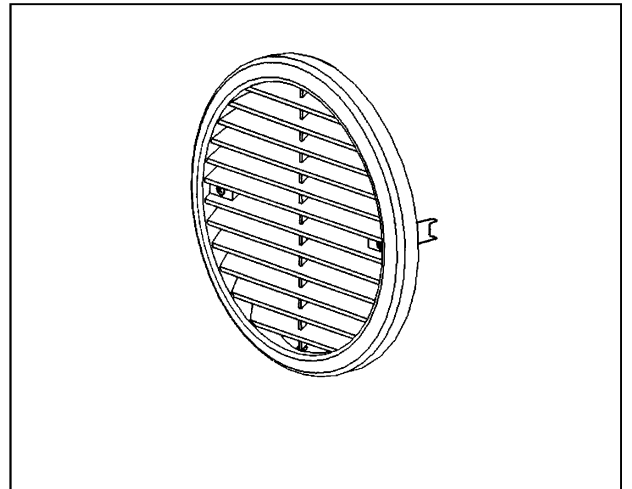


Versandeinheiten

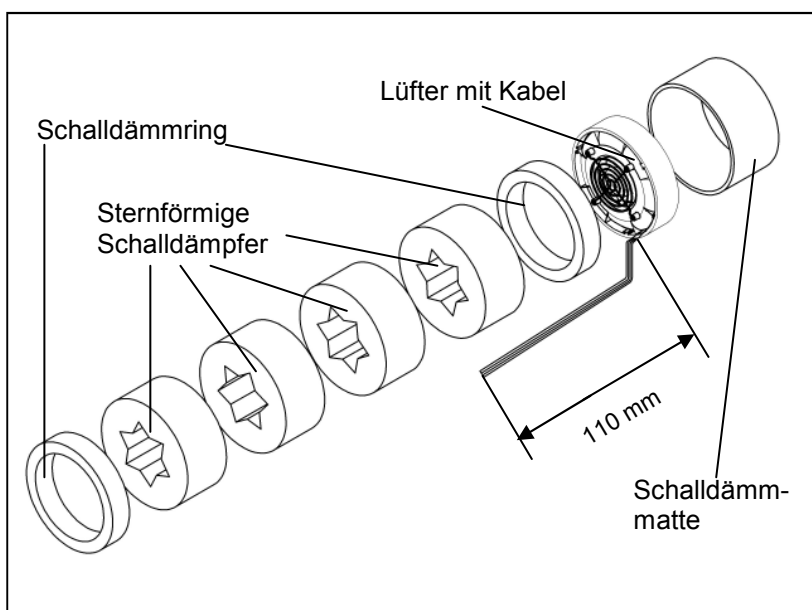
Montagerohr



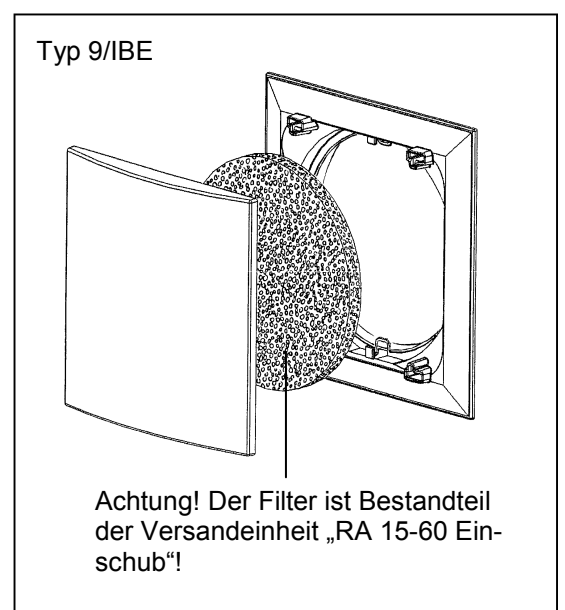
Außengitter



RA 15-60 Einschub



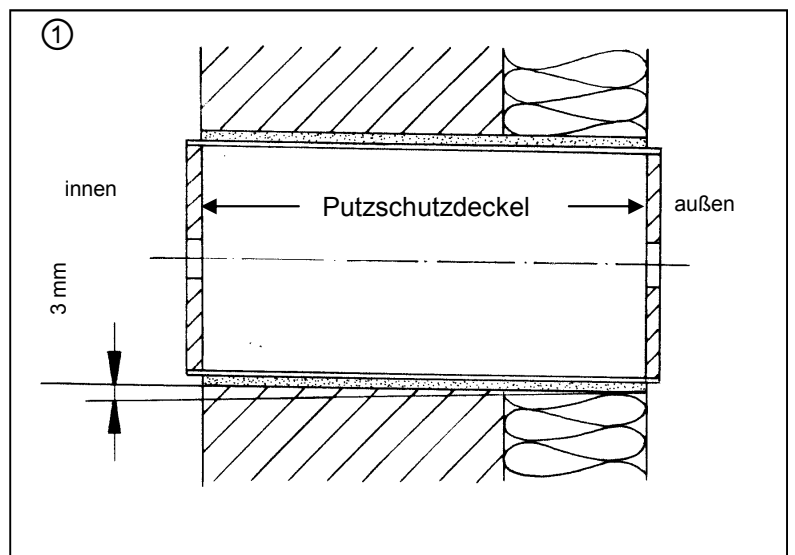
Innenblende



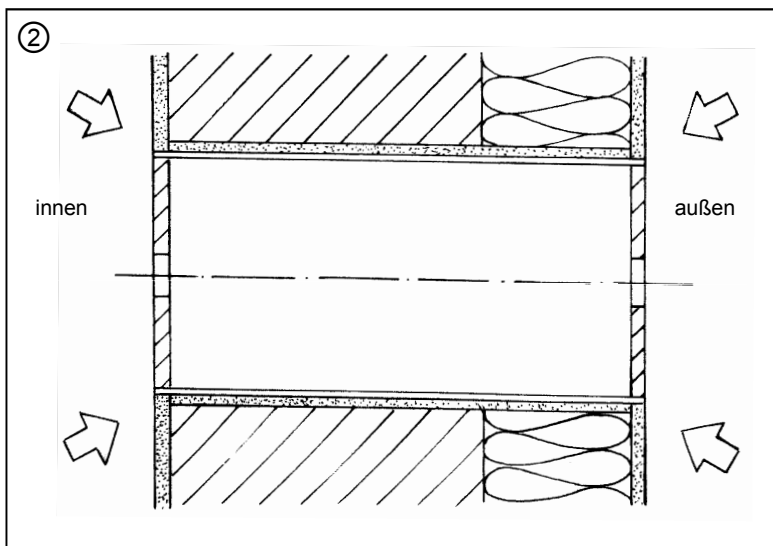
Überprüfen sie die Lieferung auf Vollständigkeit und einwandfreien Zustand!

Montage - Montagerohr

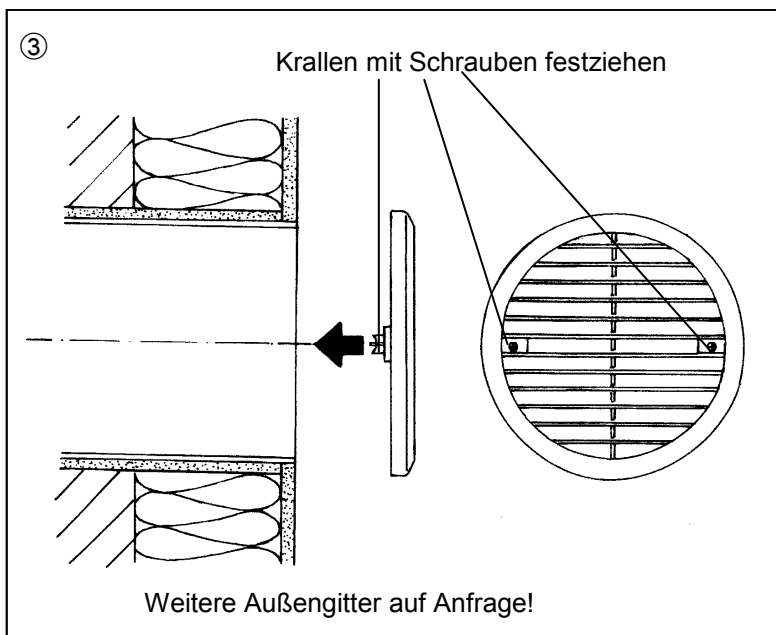
Schaffen Sie die Wandöffnungen für das Montagerohr (z.B. mittels Kernbohrung, Bohrkronen $\varnothing 162$ mm). Kürzen Sie ggf. das Rohr auf die gewünschte Einbaulänge (min. 243 mm). Achten Sie dabei auf einen eventuellen beidseitigen Überstand des Rohres zur Überbrückung der Putzdicken (das Rohr muss nach dem Einputzen bündig mit dem Putz abschließen bzw. bei einzuputzenden Außengittern wand- bzw. dämmungsbündig sein). Setzen Sie das Rohr ein und dichten Sie es umlaufend ab (Montagekleber Best.-Nr 038 733).



Bringen Sie den Innen- und Außenputz an. Bei einzuputzendem Außenverschluss tauschen Sie vorher den Putzschutzdeckel außen gegen den Außenverschluss aus.





Nehmen Sie den Putzschutzdeckel außen ab. Montieren Sie das Außengitter mittels der integrierten Krallen (Schrauben festziehen).



Montage - Motoreinheit und elektrischer Anschluss

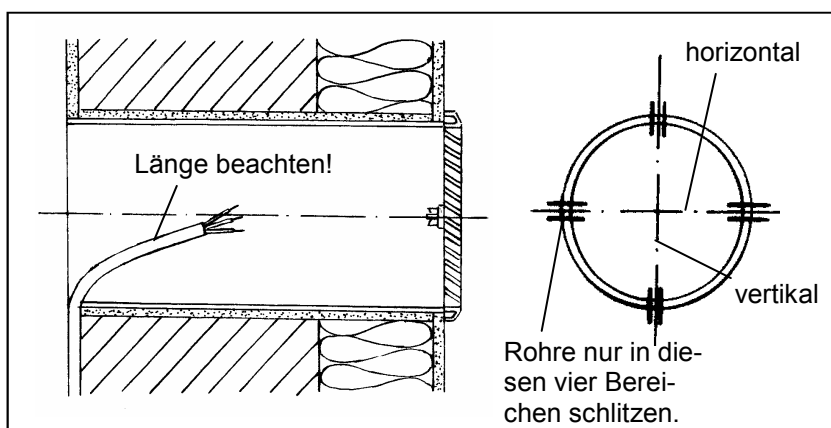
Sicherheitshinweise:

-  Vorsicht! Jede Montagearbeit am Lüftungsgerät darf nur bei allpolig abgetrennter Netzspannung erfolgen! Machen Sie vor Anschluss des Lüftungsgerätes an die Netzspannung alle Anschlussleitungen spannungsfrei! (Abtrennung vom Netz mit mindestens 3 mm Kontaktöffnung, z.B. allpolig trennende elektr. Sicherung). Jeder zu diesem Lüftungssystem gehörende Stromkreis muss mit einem Fehlerstromschutz (z.B. FI-Schalter) ausgestattet sein!

-  Elektrischer Anschluss nur durch Fachmann!

Zusätzliche Installationen und elektrische Bauelemente in diesem Lüftungssystem sind unzulässig!

Schlitten Sie Kabelkanal und Rohr (2cm tief). Rohr nur vertikal oder horizontal schlitten! Legen Sie das Netzkabel in entsprechender Länge ins Rohr ein. Stellen Sie sicher, dass je nach Länge des Montagerohrs das Netzkabel genügend lang ist um den Anschlußstecker des Motors zu erreichen!



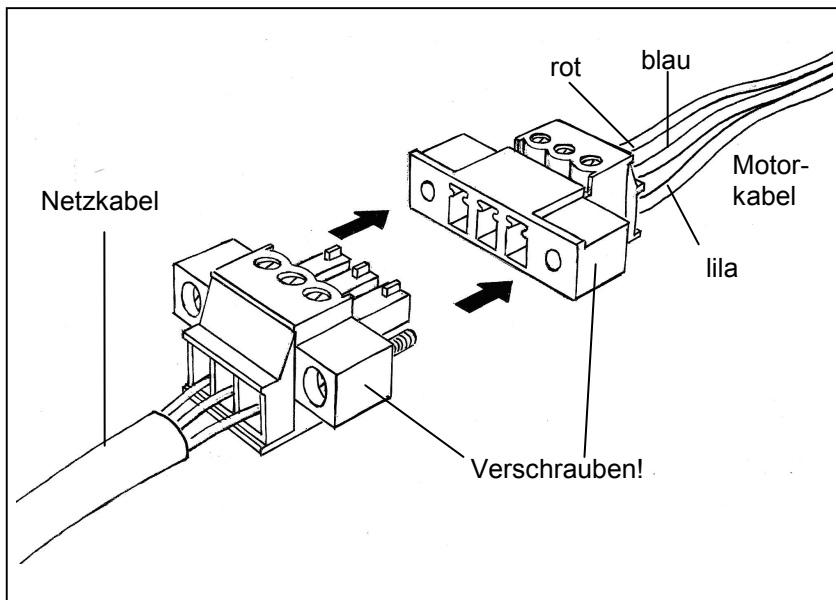
Manteln und isolieren Sie das Anschlusskabel ab.

Der Motor wird mit 12 V DC betrieben und über die Steuerleitung (lila) erfolgt die Einstellung der Luftvolumenstromstufen. Der Motor kann auch über Komfortsteuerung TAC betrieben werden:

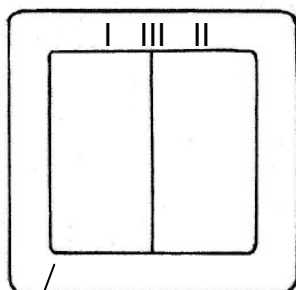
Allen Schaltungen liegen Einbauanleitungen mit Schaltbildern bei!

Montieren Sie das Netzkabel am Stecker. Fixieren Sie nach dem Zusammenstecken des Steckers die Verbindung durch Zusammenschrauben!

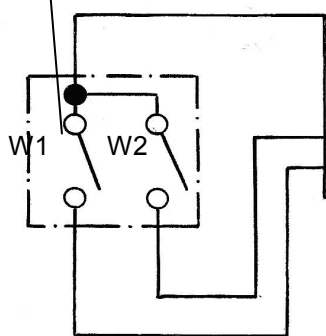
Untenstehende Anschlussbilder sind Beispiele, weitere Anschlussmöglichkeiten liegen o.g. Schaltungen bei bzw. auf Anfrage.



Schaltbild

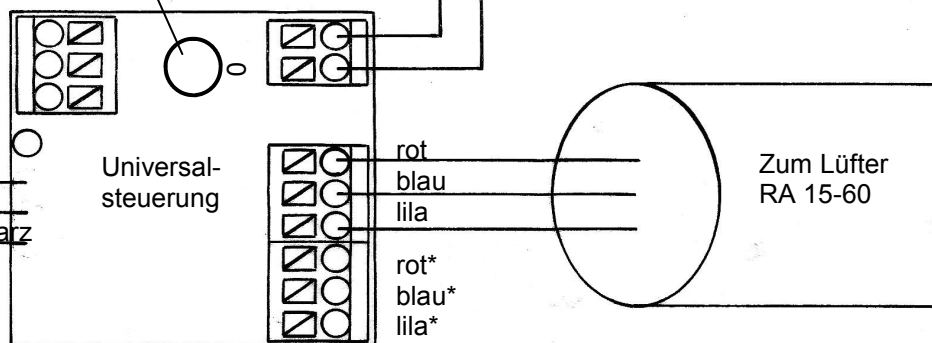


Serienschalter
Ansicht von vorn



* Anschlussmöglichkeit für einen weiteren RA 15-60. Bei Anschluß zweier RA 15-60 auf sternförmige Verteilung achten, keinesfalls den Anschluss blau (-) für beide Motore über eine gemeinsame Leitung realisieren!

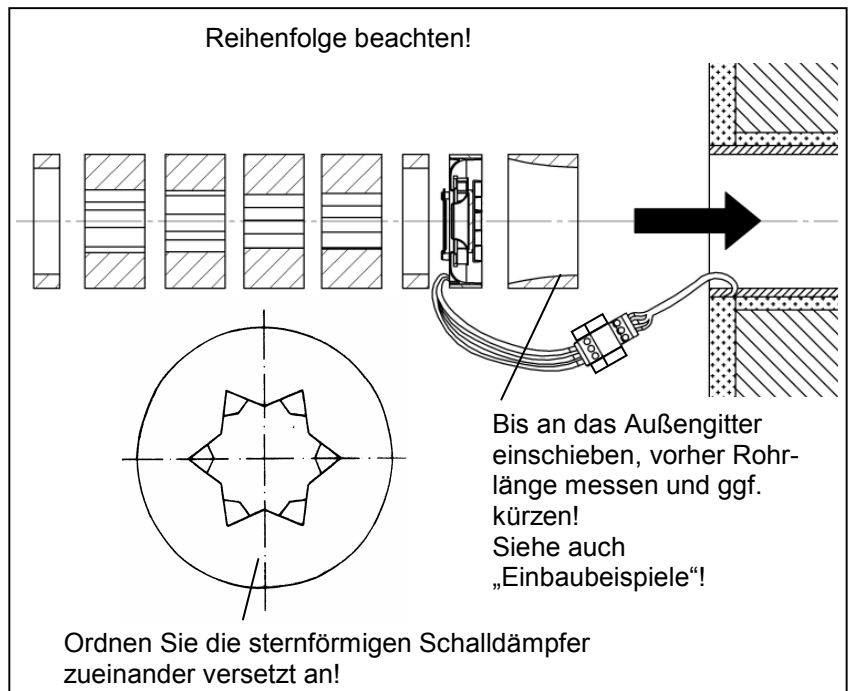
Wichtig! Codierschalter auf die gewünschten Funktionen entsprechend untenstehender Tabelle stellen. Abweichende Codierschalterstellungen sind unzulässig und führen zu Fehlfunktionen!



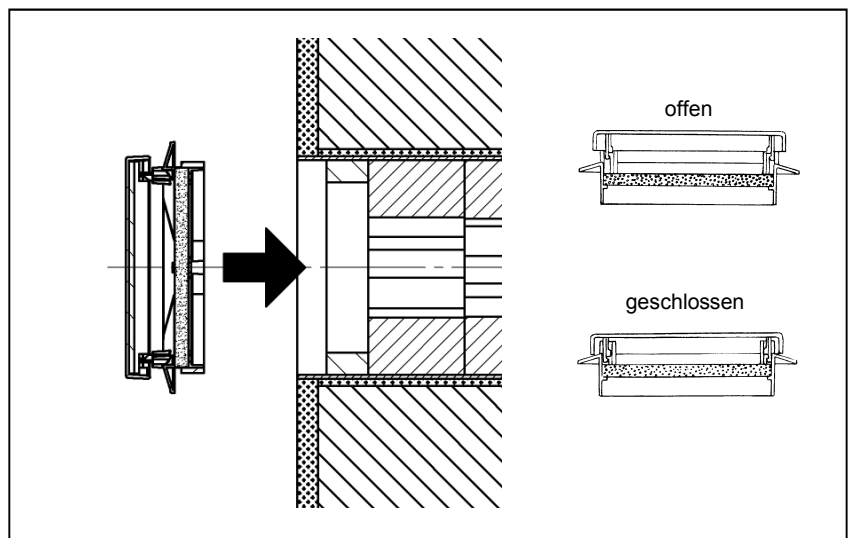
Codierschaltereinstellungen

Codier-Schalter-stellung	Funktionsbeschreibung	Programme und Luftvolumenströme				Wippen W2
		Wippe 1 AUS	Wippe 1 EIN	Wippe 1 AUS	Wippe 1 EIN	
		Wippe 2 AUS	Wippe 2 AUS	Wippe 2 EIN	Wippe 2 EIN	
0	AUS, dreistufig	AUS	15 m³/h	30 m³/h	45 m³/h	60 m³/h
1	AUS, dreistufig	AUS	15 m³/h	30 m³/h	60 m³/h	
2	vierstufig	15 m³/h	30 m³/h	45 m³/h	60 m³/h	

Setzen Sie den Schalldämmungen (ggf. zur besseren Positionierung des Netzanschlusskabels schlitzen) und die Motoreinheit ins Montagerohr ein.
Positionieren Sie das Netzkabel zwischen Schalldämpfern und Rohrwand liegend!



Innenverschluss mit Filter einstecken, Innenblende in Offenstellung einrasten!
Fertig!



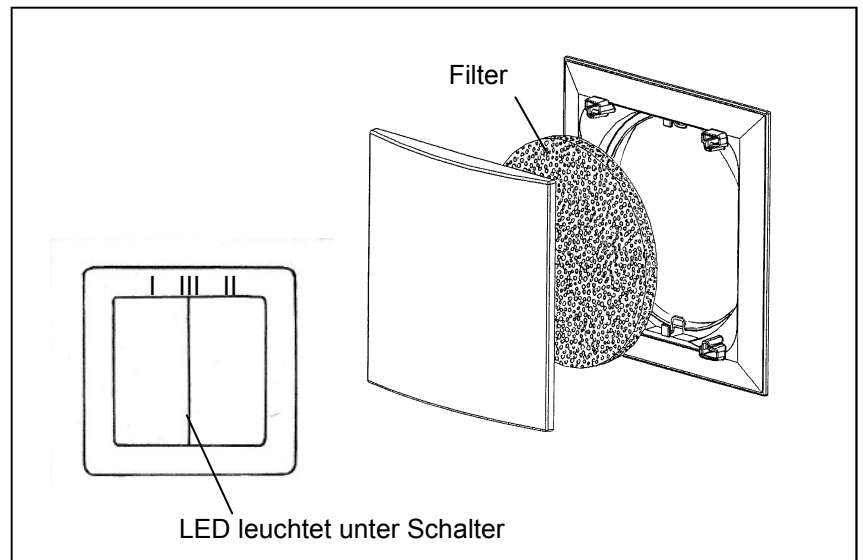
Filterwechsel

Die Filterwechselanzeige unterhalb des Schalters leuchtet dauerhaft rot bei verschmutztem Filter. Innenraumblende abnehmen, Filter entnehmen, neuen oder gereinigten Filter einlegen (die Reinigung des Filters kann z.B. mit dem Geschirrspüler erfolgen), Innenblende aufsetzen.

Zum Rücksetzen der Filterwechselanzeige Schalterwippe 1 mal innerhalb von 3 s wippen– die rote Leuchtanzeige erlischt.

Die Lüftungsöffnungen dürfen nicht zugestellt und verdeckt werden.

Bei Verwendung der Komfortsteuerung TAC wird die Filterwechselanzeige über diese realisiert.



Bitte notieren Sie hier die von Ihnen durchgeführten Filterwechsel:

Filterwechsel-Datum	voraussichtlicher Filterwechsel	eingesetzter Filtertyp

Reinigung



Wischen Sie bei Bedarf Innenraumblende und Abdeckrahmen mit einem trockenen weichen Tuch ab. Filterwechsel und Reinigung dürfen nicht von Kindern und Personen durchgeführt werden, die aufgrund ihrer physischen, sensorischen oder geistigen Fähigkeiten oder ihrer Unerfahrenheit oder Unkenntnis nicht in der Lage sind, diese sicher durchzuführen.

Zusatz-/Austauschteile

Innenblende kpl. 9/IBE
Ersatzfilter 9/FIB3R 3er Pack

Best.-Nr.: 039 851

Best.-Nr.: 037 214

Außengitter:

Typ 1/WE 180 weiß

Best.-Nr.: 039 852

Typ 1/RE 180 rotbraun

Best.-Nr.: 039 854

Typ 1/BE 180 besandet

Best.-Nr.: 039 917

Außengitter zum Einputzen auf Anfrage



LUNOS Lüftungstechnik GmbH
für Raumlufsysteme
Wilhelmstr. 31
13593 Berlin

Tel.: 0 30 / 36 20 01 - 0
Fax: 0 30 / 36 20 01 - 89

E-Mail: info@lunos.de
Internet: <http://www.lunos.de>