


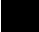
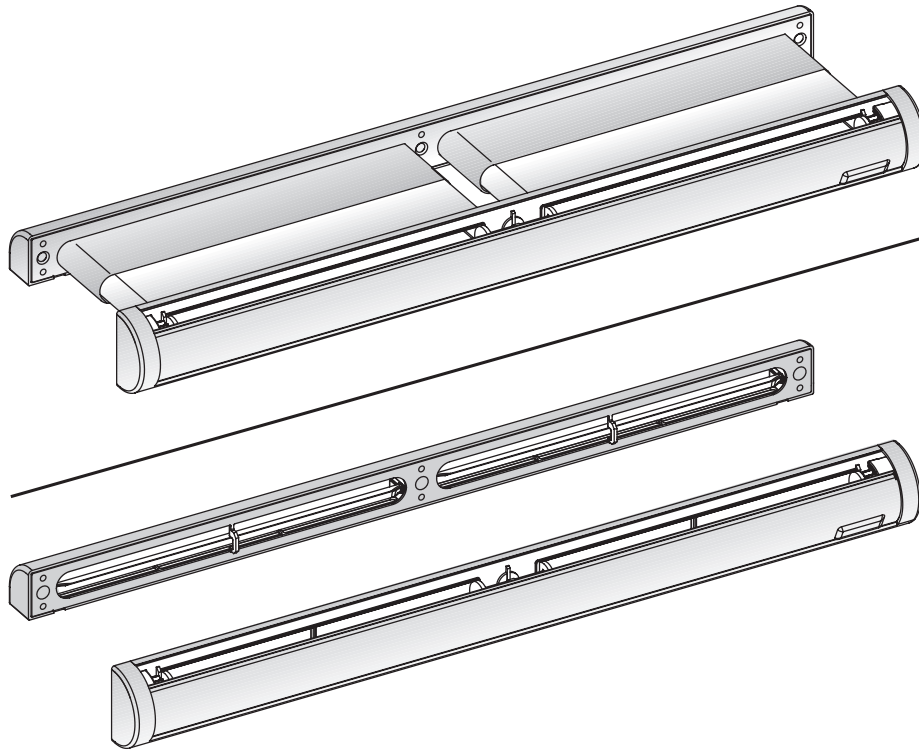


Montageanleitung

AEROMAT midi
Fensterlüfter mit optionaler Schalldämmung

SIEGENIA AUBI[®]
SOLUTIONS INSIDE

	FENSTERBESCHLÄGE
	TÜRBECHLÄGE
	SCHIEBETÜRBECHLÄGE
	LÜFTUNGS- UND GEBÄUDETECHNIK



Inhaltsverzeichnis

Zielgruppe der Dokumentation	4
Bestimmungsgemäßer Gebrauch.....	4
Lieferumfang	5
Maßangaben	5
Schrauben.....	5
Montage	6
1. Rahmen und/oder Flügel fräsen und bohren	6
2. Raumseitige Montage - Ausführung ohne/mit Lufführungskanal.....	8
3. Wetterseitige Montage - Ausführung ohne/mit Lufführungskanal.....	9
Technische Daten	10
Haftung.....	11

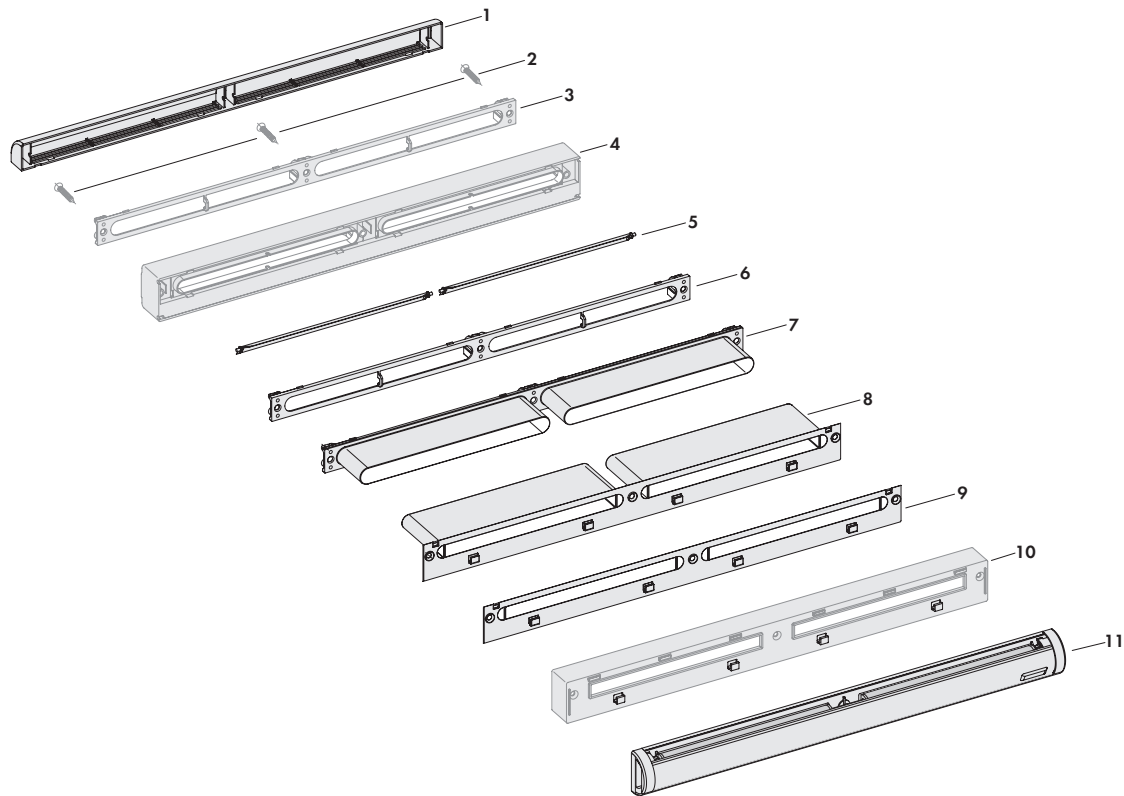
Zielgruppe der Dokumentation

Diese Dokumentation richtet sich ausschließlich an Fachbetriebe. Alle hierin beschriebenen Arbeiten dürfen ausschließlich durch erfahrenes Fachpersonal ausgeführt werden, das in der Montage sowie Inbetriebnahme und Wartung von Fensterlüftern ausgebildet und geübt ist, da die sachgerechte und sichere Montage dieser Lüfter ohne Fachkenntnisse nicht möglich ist.

Bestimmungsgemäßer Gebrauch

- AEROMAT midi ist ein passiver Fensterlüfter zur Belüftung geschlossener Räume und funktioniert durch den Druckausgleich zwischen Außen- und Innenluft (Druckdifferenzprinzip).
- AEROMAT midi ist ausschließlich zum Einbau im Fensterflügel bzw. -rahmen durch erfahrenes Fachpersonal gemäß der vorliegenden Montageanleitung bestimmt.
- Unter extremen klimatischen Bedingungen kann es – je nach Einbausituation – im Luftführungs kanal oder im Beschlagfalz zu Kondensatbildung kommen. Dies ist ein physikalischer Effekt und stellt keinen Mangel dar.
- AEROMAT midi nur in technisch einwandfreiem Zustand gebrauchen und keine Änderungen am Gerät und/oder dessen Komponenten vornehmen.
- Lüftungsöffnungen frei lassen und nicht mit Möbeln oder anderen Gegenständen zustellen.
- AEROMAT midi nur mit Originalzubehör von SIEGENIA-AUBI benutzen.
- AEROMAT midi im Fehlerfall nur durch erfahrenes Fachpersonal prüfen und instandsetzen lassen.

Lieferumfang



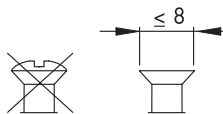
Pos.	Bezeichnung	Pos.	Bezeichnung
1	Wetterschutz	7	Wetterseitige Halterung (Ausführung mit Kanal)
2	Befestigungsschrauben Schalldämmung (optional)	8	Raumseitige Halterung (Ausführung mit Kanal)
3	Wetterseitige Halterung Schalldämmung (optional)	9	Raumseitige Halterung (Ausführung ohne Kanal)
4	Wetterseitige Schalldämmung (optional)	10	Raumseitige Schalldämmung (optional)
5	Regelklappen	11	Raumseitiger Verschluss
6	Wetterseitige Halterung (Ausführung ohne Kanal)		

Maßangaben

Alle in dieser Dokumentation angegebenen Maße sind in mm.

Schrauben

Zur Montage ausschließlich Senkkopfschrauben (maximaler Kopfdurchmesser = 8 mm) verwenden.

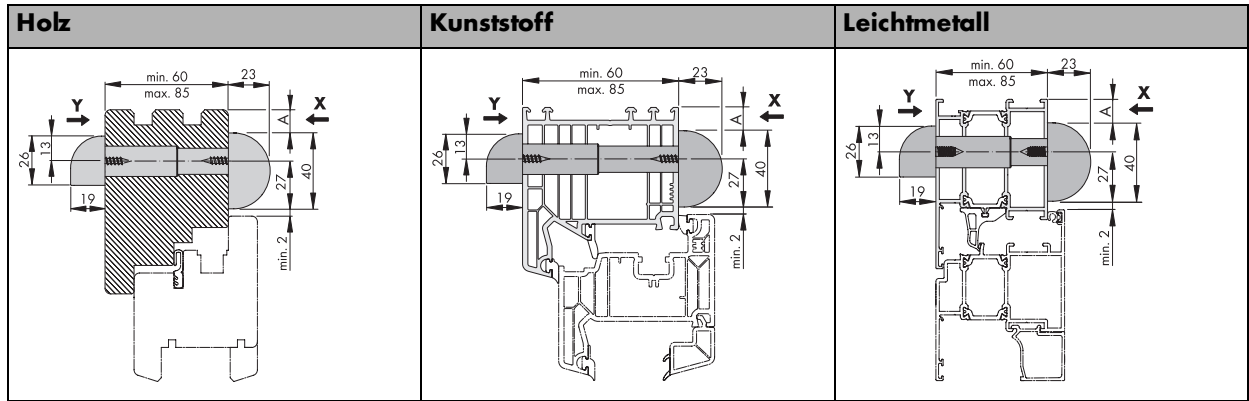


Montage

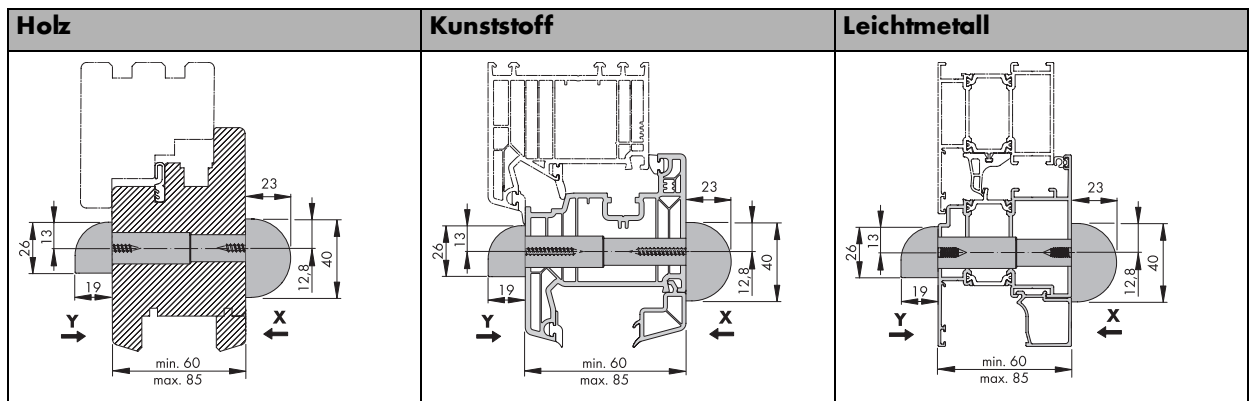
1. Rahmen und/oder Flügel fräsen und bohren

Einbauvariante 1: Verschluss und Wetterschutz im Rahmen – Ausführung mit Kanal

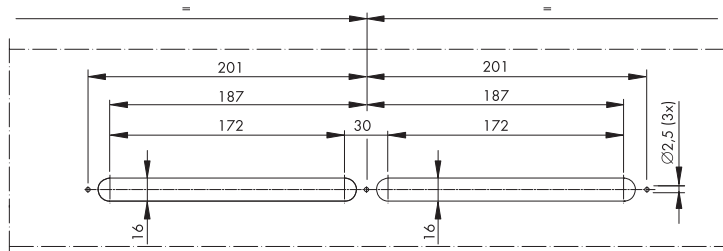
Wichtig: Zur Montage und Demontage ist ein Blendrahmenfreimaß (Maß **A**) von mindestens 7 mm erforderlich.



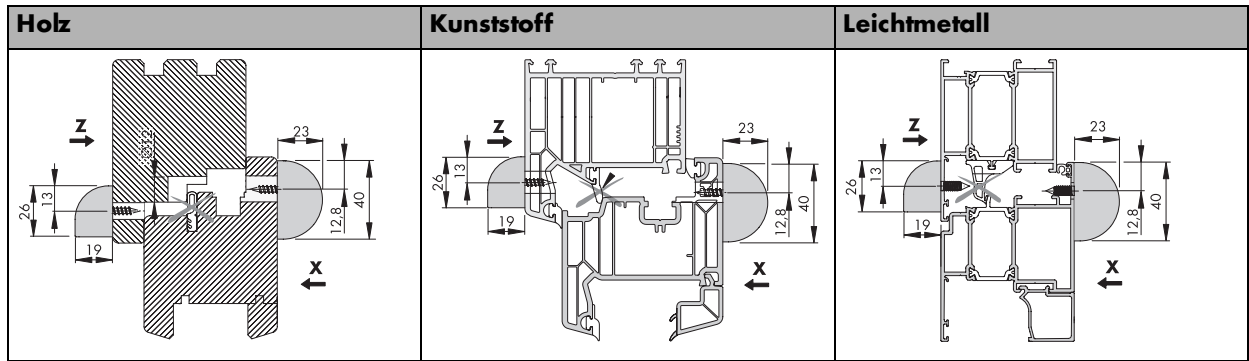
Einbauvariante 2: Verschluss und Wetterschutz im Flügel – Ausführung mit Kanal



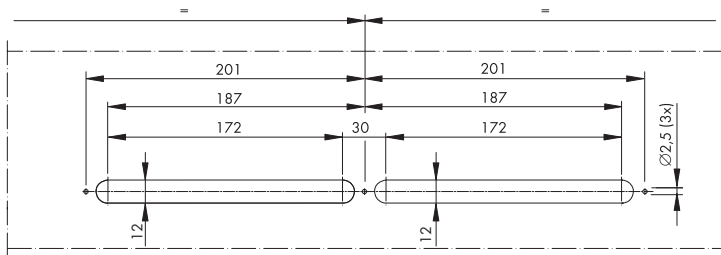
Ansicht X, Y: Raum- und wetterseitige Fräsungen und Bohrungen



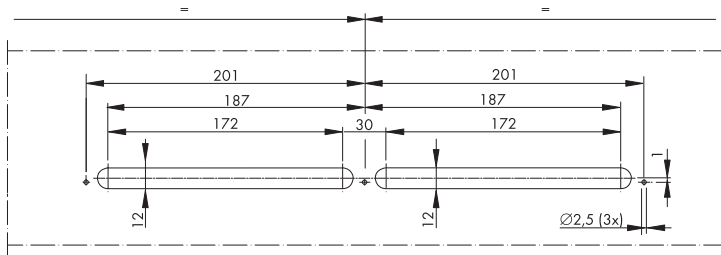
Einbauvariante 3: Verschluss im Flügel, Wetterschutz im Rahmen – Ausführung ohne Kanal



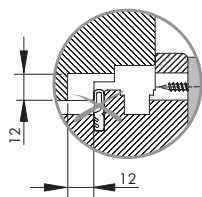
Ansicht X: Raumseitige Fräsungen und Bohrungen



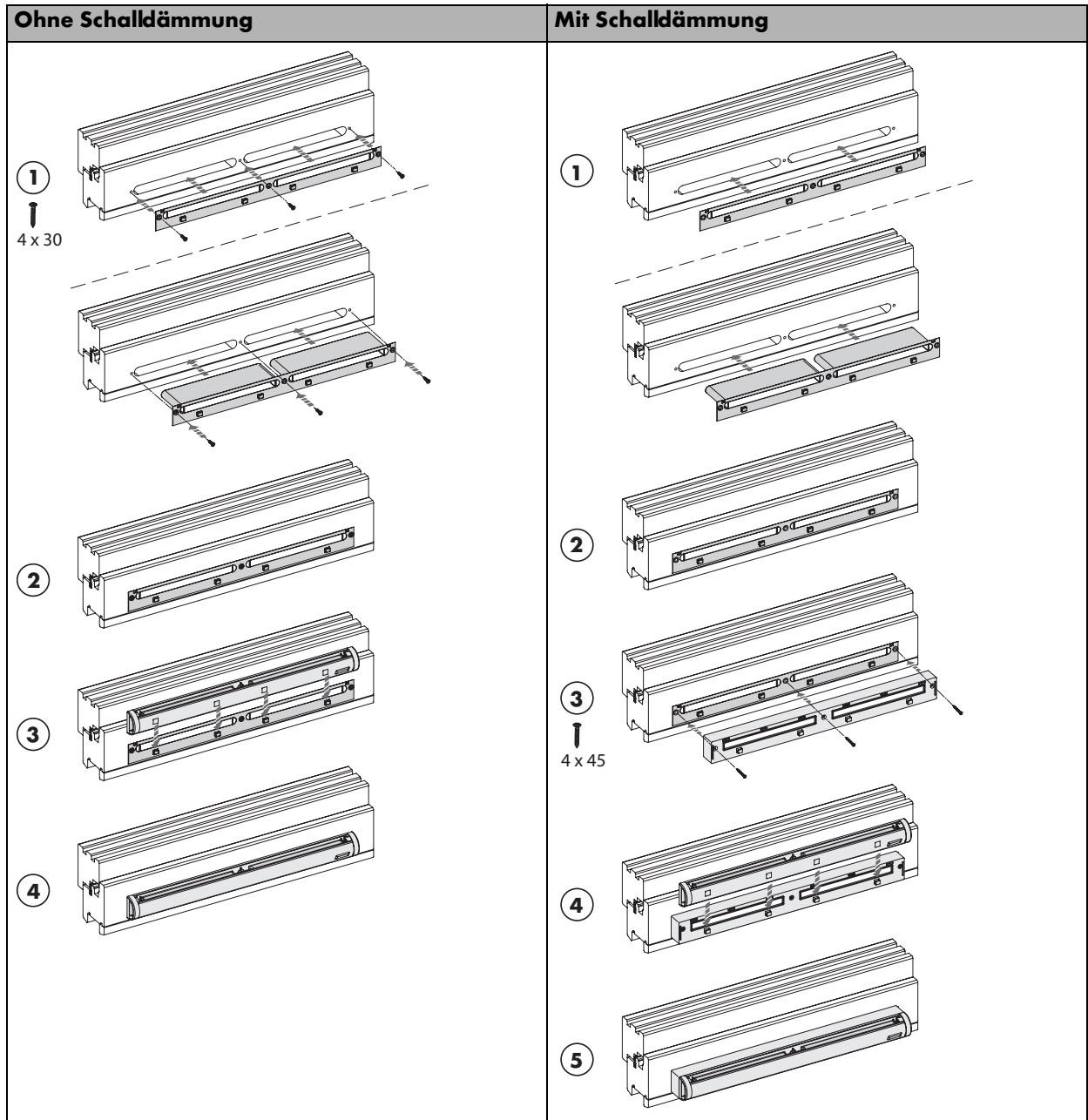
Ansicht Z: Wetterseitige Fräsungen und Bohrungen



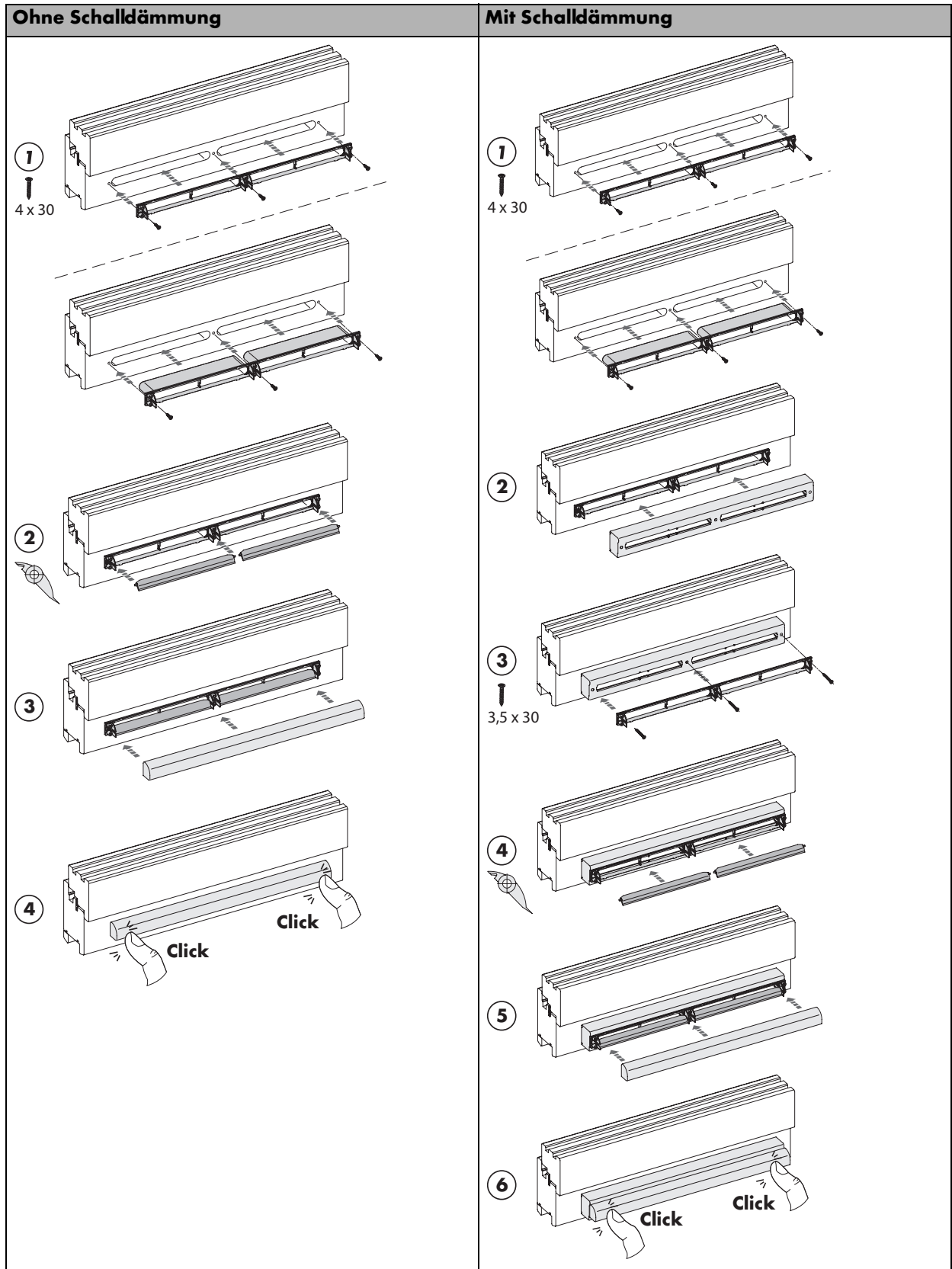
Detailansicht: Dichtung im Bereich der Luftführung entfernen



2. Raumseitige Montage – Ausführung ohne/mit Luftführungschanal



3. Wetterseitige Montage – Ausführung ohne/mit Luftführungs kanal



Technische Daten

Geeignete Fenstermaterialien	Kunststoff, Holz, Holz-Leichtmetall, Leichtmetall
Montage erfolgt auf	Fensterflügel, -rahmen, Fensterflügel und -rahmen
Ausführung	mit Regelklappe
Lüfter verschließbar	ja
Volumenstrombegrenzung	ja
Material	ASA
Farbe	weiß, UV-beständig
Luftmenge in m ³ /h bei 10 PA	30 ¹⁾
Normschallpegeldifferenz $D_{n,e,w}$	35 ¹⁾
Normschallpegeldifferenz $D_{n,e,w}$ mit Schalldämmung innen	38 ¹⁾
Normschallpegeldifferenz $D_{n,e,w}$ mit Schalldämmung außen	37 ¹⁾
Normschallpegeldifferenz $D_{n,e,w}$ mit Schalldämmung innen und außen	40 ¹⁾
Fräsmäße ohne Luftführungskanal (Mittelsteg 30 mm)	2x 172 x 12 mm
Fräsmäße mit Luftführungskanal (Mittelsteg 30 mm)	2x 172 x 16 mm

¹⁾ Angaben sind ca.-Werte

Haftung

Verwendungszweck

Sämtliche, nicht der bestimmungsgemäßen Verwendung entsprechende Anwendungen und Einsatzfälle sowie alle nicht ausdrücklich von uns erlaubten Anpassungen oder Änderungen am Produkt und allen dazugehörigen Bauteilen und Komponenten sind ausdrücklich verboten. Bei Nichteinhaltung dieser Bestimmung übernehmen wir keinerlei Haftung für Sach- und/oder Personenschäden.

Sachmangelhaftung

Für unsere Produkte leisten wir – fachgerechten Einbau und richtige Handhabung vorausgesetzt – gegenüber Unternehmen 1 Jahr ab Erhalt der Ware (gemäß unserer AGB) oder nach anderslautender Vereinbarung und gegenüber Endverbrauchern 2 Jahre Gewähr nach den gesetzlichen Vorschriften. Im Rahmen etwaiger Nachbesserungen sind wir berechtigt, einzelne Komponenten oder ganze Produkte auszutauschen. Mangelfolgeschäden sind – soweit gesetzlich zulässig – von der Gewährleistung ausgeschlossen. Werden am Produkt und/oder einzelnen Komponenten Veränderungen vorgenommen, die von uns nicht autorisiert sind bzw. hier nicht beschrieben werden oder wird das Produkt und/oder einzelne Komponenten demontiert oder (teil-)zerlegt, erlischt die Gewährleistung, sofern der Mangel auf die vorstehend aufgelisteten Veränderungen zurückzuführen ist.

Haftungsausschluss

Das Produkt und deren Bauteile unterliegen strengen Qualitätskontrollen. Sie arbeiten daher bei regelgerechter Anwendung zuverlässig und sicher. Unsere Haftung für Mangelfolgeschäden und/oder Schadensersatzansprüche schließen wir aus, es sei denn, wir hätten vorsätzlich oder grob fahrlässig gehandelt bzw. eine Verletzung von Leben, Körper oder Gesundheit zu verantworten. Davon unberührt bleibt etwaige, verschuldensunabhängige Haftung nach dem Produkthaftungsgesetz.

Unberührt bleibt auch die Haftung für die schuldhafte Verletzung wesentlicher Vertragspflichten; die Haftung ist in solchen Fällen jedoch auf den vorhersehbaren, vertragstypischen Schaden beschränkt. Eine Änderung der Beweislast zum Nachteil des Verbrauchers ist mit den vorstehenden Regelungen nicht verbunden.

SIEGENIA AUBI[®]
S O L U T I O N S I N S I D E

SIEGENIA-AUBI KG
Beschlag- und Lüftungstechnik
Duisburger Straße 8
D-57234 Wilnsdorf

Telefon: +49 271 3931-0
Telefax: +49 271 3931-599
post@siegenia-aubi.com
www.siegenia-aubi.com



SIEGENIA-AUBI weltweit:

Benelux Telefon: +32 9281 1312
China Telefon: +86 10 8739 89-51/-52/-53
Deutschland Telefon: +49 271 3931-0
Frankreich Telefon: +33 38961 8131
Großbritannien Telefon: +44 2476 622000
Italien Telefon: +39 02 935 3601
Österreich Telefon: +43 6225 8301

Polen Telefon: +48 7744 77700
Russland Telefon: +7 495 7211762
Schweiz Telefon: +41 333 4610-10
Südkorea Telefon: +82 31 7985590
Türkei Telefon: +90 272 2234862
Ukraine Telefon: +38 044 4637979
Ungarn Telefon: +36 76 500810
Weißrussland Telefon: +375 17 3121168

Sprechen Sie mit Ihrem Fachbetrieb: