

Einbauanleitung für die Lüfertypenreihe LRA-S

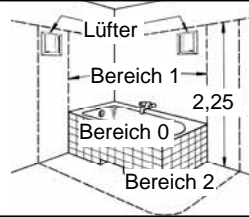
- Bitte an den Nutzer weiterleiten -

Wichtige Hinweise:

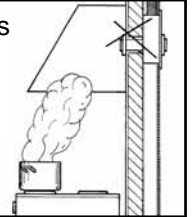
Achtung! Jede Montagearbeit am Lüftungsgerät darf nur bei abgetrennter Netzspannung erfolgen! Das Lüftungsgerät ist schutzisoliert nach Schutzklasse II, der Schutzleiteranschluß entfällt.

Bei Ventilatoren für Abluftbetrieb und gleichzeitigem Betrieb raumluftabhängiger Feuerungen (DIN 1946-6: 1998-10, Abs. 8.2) muss für ausreichende Zuluft gesorgt werden. Jeder zu entlüftende innenliegende Raum muß eine unverschließbare Nachströmöffnung von 150 cm² freien Querschnitts haben.

Der Einbau im Bereich 1 in Bade- und Duschräumen entsprechend VDE 0100 ist zulässig. Es wird jedoch empfohlen, das Lüftungsgeräte aus Gründen der Sicherheit, der Wartung und der uneingeschränkten Bewegungsfreiheit der Benutzer nicht im Bereich 1 installiert werden.

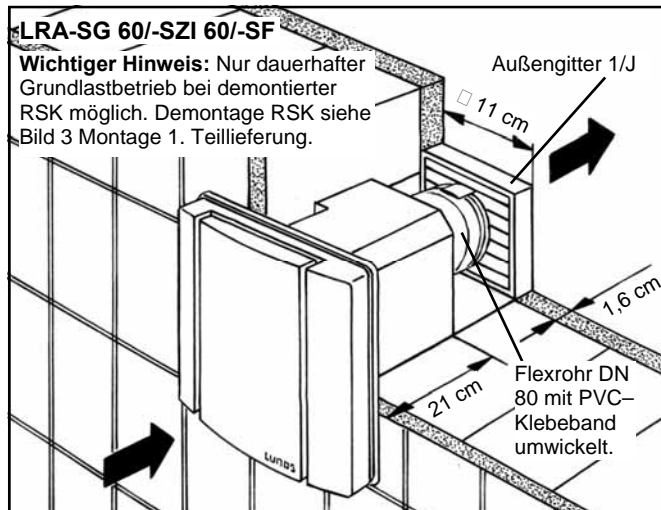


Lüftereinbau als Dunstabzugshaube ist **nicht** gestattet.

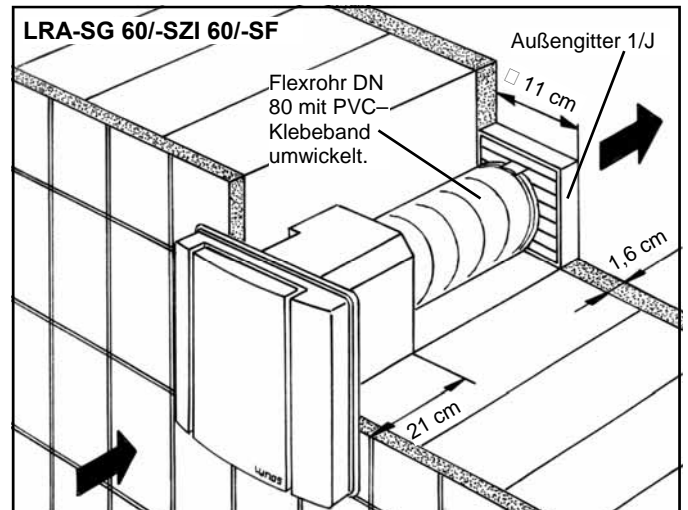


Einbaubeispiele:

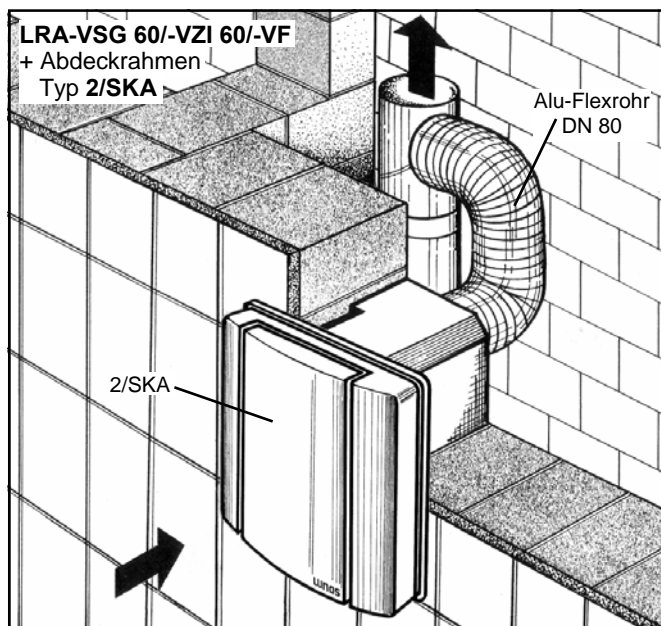
Außenwandeinbau (Wandstärke 24 cm bis 27 cm):



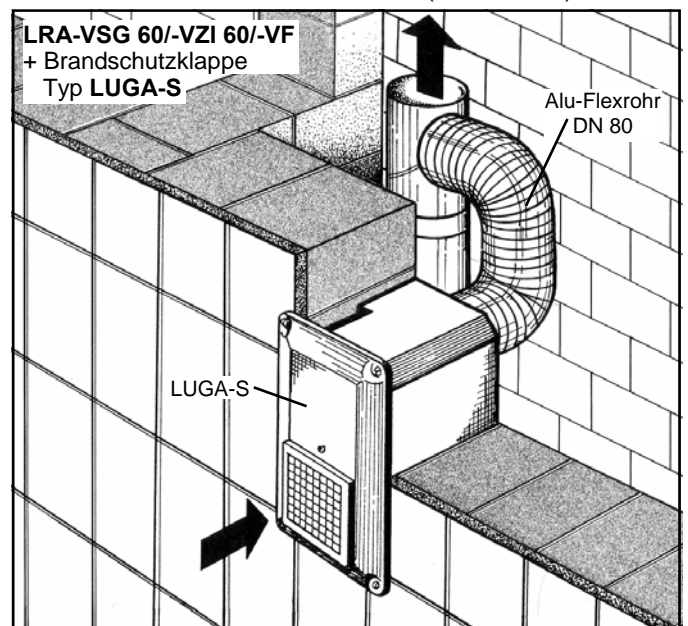
Außenwandeinbau (Wandstärke ab 27 cm, z.B. 30 cm oder 36,5 cm):



Schachteinbau ohne Brandschutz:



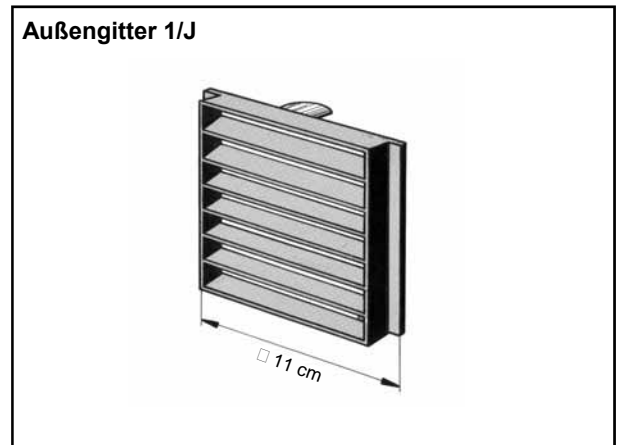
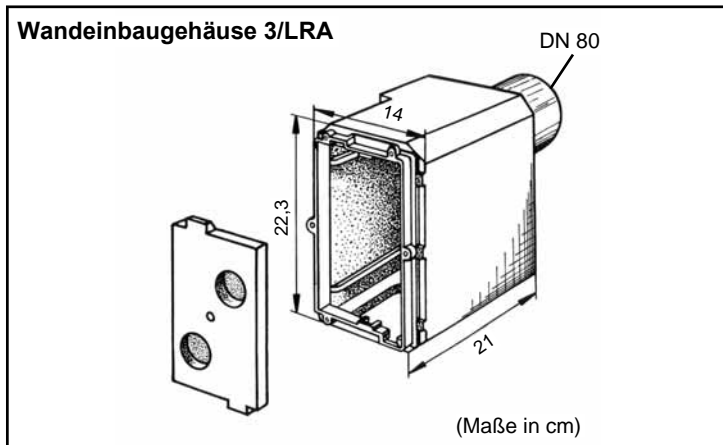
Schachteinbau mit Brandschutz (Z-41.3-346):



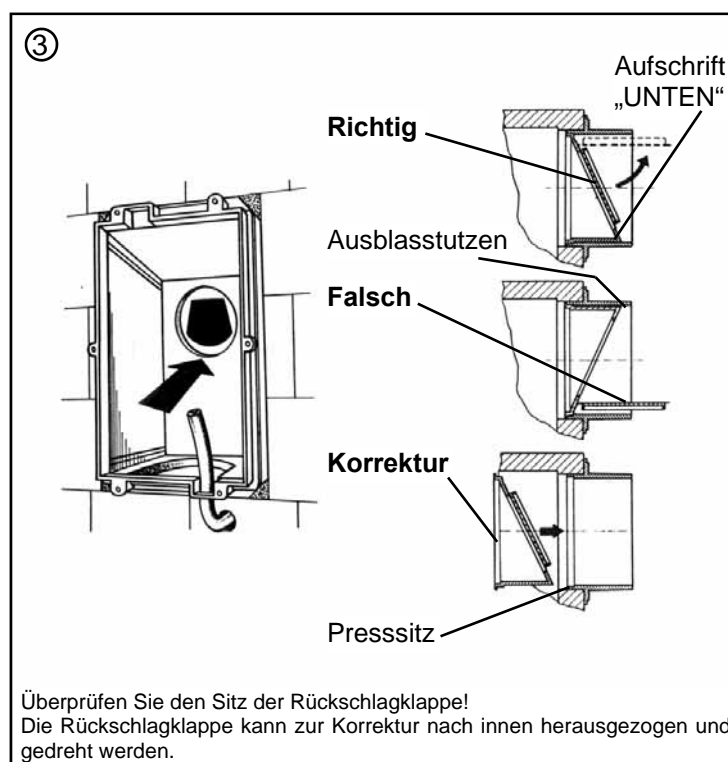
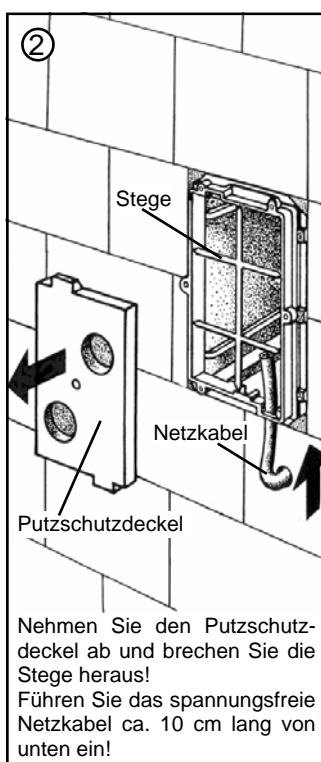
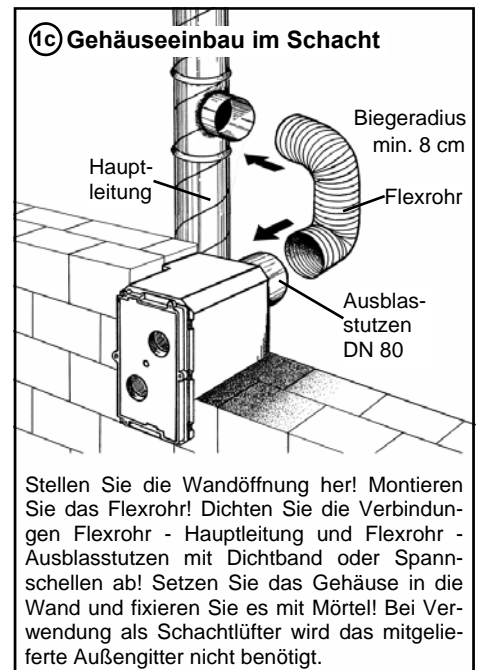
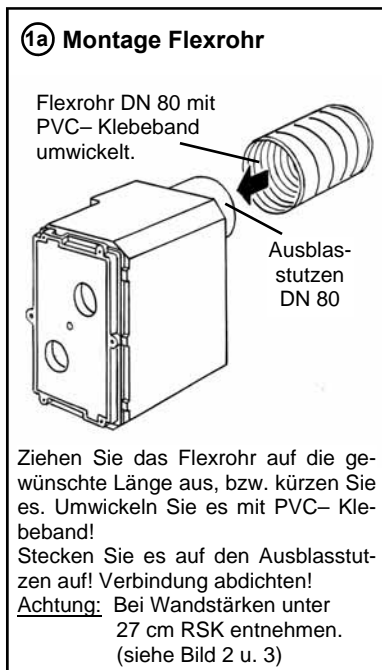
Bei Brandschutz muss die Wand die geforderte Feuerwiderstandsdauer besitzen!

1. Teillieferung

Überprüfen Sie die Lieferung auf Vollständigkeit und einwandfreien Zustand!

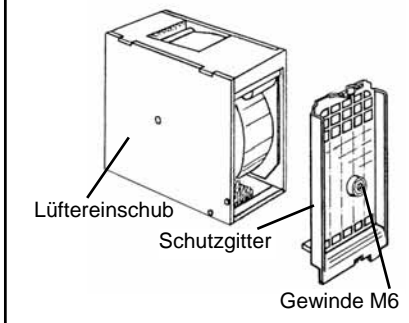


Montage der 1. Teillieferung

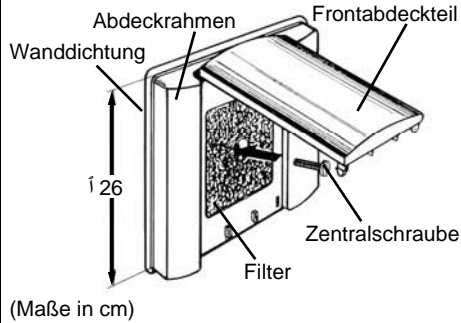


2. Teillieferung (Ventilorteil + Schutzgitter, Abdeckrahmen, Frontabdeckteil, Filter oder + Brandschutzplatte)

LRA-VSG 60/-VSZI 60/-VSF



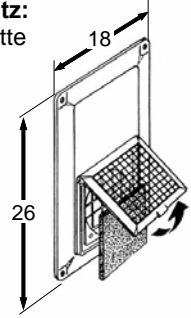
Ohne Brandschutz: 2/SKA



Mit Brandschutz: Brandschutzplatte LUGA-S

+ Schraubenzubehör (Z-41.3-346)

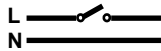
(Maße in cm)



Überprüfen Sie die Lieferung auf Vollständigkeit und einwandfreien Zustand!

Montage der 2. Teillieferung

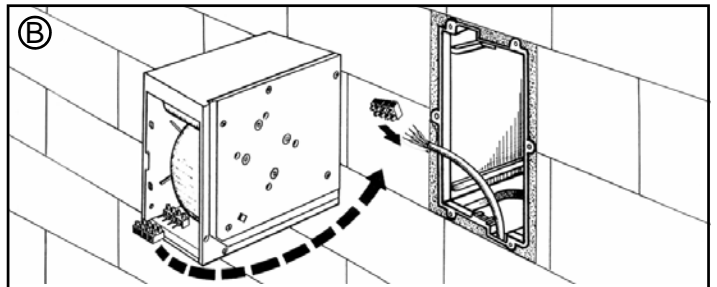
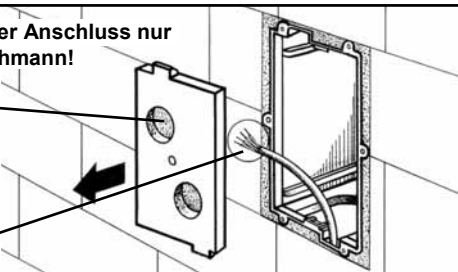
Achtung: Machen Sie vor Arbeitsbeginn alle Anschlussleitungen spannungsfrei! (Abtrennung vom Netz mind. 3 mm Kontaktöffnung, z.B. Sicherungsautomat).



A Elektrischer Anschluss nur durch Fachmann!

Nehmen Sie den Putzschutzdeckel ab!

Isolieren Sie das Netzkabelende ab!

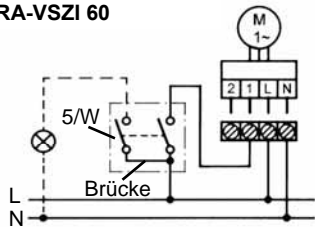


Elektrischer Anschluss:

Montieren Sie die Netzanschlussklemme entsprechend dem Anschlussbild am Netzkabel. Beachten Sie die Beschriftung für den elektrischen Anschluss im Lüftergehäuse (siehe Abb. D letzte Seite).

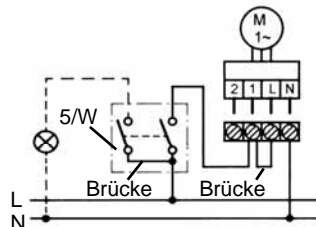
Anschlussbilder für weitere Lüfterfunktionen auf Anfrage

a) LRA-VSG 60 b) LRA-VSZI 60



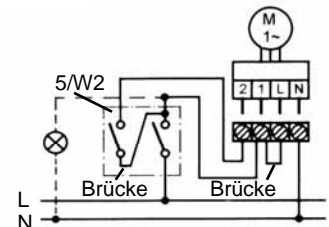
a) Dauerbetrieb Grundlüftung, einstufiger Betrieb auf Bedarfslüftung EIN/AUS
b) Einstufiger Betrieb mit internem Zeitnachlauf, Nachlaufzeit 6 Min. Intervallschaltung möglich.

LRA-VSG 60



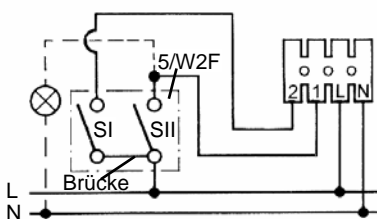
Einstufiger Betrieb, schaltbar auf Bedarfslüftung EIN/AUS.

LRA-VSG 60



Zweistufiger Betrieb, schaltbar auf Bedarfslüftung und Volllast EIN/AUS.

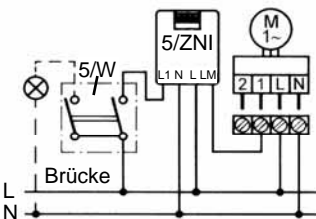
LRA-SF LRA-VSF



SI Umschaltung: - Kontakt geöffnet (Schalterstellung AUS): Winterbetrieb; Lüftung entsprechend der Raumluftfeuchte. - Kontakt geschlossen (Schalterstellung EIN): Sommerbetrieb; Grundlüftung 30 m³/h konstant; unabhängig von der Raumluftfeuchte **SII Umschaltung:** - Kontakt geschlossen (Schalterstellung EIN): Bedarfslüftung 60 m³/h konstant; unabhängig von der Schalterstellung SI; Kopplung mit Raumbeleuchtung möglich; - Kontakt geöffnet (Schalterstellung AUS): Lüftung entsprechend Schalterwippe SI, d.h. entweder Winterbetrieb oder Sommerbetrieb (siehe oben)

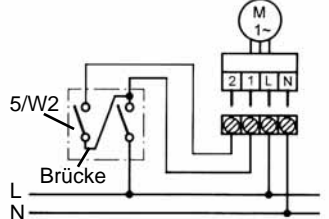
Für die Anwendung von Serienschaltern beliebiger Inst.-Schalteranbieter wird ein Klebeetikettenset zur Kennzeichnung der Schalterstellung mitgeliefert

LRA-VSG 60 Mit separatem Zeitnachlauf 5/ZNI



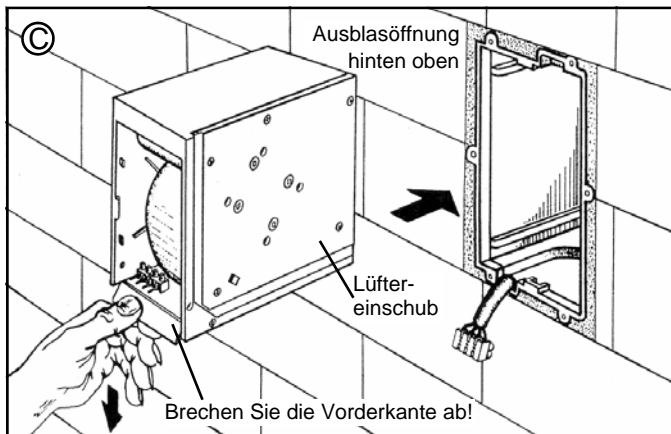
Dauerbetrieb Grundlüftung mit zeitnachlaufgesteuerter Bedarfslüftung. Weitere Anschlussmöglichkeiten siehe separate Einbauanleitung für den Zeitnachlauf 5/ZNI.

LRA-VSG 60

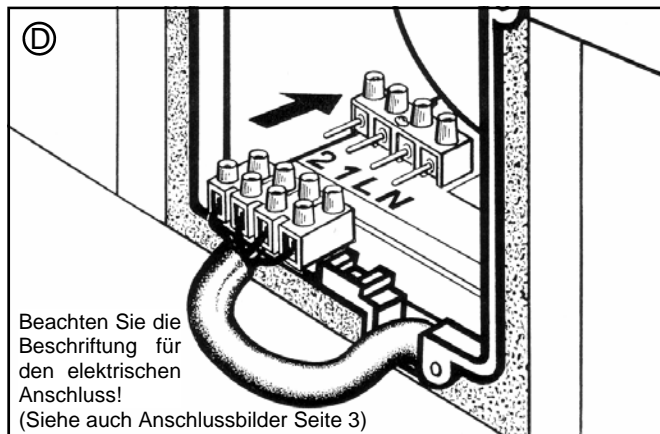


Dauerbetrieb Grundlüftung, zweistufiger Betrieb, schaltbar auf Bedarfslüftung und Volllast EIN/AUS. Hinweis: Keine Lichtkopplung möglich

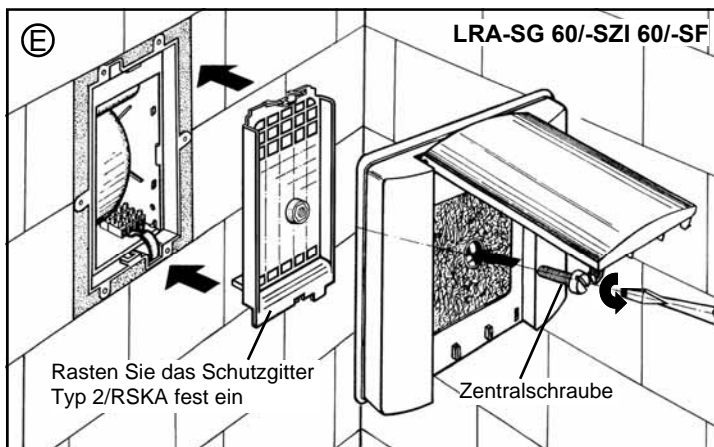
Die Lüftungsgeräte sind schutzisoliert nach Schutzklasse II entsprechend VDE 0106 Teil 1, der Schutzleiteranschluss entfällt.



Schieben Sie den Lüftereinschub bis zum Anschlag ein, so dass sich die Ausblasöffnung unter dem Ausblasstutzen befindet!



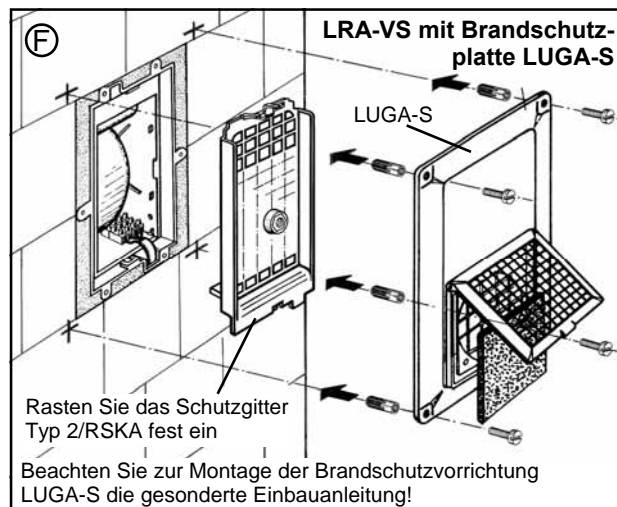
Zusätzliche Installationen und Bauelemente im Lüftungsgerät sind unzulässig!



Befestigen Sie den Abdeckrahmen (einschließlich Frontabdeckteil und Filter) mit der Zentralschraube! Schließen Sie das Frontabdeckteil! Richten Sie den Abdeckrahmen aus! Die Wanddichtung muss dicht an der Wand sitzen!

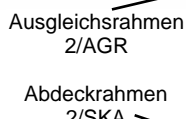
Hinweis:

Zur Überdeckung von zu großen Wand-/Deckenausschnitt oder bei vorstehendem Einbauelement wird auf Anfrage der Ausgleichsrahmen 2/AGR geliefert (siehe „Zusatz-/Austauschteile“).

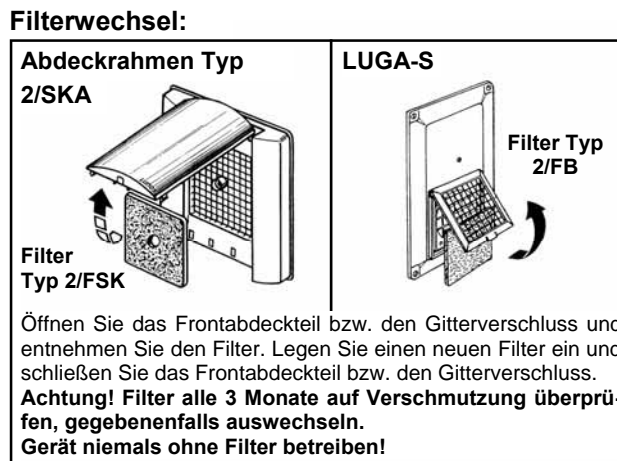


Lüftungsöffnungen dürfen nicht zugestellt oder verdeckt werden!

Ausgleichsrahmen 2/AGR



Auf Anfrage lieferbar für größere Wand-ausschnitte, bzw. über die Wandebene hervorstehende Lüfter.



Öffnen Sie das Frontabdeckteil bzw. den Gitterverschluss und entnehmen Sie den Filter. Legen Sie einen neuen Filter ein und schließen Sie das Frontabdeckteil bzw. den Gitterverschluss.
Achtung! Filter alle 3 Monate auf Verschmutzung überprüfen, gegebenenfalls austauschen. Gerät niemals ohne Filter betreiben!

Beachten Sie bitte das separate Ergänzungsblatt (E74) für die ZeitnachlaufEinstellung bei Lüfter Typ LRA-VSZI 60!

Zusatz-/ Austauschteile:

Abdeckrahmen 2/SKA	034 037
Schutzgitter 2/RSKA	035 637
Ausgleichsrahmen 2/AGR	034 894
Brandschutzvorrichtung LUGA-S:	023 574
in silbergrau	035 823
in weiß	

Gitterverschluss mit Filter für LUGA-S	in silbergrau 2/GBF	033 251
	in weiß 2/GVF	033 243
Außengitter 1/J		020 141
Flexrohr DN 80, 40 cm lang (ausgezogene Länge 1,60 m)		038 970
Ersatzfilter 2/FSK 5er Pack		033 863
Ersatzfilter waschbar 2/FSK-R 3er Pack		038 598
Ersatzfilter 2/FB 5er Pack		033 286



Deutschland

LUNOS Lüftungstechnik GmbH für Raumluftsysteme
Postfach 20 04 54
13514 Berlin

Tel.: 0 30 / 36 20 01 - 0
Fax: 0 30 / 36 20 01 - 89
Mail: info@lunos.de
Site: http://www.lunos.de

Österreich

LUNOS Generalvertretung
Ing. Gerald Fischer Lufttechnik
Mühlgasse 13
A-2340 MÖDLING

Tel.: 0 22 36 / 86 05 82
Fax: 0 22 36 / 4 50 5151
Mail: office@fischer-et.at
Site: http://www.lunos.at

Tschechien

RAAMI s.r.o.
Krolmusova 154/18
CZ-16300 Praha 6

Tel.: 02 / 41 77 1228
Fax: 02 / 41 77 2959
Mail: raami@email.cz
Site: http://www.lunos.cz

Slowakei

Ing. Roman Grolmus
Lüftungssysteme
P.O.BOX 15
A.Stodolu 160-8

SK-971 05 Prievidza 5
Tel.: 0421(903)285 466
Fax: 0421 46 540 40 04
Mail: roman@grolmus.sk