

Artikelbezeichnung	AFR M 125
Abluftelement (passend)	Serie 80 (mit AS 125 Serie 80)
Anschluss	ø 125 mm
Filterklasse	G2 gemäß DIN EN 779/2002
integrierter Alustreckmetall Filter	Ja
Reinigung	auswaschbar (spülmaschinenfest)
Gewicht	1.035 g
Größe (BxHxT)	204 x 220 x 92 mm
Material (Oberfläche)	Edelstahl gebürstet
Farbe	Edelstahl (Oberfläche), weiß (Seite)
Hauptsächlicher Einsatzbereich	Küche
Einsatzvariante	Wand, Decke
Einsatz Wohnungsküche gemäß DIN 1946-6: 2009-05	Ja



Das Edelstahlfettfilter kann an der Wand montiert werden.

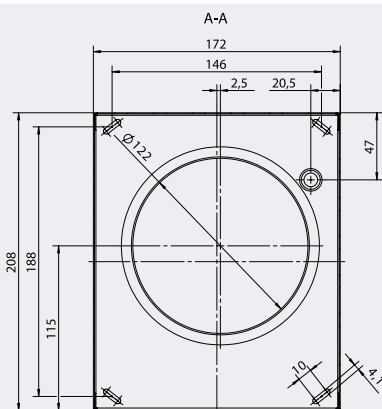
Dient zum Filtern von Fett und groben Staubteilchen
Filterklasse G2 gemäß DIN EN 779/ 2002.



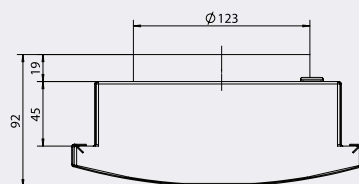
Das Alu-Drahtgewirrfilter entspricht der Filterklasse G2 (DIN EN 779/ 2002).



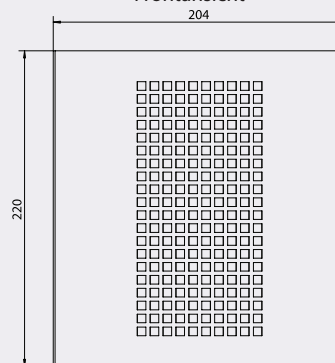
Das Abluftelement wird hinter dem Filter im Gehäuse eingesetzt.



Draufsicht



Frontansicht



Maße in mm

Seitenansicht

