

ZFH / ZFHV 40

Akustisches feuchtegeführtes ALD für Fenster

Beschreibung



Für besondere Anforderungen

Am Fenster angebaut bietet das feuchtegeführte Zuluftelement ZFH(V) 40 und sein akustisches Zubehör Schutz gegen äußere Einflüsse bei gleichzeitiger Sicherstellung einer optimierten Raumluftqualität. So ist dieses Element besonders geeignet für Räume, die eines erhöhten Schallschutzes bedürfen; und dies bei einer permanenten Optimierung der Luftqualität dank der Feuchteführung.

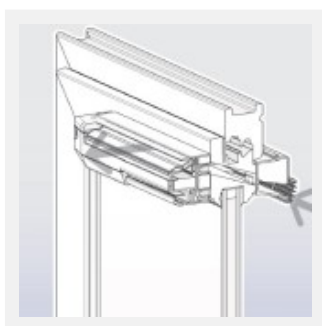


Feuchtegeführt: passt die Luftvolumenströme der relativen Luftfeuchtigkeit an.

Akustische Dämpfung: bis $D_{n,e,w} = 40$ dB mit Zubehör.

Mit Verschlusshebel erhältlich

Einfache Reinigung: keine Nachkalibrierung, nur Reinigung.



Ein einfacher Schutz gegen Lärm

Die Kombination des ZFH(V) 40 mit einer akustischen Wetterschutzhaube und einer Schallkulisser ermöglichen es, einen Schalldämmwert von $D_{n,e,w} 40$ dB zu erreichen (ZFH(V) 40 ohne Zubehör = 35 dB).



Verschlusshebel

Ein manueller Verschlusshebel ermöglicht das Zuluftelement selbst zu schließen. Beim Verschluss ist die hygrometrische Regelung nicht aktiv, es besteht aber immer eine Grundlüftung (ca. $5 \text{ m}^3/\text{h}$ bei 10 Pa).



Geprüfte Funktionen durch das ift Rosenheim

Die schalltechnischen Eigenschaften der Außelenluftdurchlässe mit unterschiedlichen Wetterschutzhauben wurden vom Institut für Fenstertechnik ift Rosenheim geprüft. Diese Prüfberichte stellen wir Ihnen auf Anfrage gerne zur Verfügung.

Eigenschaften

Zuluftelement		ZFH 40	ZFHV 40	ZFHF 40	ZFHF 50
Lufttechnische Eigenschaften					
Feuchtegeführt (30 Jahre Garantie auf Feuchteregelung)		■	■	■	■
Öffnungs- / Verschlusshebel		-	■	-	-
Luftmenge (min - max) @ 10 Pa / nach DIN EN 13141 T.1 und T.9**	m ³ /h	3,3 - 35,6	3,3 - 35,6	10 - 35,6	20 - 50
Max. Öffnungsfläche	cm ²	40,00	40,00	40,00	40,00
Akustische Angaben					
Dn,e,w (C; Ctr) akustische Dämpfung @ max. Öffnung	dB	35 (-1; 0)	35 (-1; 0)	35 (-1; 0)	k.A.
Dn,e,w (C; Ctr) akustische Dämpfung @ max. Öffnung, mit WHI 05	dB	34 (-1; -1)	34 (-1; -1)	34 (-1; -1)	k.A.
Dn,e,w (C; Ctr) akustische Dämpfung @ max. Öffnung, mit SK 01	dB	38 (-1; -2)	38 (-1; -2)	38 (-1; -2)	k.A.
Dn,e,w (C; Ctr) akustische Dämpfung @ max. Öffnung, mit SK 01 + WHI 05	dB	37 (0; -1)	37 (0; -1)	37 (0; -1)	k.A.
Dn,e,w (C; Ctr) akustische Dämpfung @ max. Öffnung, mit SK 01 + WHAI 02	dB	40 (-1; -2)	40 (-1; -2)	40 (-1; -2)	k.A.
Prüberichtsnummer - ift Rosenheim		11-001838-PR02	11-001838-PR02		
Zubehör					
Wetterschutzhaube mit Insektengitter		WHI 05 / WHI 06	WHI 05 / WHI 06	WHI 05 / WHI 06	WHI 05 / WHI 06
Wetterschutzhaube mit Luftmengenbegrenzer		WHI 07 LMB	WHI 07 LMB	WHI 07 LMB	WHI 07 LMB
Akustische Wetterschutzhaube		WHA1 02	WHA1 02	WHA1 02	WHA1 02
Flaches Lüftungsgitter		LG 02 / LG 03	LG 02 / LG 03	LG 02 / LG 03	LG 02 / LG 03
Schallkulisse		SK 01	SK 01	SK 01	SK 01
Teleskopluftkanal für Fensterhohlkammerprofil		Luftkanal 02	Luftkanal 02	Luftkanal 02	Luftkanal 02
Eigenschaften					
Gewicht	g	230	230	230	230
Farbe (standard)		weiß*	weiß*	weiß*	weiß*
Material		PS, ABS	PS, ABS	PS, ABS	PS, ABS
Montage					
Fräsung (2 Fräsungen mit Mittelsteg 12 mm)	mm	2 x (160x 12)	2 x (160x 12)	2 x (160x 12)	2 x (160x 12)
Montage Fenster		■	■	■	■

■: standard * ähnlich RAL 9003

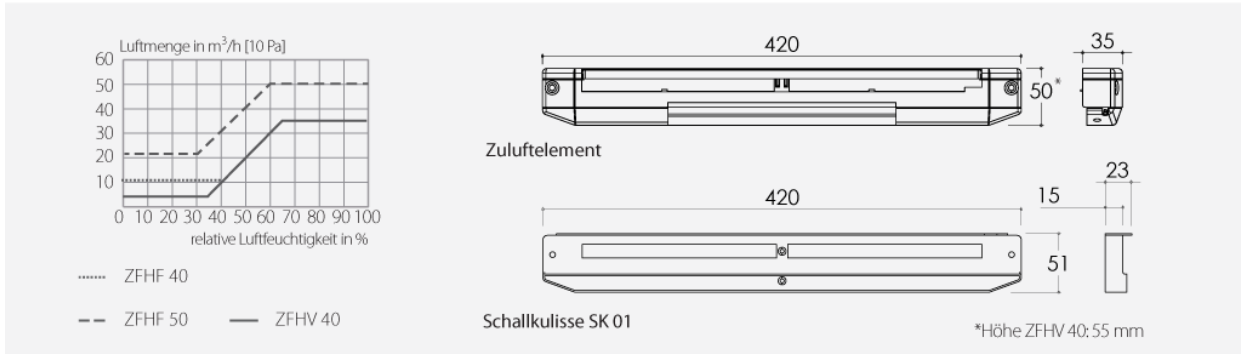
****Volumenströme bei ... Pa, geprüft nach DIN EN 13141 T.1 und T.9 (m³/h)**

Nach DIN 1946-6 wird als qv, ALD Vmax Hygro für die Berechnung angesetzt

Volumenströme	8 Pa	7 Pa	5 Pa	4 Pa	2 Pa
ZFH 40 / ZFHV 40	3,0 ... 32,7	2,8 ... 29,8	2,3 ... 25,2	2,1 ... 22,5	1,5 ... 15,9
ZFHF 40	6,0 ... 32,7	8,4 ... 29,8	7 ... 25,2	4,2 ... 22,5	3,0 ... 15,9
ZFHF 50	18 ... 45	16,7 ... 42	14,4 ... 35	12 ... 32	8 ... 22

Zeichnungen

Lufttechnische Angaben / Maße in mm



Zubehör



Produkttyp

SK 01

Beschreibung

Schallkulisserie für ZFH 40 / ZFHV 40

VF 02

Verschlusshebel für ZFH 40 zur Nachrüstung



Luftkanal 02

Teleskopluftkanal zur dichten Überbrückung der Hohlkammer des Rahmenprofils (von 50 mm bis 77 mm)

Verlängerung für
Luftkanal 02

Verlängerung für Luftkanal 02 zur Überbrückung der Hohlkammer des
Rahmenprofils von 82 mm bis 120 mm

WHI 05

WHI 05: Standardwetterschutzhaube mit Insektengitter



WHI 06

Flache Wetterschutzhaube (10 mm) mit Insektengitter



WHI 07 LMB

Wetterschutzhaube mit Luftmengenbegrenzer



WHAI 02

Akustische Wetterschutzhaube