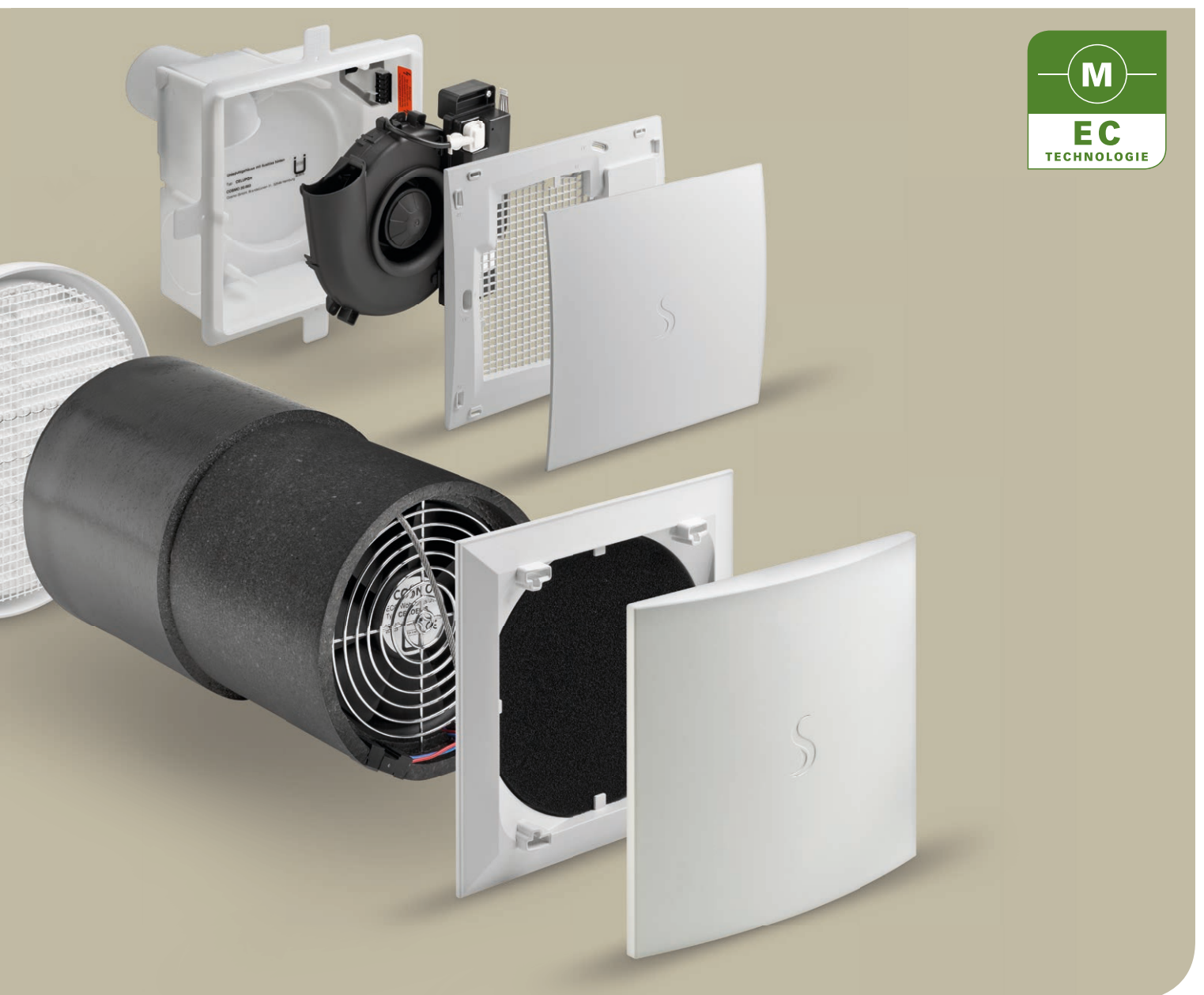




TECHNISCHE INFORMATION

WOHNRAUMLÜFTUNG ECO / ALV / EL



IMPRESSUM

1. AUFLAGE

Stand: Januar 2016

Irrtümer und Änderungen vorbehalten.

Sämtliche Bild-, Produkt-, Maß- und Ausführungsangaben entsprechen dem Tag der Drucklegung.







Technische Änderungen vorbehalten.

Farbabweichungen sind aus drucktechnischen Gründen nicht auszuschließen.

Modell- und Produktansprüche können nicht geltend gemacht werden.

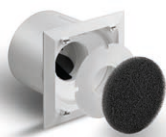
COSMO GmbH
Brandstücken 31
22549 Hamburg
info@cosmo-info.de
cosmo-info.de

ÜBERSICHT UND KURZER- KLÄRUNG ECO - DEZENTRALE WOHNUNGSLÜFTUNG

PRODUKT	KBN	SEITE
	CECOEINS	6, 7
<p>COSMO ECO - Einschub Dezentrales Lüftungsgerät mit Wärmerückgewinnung als Einschub mit EC-Technologie. Funktion paarweise im wechselseitigen Betrieb.</p>		
	CECOIB	12, 13
<p>COSMO ECO -Innenblende Innenblende, Kunststoff Abmessungen 180x180mm,</p>		
	CECOAG	12, 13
<p>COSMO ECO - Außengitter Außengitter aus Kunststoff rund 180mm mit Krallenbefestigung, inkl. Insektenschutz</p>		
	CECORH	12, 13
<p>COSMO ECO - Rohrhülse Rohrhülse 160mm x L=500mm, für Cosmo eco und ALV</p>		
	CECOAHWE	12, 13
<p>COSMO ECO - Aussenhaube in weiß Außenhaube, weiß pulverbeschichtet ähnlich RAL9016. Die Haube ist mit einem zusätzlichem Schallschutz versehen.</p>		
	CECOST	8-11
<p>COSMO ECO - Bedienteil Steuerung für Cosmo eco mit Folientastatur. Steuerenteil in Kombination mit einem 12V Netzteil, Zur Montage in bauseitiger UP-Dose oder in elektrischer Verteilung im Haus.</p>		

ÜBERSICHT UND KURZERKLÄRUNG

ALV AUSSENLUFTVENTIL



PRODUKT

KBN

SEITE

COSMO ALV
Einschub für Außenwandluftventil zur Frischluftversorgung
inkl. Schallabsorbermodule (nicht abgebildet), Volumenstrom-
blende, Winddrucksicherung und Filter

CALVEINS

16, 17



COSMO ECO - Innenblende
Innenblende, Kunststoff Abmessungen 180x180mm,

CECOIB

16, 17



COSMO ECO - Außengitter
Außengitter aus Kunststoff rund 180mm mit Krallenbefestigung,
inkl. Insektenschutz

CECOAG

16, 17



COSMO ECO - Rohrhülse
Rohrhülse 160mm x L=500mm, für Cosmo eco und ALV

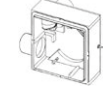
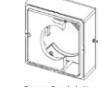
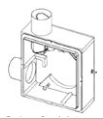
CECORH

16, 17

ÜBERSICHT UND KÜRZERKLÄRUNG EL EINROHRLÜFTER



PRODUKT	KBN	SEITE
COSMO EL - Lüfter mit Nachlauf Ventilatoreinsatz mit EC-Motor zum Einbau in alle Cosmo Unter- und Aufputzgehäuse Serie EL. Volumenstrom 60m ³ /h, inkl. Zeitnachlauf	CEL60ECN	18, 19
COSMO EL - Lüfter mit Feuchtefühler und Nachlauf	CEL3060ECF	18, 19
COSMO EL - Klemmlüfter mit Nachlauf Ventilatoreinsatz mit EC-Motor zum Einbau in Trockenbauwände oder -decken als Klemmlüfter. Volumenstrom 60m ³ /h	CEL60KECN	18, 19 + 28
COSMO EL - Klemmlüfter mit Feuchtefühler Ventilatoreinsatz mit EC-Motor zum Einbau in Trockenbauwände oder -decken als Klemmlüfter. Inkl. Zeitnachlauf, zusätzlich mit Feuchtesensor	CEL3060KECF	18, 19 + 28
COSMO EL - UP-Gehäuse Ausblas seitlich Unterputzgehäuse für den Wand- und Deckeneinbau, inkl. Montagehalter, mit Abluftstutzen seitlich DN 80 und luftdichter Rückschlagklappe	CELUPGS	20, 21
COSMO EL - UP-Gehäuse Ausblas hinten Unterputzgehäuse für den Wand- und Deckeneinbau, inkl. Montagehalter, mit Abluftstutzen hinten DN 80 und luftdichter Rückschlagklappe	CELUPGH	20, 21
COSMO EL - UP-Gehäuse seitlich m. Brandschutz Unterputzgehäuse für den Schachtwandeinbau, inkl. Montagehalter und metallischer Absperrvorrichtung für Küchenbrandschutz K90-18017	CELUPGSBR	20, 22
COSMO EL - Aufputz-Gehäuse Aufputzgehäuse mit Abluftstutzen DN 80 rückseitig und luftdichter Rückschlagklappe	CELAPG	20, 27
COSMO EL - Aufputz-Gehäuse m. Brandschutz Aufputzgehäuse mit Abluftstutzen DN 80 rückseitig und luftdichter Rückschlagklappe und metallischer Absperrvorrichtung gem. Feuerwiderstandsklasse K90-18017-3	CELAPGBR	20, 27
COSMO EL - Zweitraum-UP-Gehäuse m. Brandschutz A=seitlich Zweitraum-Brandschutzgehäuse für den Schachtwandeinbau inkl. Montagehalter mit seitlichem metallischem Anschusstutzen DN 80 und luftdichter Rückschlagklappe	CELUPGSBR2	20, 23
COSMO EL - UP-Gehäuse Ausblas hinten m. Brandschutz Unterputzgehäuse für den Wand- und Deckeneinbau, inkl. Montagehalter mit Abluftstutzen hinten DN 80 und luftdichter Rückschlagklappe und metallischer Absperrvorrichtung K90-18017-3	CELUPGHBR	20, 22
COSMO EL - Zweitraum UP-Gehäuse m. Brandschutz A=hinten Zweitraum-Brandschutzgehäuse für den Schachtwandeinbau inkl. Montagehalter mit metallischem Anschusstutzen DN 80 hinten und luftdichter Rückschlagklappe	CELUPGHBR2	20, 23
COSMO EL - Zweiraumset Zweiraumset für Cosmo EL Unterputzgehäuse mit Montagehalter inkl. Stutzen und Zweiraumblende	CELZS	24
COSMO EL - Zweiraumset m. Brandschutz Brandschutzset für den Anschluss der Zweiraumblende bei Zweiraumlüftern mit Zweiraumblende, Brandschutzstutzen und Volumenstromblende	CELZSBR	24



WOHNUNGSLÜFTUNGS- SYSTEM MIT WÄRMERÜCKGE- WINNUNG UND EC-TECHNIK



LÜFTUNG IN WOHN- UND SCHLAFRÄUMEN MIT ECO VON COSMO

Der ECO funktioniert nach der Methode des regenerativen Wärmetauschers. Ein Speicherelement lädt sich ähnlich einem Akku mit Wärmeenergie in einem reversierenden Betrieb auf und gibt die Wärme an die zugeführte Außenluft wieder ab. Das Lüftungsgerät mit Wärmerückgewinnung hat durch seine EC-Technologie gerade mal eine Leistungsaufnahme von 1,4 Watt im Grundlastbetrieb (0,09 W/m³/h) bei einem Messflächenschalldruckpegel von kaum wahrnehmbaren 16,5 dB(A).

LEISE

Hocheffiziente Motoren mit neuester EC-Technologie in Kombination mit strömungsmechanisch überarbeiteten und speziell ausgewuchteten Ventilatoren haben die bekannten Luftgeräusche nahezu ausgelöscht. Mit insgesamt 16,5 dB* in Stufe 1, 19,5 dB in Stufe 2, 26 dB* in Stufe 3 und 35 dB in Stufe 4 (jeweils 15, 20, 30 bzw. 38 m³/h Fördervolumen) liegen die Lüfter weit unter den geforderten Werten der DIN für Wohn- und Schlafräume. Zum Vergleich: 3 dB Verringerung bedeutet die Halbierung der Schallintensität. Ein Lüfter, der diese Norm gerade so einhält, ist also 16 mal so laut. Das sind wieder einmal neue Maßstäbe in Sachen Schall.

UMWELTFREUNDLICH

Mit nur 0,09 W/m³/h umgerechneter Leistungsaufnahme ist der ECO unübertroffen energieeffizient und leistet so einen aktiven Beitrag zum Umweltschutz und schont auch noch den Geldbeutel. Die Forderungen der aktuellen DIN 1946-6 für Geräte der Effizienzklasse E werden um ein vielfaches unterschritten, was die Weltklasse des Gerätes deutlich unterstreicht.

INNOVATIV

Der ECO arbeitet nach dem bekannten Prinzip des regenerativen Wärmetauschers. Der Speicherstein sitzt mitten im Luftstrom eines EC-Motors mit Axialventilator. Durch einen reversierenden Luftstrom, welcher durch gezielten Richtungswechsel des Ventilators entsteht, lädt sich die Keramik mit der Wärmeenergie der Raumluft auf und gibt sie an die zugeführte Außenluft wieder ab. Dies geschieht so effizient, dass gerade einmal 10 % der Heizenergie durch die Lüftung verloren gehen. Für eine ausgeglichene Zu- und Abluftbilanz sollten mindestens zwei bzw. eine gerade Stückzahl ECO eingesetzt werden. Ebenso wichtig sind effiziente Filter. Allergiker können aufatmen, Pollen, Schmutz und Schwebstoffe können nicht mehr in die Wohnung gelangen.

SCHLANK

Der ECO ist der weltweit kleinste dezentrale Lüfter zur Wohnungslüftung mit Wärmerückgewinnung und basiert auf dem Prinzip des regenerativen Wärmetauschers. Mit Hilfe modernster Fertigungsverfahren ist es gelungen, einen kompakten Wärmespeicher aus einem Keramik-Verbundwerkstoff zu entwickeln, der einen thermischen Wirkungsgrad von etwa 90,6 % liefert. Die Kombination mit hoch effizienten EC-Motoren und einer intelligenten Steuerung hat es ermöglicht, einen der wirtschaftlichsten Lüfter zu entwickeln.

KOMPATIBEL

Ist bereits ein COSMO Lüftungssystem verbaut, kann der ECO in vorhandene Außenwanddurchlässe des Typs ALV 160 eingesetzt werden.

UNIVERSELL

Im Neubau, wie auch bei der Sanierung kann der ECO von COSMO verwendet werden. Der ECO wird entweder bei einem Neubau mit Hilfe eines Wandeinbauhülse zwischen die Steine gesetzt oder nachträglich z. B. bei einer Sanierung mit Hilfe einer 162 mm großen Kernbohrung eingebaut. Die Wand muss dabei nur mindestens 30 cm stark sein. Die Verkabelung erfolgt direkt von der Steuerung aus, die in die zugehörige Unterputzdose eingebaut wird. Von dort werden nur drei Adern benötigt, welche mit 12 V Schutzkleinspannung beaufschlagt werden.

ENERGIEEFFIZIENZ

Lüftung mit Wärmerückgewinnung wird durch den ECO energiesparender als je zuvor. Die Leistungsaufnahme beträgt je Gerät lediglich:

ohne Steuerung

0,9 W bei 15 m³/h Fördervolumen
 1,3 W bei 20 m³/h Fördervolumen
 2,7 W bei 30 m³/h Fördervolumen
 4 W bei 38 m³/h Fördervolumen

mit Steuerung

2,3 W bei 15 m³/h Fördervolumen
 2,8 W bei 20 m³/h Fördervolumen
 4,7 W bei 30 m³/h Fördervolumen
 6,3 W bei 38 m³/h Fördervolumen

Das ergibt eine Leistungsaufnahme von 0,09 W/m³/h bei einem Wärmebereitstellungsgrad von 90,6 %.



TECHNISCHE DATEN ECO

WIRKUNGSGRAD	90,6 %
VOLUMENSTROM	15/20//30/38 m³/h
LEISTUNGS-AUFNAHME JE GERÄT MIT STEUERUNG	2,3/2,8/4,7/6,3
LEISTUNGS-AUFNAHME JE GERÄT OHNE STEUERUNG	0,9/1,3/2,7/4,0
SPEZIFISCHE LEISTUNGS-AUFNAHME	0,09 W/m³/h
NETZSPANNUNG/-FREQUENZ	230 V/50 Hz
FEUCHTERÜCKGEWINNUNG	ca. 20-30 %
MESSFLÄCHENSCHALL-DRUCKPEGEL	16,5/19,5/26/35 dB

TECHNISCHE DATEN ECO

NORMSCHALLPEGELDIFFERENZ	42 dB
Ø GERÄT	150 mm
LÄNGE DES GERÄTES	243 mm
MIN. WANDSTÄRKE INKL. PUTZ UND WDVS	300 mm
Ø KERNBOHRUNG	162 mm
GRÖSSE DER INNENBLENDE	180 x 180 mm
Ø AUSSENGITTER	180 mm

COSMO ECO – STEUERUNG

Neu ist die Verwendung einer Folientastatur in einem Schaltrahmen in Kombination mit einem Steuerteil und einem 12V Netzteil. Alle Komponenten können in einer Unterputzdose untergebracht werden oder in eine elektrische Verteilung im Haus eingesetzt werden. Generell erfolgt die Steuerung der Geräte über ein dreiadriges Kabel in einer Sternförmigen Verkabelung der Lüfter mit der jeweiligen Steuerung. Dabei wird eine 12V – Versorgungsspannung erzeugt sowie ein Gleichspannungs – Steuersignal. Die maximale Leitungslänge beträgt 50m und sollte nicht überschritten werden. Das Netzteil verfügt über eine Leistung von mindestens 18W und kann in einer Schalterdose montiert werden. Mit diesem Netzteil können maximal 4 COSMO ECO versorgt bzw. angeschlossen werden. Der Nutzer kann mit Hilfe der Pfeiltasten den Lüfter in vier Betriebsstufen (15m³/h, 20m³/h, 30m³/h und 38m³/h) schalten. Vier weiße LEDs zeigen den jeweiligen Betriebszustand dauerhaft an.

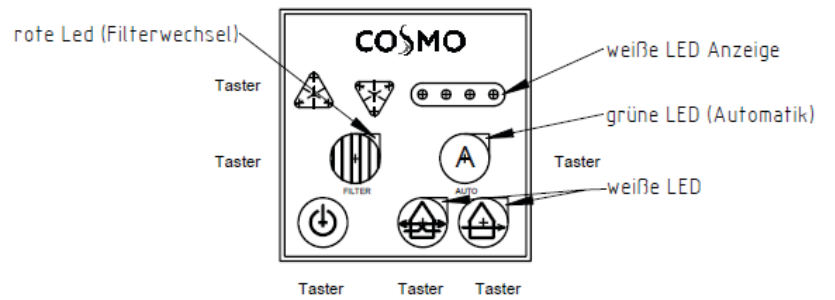
Mit der Taste „A“ kann der sog. Automatikbetrieb gestartet werden. Dieser wird zusätzlich durch eine grüne LED optisch angezeigt. Im Automatikbetrieb werden die COSMO ECO – Lüfter über einen integrierten Feuchtesensor automatisch nach Bedarf geregelt. Der Sensor ist in der Folientastatur integriert, d.h. die Feuchtigkeit wird am Einbauort der Folientastatur gemessen. Ab ca. 54% rel. Luftfeuchtigkeit am Einbauort regelt die Steuerung automatisch und stufenlos den Volumenstrom. Leuchtet die rote LED an der Filterwechselanzeige ist dies der Hinweis für den Nutzer, dass der Filter an den Lüftern gereinigt oder getauscht werden muss. Mit Bestätigung des integrierten Tasters kann die Anzeige zurückgesetzt und der Filterwechsel bestätigt werden.

Mit einem Ein/Aus - Taster können alle angeschlossenen Geräte ein- oder ausgeschaltet werden. Der Nutzer hat zusätzlich die Möglichkeit, zwischen einem Reversierbetrieb und einem kontinuierlichen Betrieb der Lüfter (Spülbetrieb) zu wählen. Im Reversierbetrieb wechseln die Lüfter etwa alle 70 Sekunden die Laufrichtung. Im Spülbetrieb ist die Laufrichtung konstant in eine Richtung festgelegt. Beide Funktionen werden jeweils mit weißen LEDs optisch dargestellt.

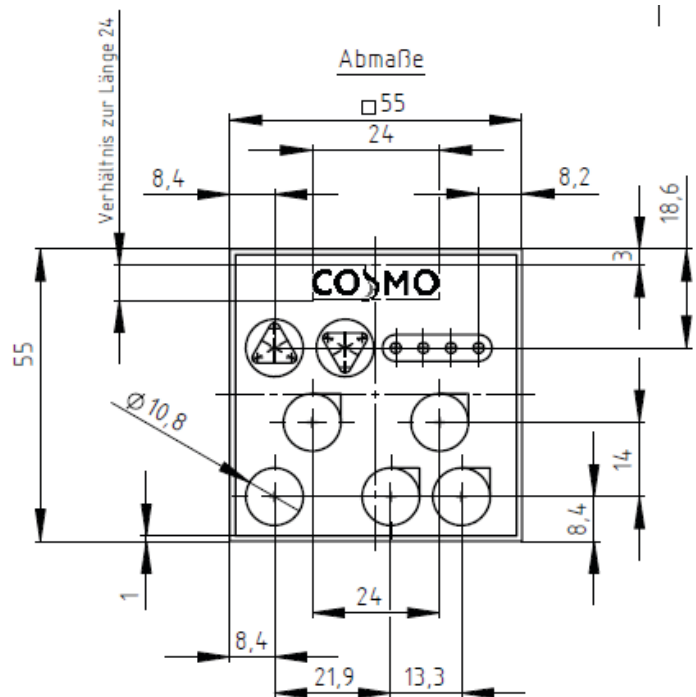
Eine Einbaudose ist nicht Lieferbestandteil von COSMO.



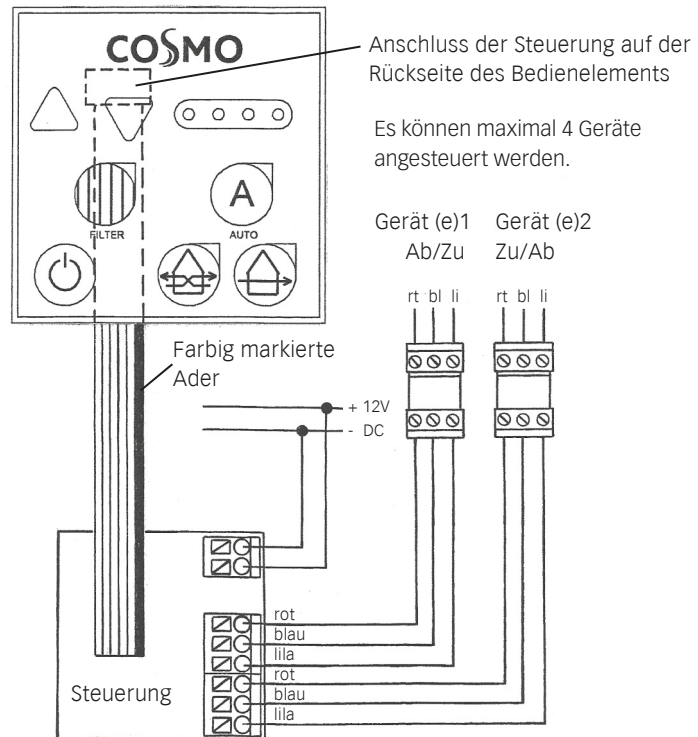
DEN SICHTBAREN TEIL DER STEUERUNG BILDET DAS FOLIENDISPLAY MIT FOLGENDEM DESIGN:



FOLGENDE ABMESSUNGEN HAT DIE FOLIENSTATUR BZW. HAT DAS BEDIENFELD:



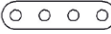







ANSCHLUSSPLAN



KBN: CECOST

EINSTELLMÖGLICHKEITEN

-  Taster zur Erhöhung des Luftvolumenstroms
-  Taster zur Verringerung des Luftvolumenstroms
-  Betriebszustandsanzeige des Luftvolumenstroms (rot hinterleuchtet)
-  Filterwechselanzeige und Taster zum Zurücksetzen der Filterwechselanzeige (leuchtet rot bei verschmutztem Filter)
-  Automatikbetrieb entsprechend relativer Feuchte (leuchtet bei Aktivierung rot)
-  EIN/AUS-Taster 2 Sekunden lang gedrückt halten
10 Sekunden gedrückt halten für Neustart
-  Taster für Reversierbetrieb mit Wärmerückgewinnung (leuchtet bei Aktivierung rot)
-  Taster für Querlüftungsbetrieb (leuchtet bei Aktivierung rot)

**TECHNISCHE DATEN
STEUERUNG**

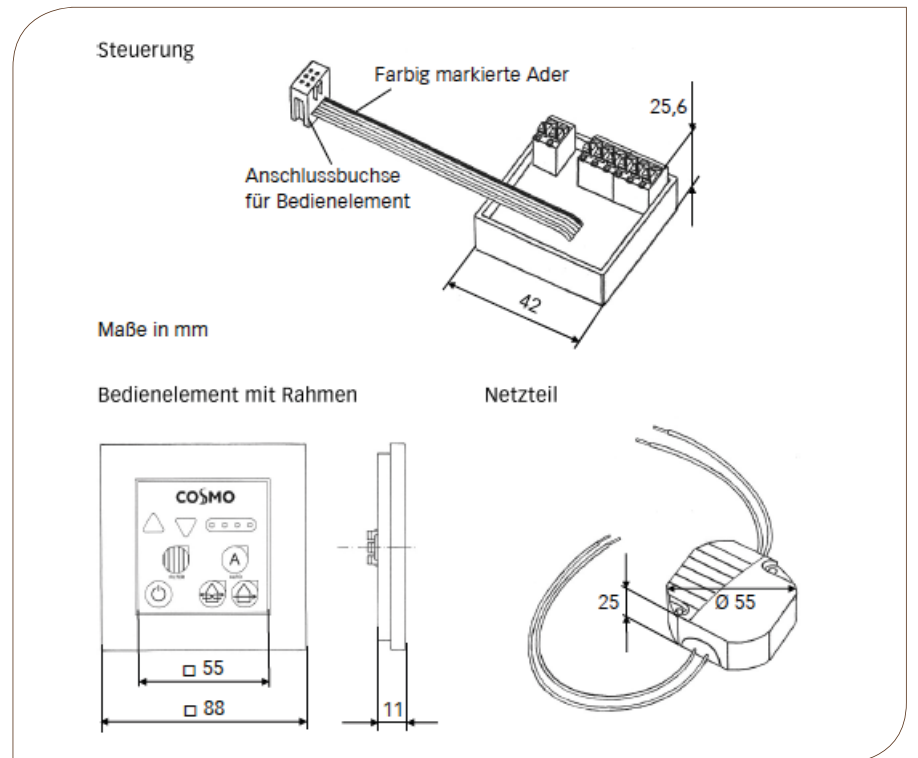
BETRIEBSSPANNUNG	12V DC
FUNKTIONSSPANNUNG	0-12V
BETRIEBSSCHALTSTROM	max: A 5
ANSCHLUSSLEISTUNG	max. 60 W

**TECHNISCHE DATEN
NETZTEIL**

AUSGANGSSPANNUNG	12 V DC
ANSCHLUSSLEISTUNG	18 W

Sie können an ein Netzteil maximal 4 COSMO ECO anschließen

MASSBILDER



COSMO ECO – EINZELTEILE & ZUBEHÖR

HINWEIS:

Die von COSMO angebotenen Außenabdeckungen aus Vollkunststoff bieten eine hohe Schlagregenfestigkeit und können in der Beanspruchungsgruppe III nach DIN 4108-3 (2012-04) eingesetzt werden. Metallische oder metallisch beschichtete Abdeckungen können in der Beanspruchungsgruppe I nach DIN 4108-3 (2012-04) eingesetzt werden.

Bei Gebäuden in windexponierten Lagen oder der Gefahr von Starkwinden und Regen auf die Außenabdeckungen sind ggf. weitere Wetterschutzmaßnahmen zu treffen.

MONTAGEROHR ECO-RH



AUSSENGITTER ECO-AG



ECO EINSCHUB



INNENRAUMBLENDE ECO-IB



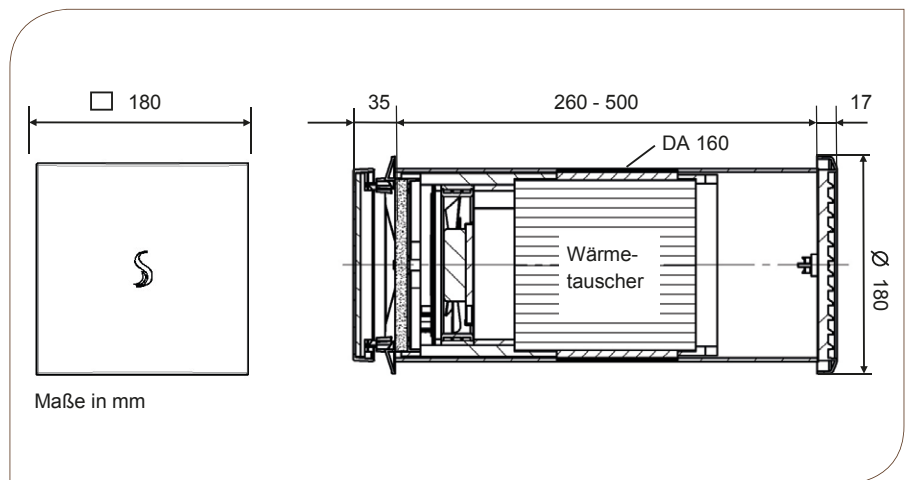
ECO AUSSENHAUBE



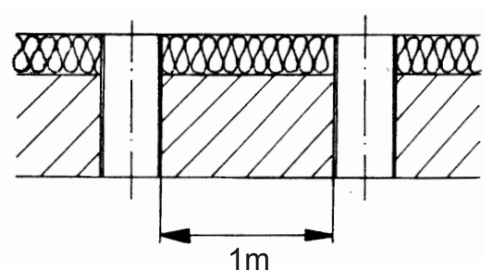
Maße in mm (H x B x T)
235 x 205 x 72

COSMO ECO - EINZELTEILE & ZUBEHÖR

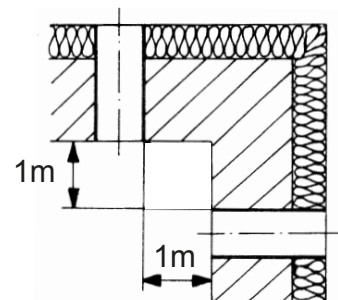
MASSBILDER



EMPFOHLENER MINDESTABSTAND
BEI EINBAU EINES GERÄTEPAARES
IN EINER WAND:



EMPFOHLENER MINDESTABSTAND
BEI EINBAU EINES GERÄTEPAARES
ÜBER ECK:



**NENNUNG
DIBT-ZULASSUNGSNUMMER**

IST BEANTRAGT



EU – KONFORMITÄTSERKLÄRUNG



nach Maschinenrichtlinie 2006/42/EG, Anhang II 1. A.
nach EMV-Richtlinie 2004/108/EG

Der in der Gemeinschaft ansässige Bevollmächtigte

COSMO GMBH

Brandstücken 31
22549 Hamburg

erklärt hiermit, dass folgendes Produkt

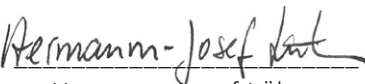
PRODUKTBEZEICHNUNG	TYP- ODER SERIENBEZEICHNUNG	FUNKTIONSBESCHREIBUNG
Wohnungslüftungsgerät mit Wärmerückgewinnung	ECO	Dezentrales Lüftungsgerät aus einem im Gegenteil arbeitenden Gerätepaar zur kontrollierten Be- und Entlüftung von Wohnräumen nach DIN 1946-6 mit

allen einschlägigen Bestimmungen der (den) oben gekennzeichneten EG-Richtlinie(n) entspricht.
Die Schutzziele der EG-Richtlinie 2006/95/EG werden eingehalten.

Folgende harmonisierte Normen wurden angewandt:

- 61000-3-3** Elektromagnetische Verträglichkeit (EMV) Teil 3-3: Grenzwerte - Begrenzung von Spannungsänderungen, Spannungsschwankungen und Flicker in öffentlichen Niederspannungs-Versorgungsnetzen für Geräte mit einem Bemessungsstrom = 16 A je Leiter, die keiner Sonderanschlussbedingung unterliegen
- EN 55014-1** Elektromagnetische Verträglichkeit - Anforderungen an Haushaltgeräte, Elektrowerkzeuge und ähnliche Elektrogeräte Teil 1: Störaussendung
- EN 61000-3-2** Elektromagnetische Verträglichkeit (EMV) Teil 3-2: Grenzwerte - Grenzwerte für Oberschwingungsströme (Geräte-Eingangstrom = 16 A je Leiter)
- EN 60335-1** Sicherheit elektrischer Geräte für den Hausgebrauch und ähnliche Zwecke Teil 1: Allgemeine Anforderungen
- EN 55014-2** Elektromagnetische Verträglichkeit Anforderungen an Haushaltgeräte, Elektrowerkzeuge und ähnliche Elektrogeräte; Störfestigkeit

Hamburg, den


Hermann-Josef Lüken
Geschäftsführer

COSMO ALV

AUSSENWANDLUFTVENTIL

Bei allen Abluftanlagen muss immer auf eine ausreichende Außenluftnachströmung geachtet werden. Dies geschieht über schalldämpfende Außenwand-Luftventile. Sie werden immer mit Winddrucksicherung und Filter ausgeliefert, um für optimale Behaglichkeit ein leises, gesundes und zugfreies Raumklima sicher zu stellen.

COSMO ALV FÜR SANIERUNG UND NEUBAU

Das neue ALV ist für alle Einsatzzwecke gerüstet. Mittels einer Reduzierungsblende lassen sich drei Volumenströme einstellen:

15, 20 und 25 m³/h. Dadurch können verschiedene Raumgrößen mit unterschiedlichem Luftbedarf vom neuen ALV optimal und behaglich belüftet werden.

Um die Werte beim Schallschutz zu steigern, wurde mit verschiedenen Formen des Schallabsorbers experimentiert.

Als effizienteste Variante hat sich eine versetzte Anordnung von vielflächigen Schallabsorber-Modulen herausgestellt.

BEHAGLICHKEIT MIT AUSSENWAND-LUFTVENTILEN

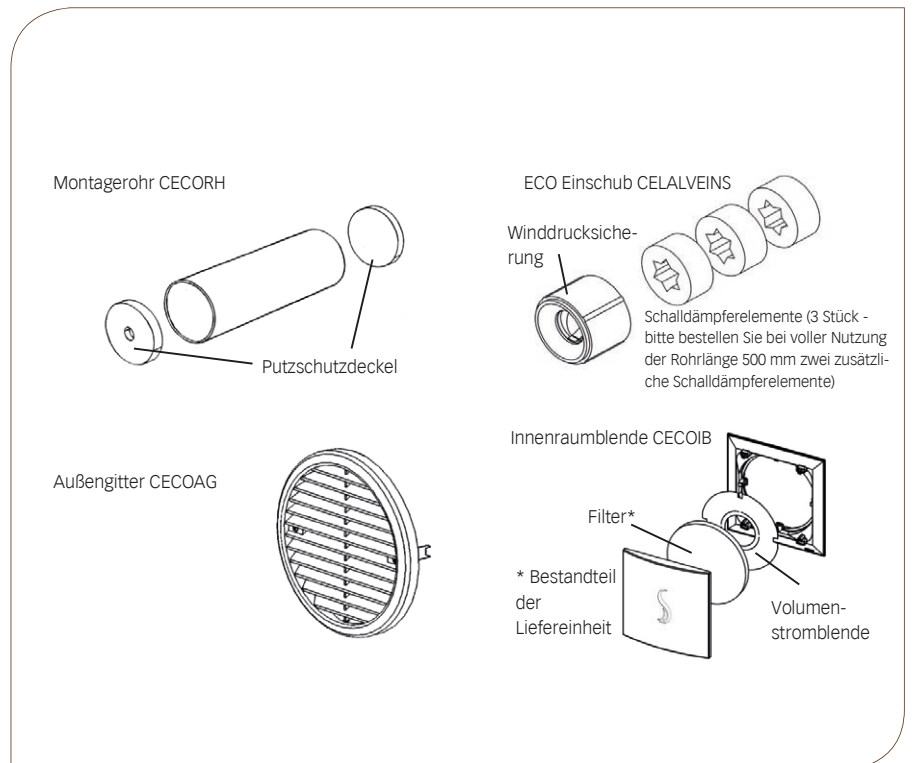
Die Behaglichkeit in den Wohnräumen hängt in hohem Maß von der Positionierung und Beschaffenheit der Außenwand-Luftdurchlässe ab. Alle ALV-Modelle sind deshalb mit Winddrucksicherung und strömungsoptimierter Blende ausgestattet, um eine zugfreie, diffuse Lufteinströmung zu ermöglichen.

Dennoch muss eine sorgfältige Planung der Einbauposition erfolgen. Wird die einströmende Luft möglichst rasch und außerhalb der Aufenthaltszone erwärmt, ist ein Risiko von Zugluft ausgeschlossen. Daher ist eine optimale Anordnung der ALV im Verhältnis zu den Heizflächen notwendig.



**RUNDER ALV MIT SCHALLDÄMPFER,
WINDDRUCKSICHERUNG UND FILTER**

LÄNGE	500 mm
DURCHMESSER	160 mm
VOLUMENSTROM 1	25 m³/h bei 8 Pa, 18 m³/h bei 4 Pa
VOLUMENSTROM 2	20 m³/h bei 8 Pa, 13,5 m³/h bei 4 Pa
VOLUMENSTROM 3	15 m³/h bei 8 Pa, 10 m³/h bei 4 Pa
D _{N,W,OFFEN}	50 dB bei Wandstärke von 360 mm (4 Schalldämmmodule)
D _{N,W,OFFEN}	53 dB bei Wandstärke von 425 mm (5 Schalldämmmodule)
D _{N,W,OFFEN}	56 dB bei Wandstärke von 500 mm (6 Schalldämmmodule)
MIN. ERFORDERLICHE WANDSTÄRKE	240 mm
MAX. ERFORDERLICHE WANDSTÄRKE	500 mm
LUFTVOLUMENSTRÖME BEI 8 PA STATISCHER DRUCKDIFFERENZ:	25 m³/h ohne Volumenstromblende 20 m³/h mit Volumenstromblende und erweitertem Querschnitt 15 m³/h mit Volumenstromblende komplett



COSMO EL

DEZENTRALES LÜFTUNGSSYSTEM

NEU



Typ EL – ECN ist ein Lüfter mit Zeitmodul und bis zu 60 m³/h Volumenstrom. Der Volumenstrom ist voreingestellt auf 60 m³/h als Bedarfslüftung mit einem Zeitnachlauf von 15 Minuten. D.h., sobald der Lüfter eingeschaltet wird, werden 60m³/h Volumenstrom gefördert und nach dem Abschalten bleibt dieser Volumenstrom für weitere 15 Minuten aktiviert.

Typ EL – ECF hat zusätzlich zu den genannten Funktionen einen Feuchtigkeitssensor verbaut. Dieser Lüfter kann selbsttätig auf den Bedarf einer Lüftung auf Basis von Feuchtelast reagieren. Werksseitig ist dieser Lüftertyp so eingestellt, dass er mit einer Grundlast von 30m³/h permanent läuft, manuell per externem Schalteingang auf 60m³/h geschaltet werden kann und automatisch ab etwa 55% rel. Luftfeuchtigkeit den Volumenstrom von 30m³/h auf 60m³/h stufenlos von etwa 5m³/h erhöht.

Dieser Lüftertyp erkennt automatisch sowohl im Winter als auch im Sommer die Notwendigkeit der Lüftung und schaltet selbsttätig die notwendige Lüfterstufe ein.

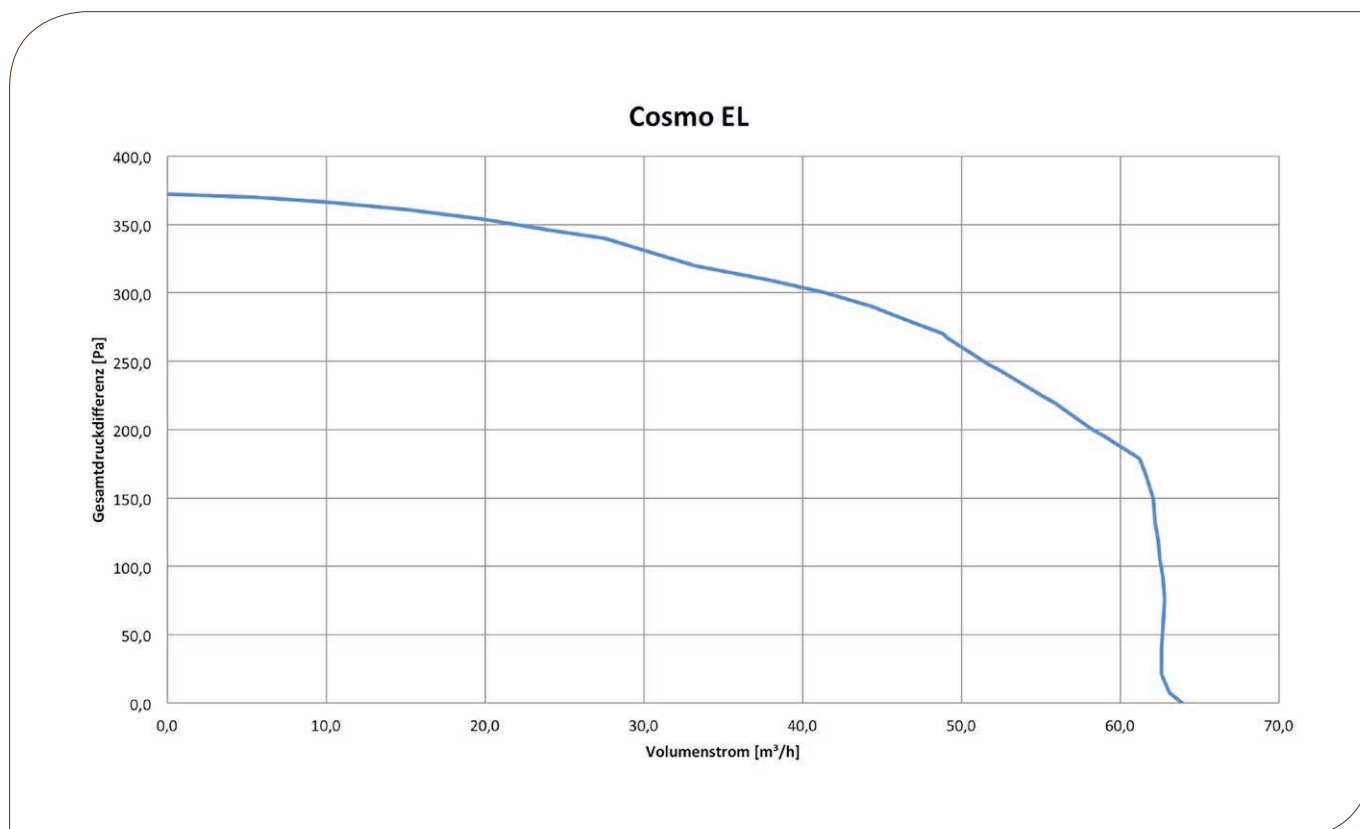


TECHNISCHE DATEN

COSMO EL

VERSORGUNGSSPANNUNG	230V/50Hz
SCHUTZKLASSE	II
SCHUTZART	IPX4
SCHUTZLEITER	entfällt
STECKKLEMME	6-Polig (siehe Datenblatt)
FILTERKLASSE - STANDARDFILTER	G2
SCHALLLEISTUNGSPEGEL NACH DIN 45635 (CA.)	23dB bei 30m³/h freiblasend 35dB bei 60m³/h freiblasend
TEMPERATUREINSATZBEREICH	übliche Raumtemperatur (ca. 8°C – 35°C)
MAX. LUFTFEUCHTIGKEIT	80% rel. Luftfeuchtigkeit, nicht kondensierend
ABMESSUNGEN	Siehe Anlagen (Einbauanleitung EL)
LEISTUNGS-AUFNAHME (CA.)	3 W bei 30m³/h freiblasend 6,2 W bei 60m³/h freiblasend
VORAUSSETZUNGEN ZUM EINBAU	je nach gewählter Gehäuseform

KENNLINIE COSMO EL



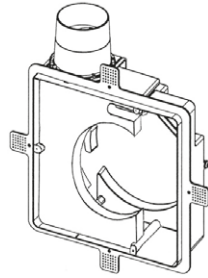
COSMO EL - WANDEINBAUGEHÄUSE

VERSANDEINHEITEN

Alle Wandeinbaugeschäfte inklusive:
Rückschlagklappe
Netzanschlussklemme
Putzschutzdeckel

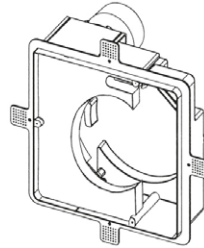
Montagewinkel mit Schraubenzubehör
Überprüfen sie die Lieferung auf Vollständigkeit und einwandfreien Zustand

WANDEINBAUGEHÄUSE VARIANTEN



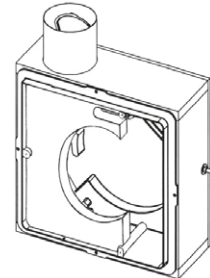
Kunststoffgehäuse mit radialer Ausblasöffnung (Zweitraumanschluß möglich)

KBN: CELUPGS



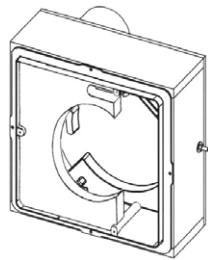
Kunststoffgehäuse mit axialer Ausblasöffnung (Zweitraumanschluß möglich)

KBN: CELUPGH



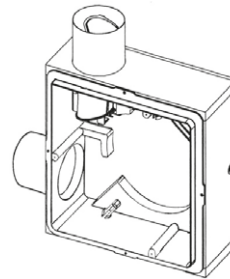
Einraum-Brandschutzgehäuse mit Küchenbrandschutz und radialer Ausblasöffnung

KBN: CELUPGSBR



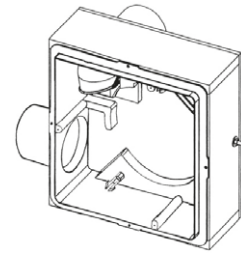
Einraum-Brandschutzgehäuse mit Küchenbrandschutz und axialer Ausblasöffnung

KBN: CELUPGHBR



Zweiraum-Brandschutzgehäuse mit Küchenbrandschutz und radialer Ausblasöffnung

KBN: CELUPGSBR2



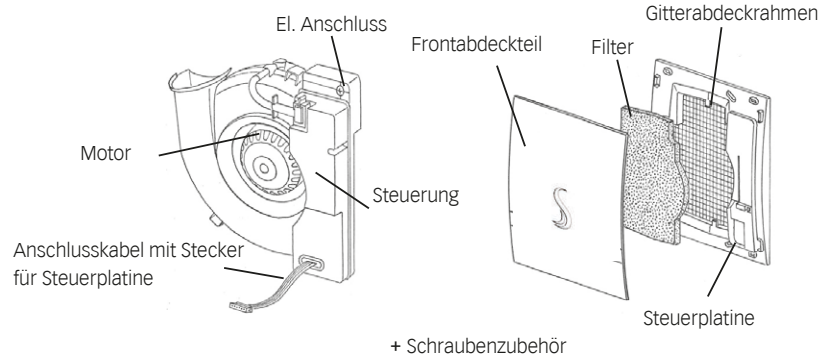
Zweiraum-Brandschutzgehäuse mit Küchenbrandschutz und axialer Ausblasöffnung

KBN: CELUPGHBR2

VENTILATOREINSATZ UND INNENBLENDE

Lüftereinheit

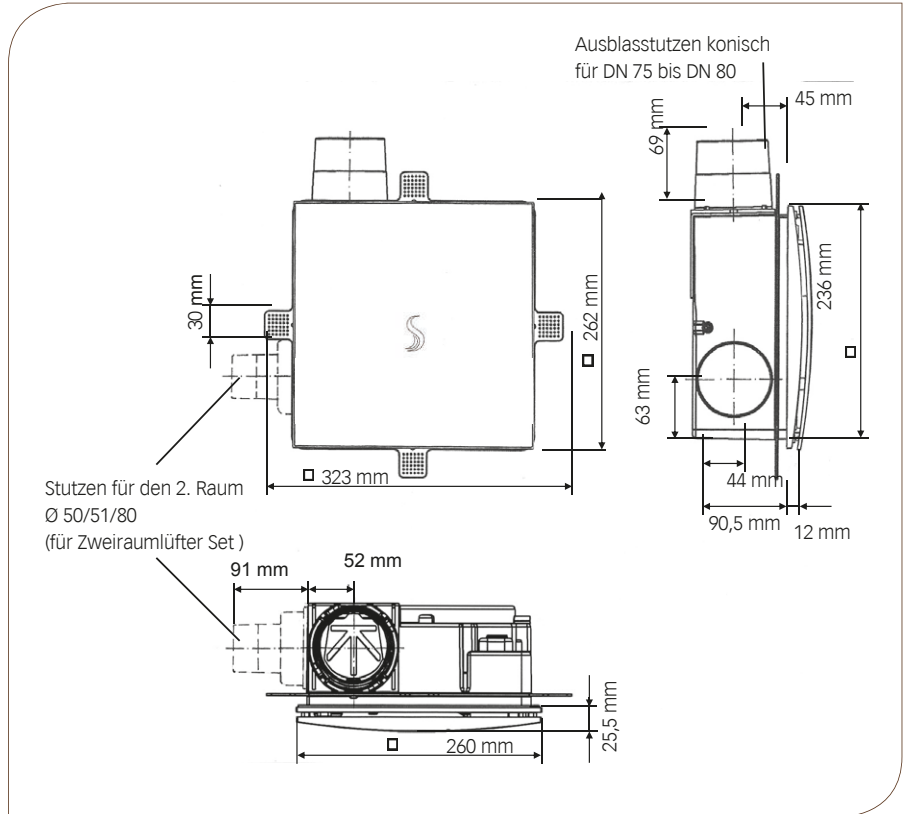
Innenblende



COSMO EL - MASSZEICHNUNGEN

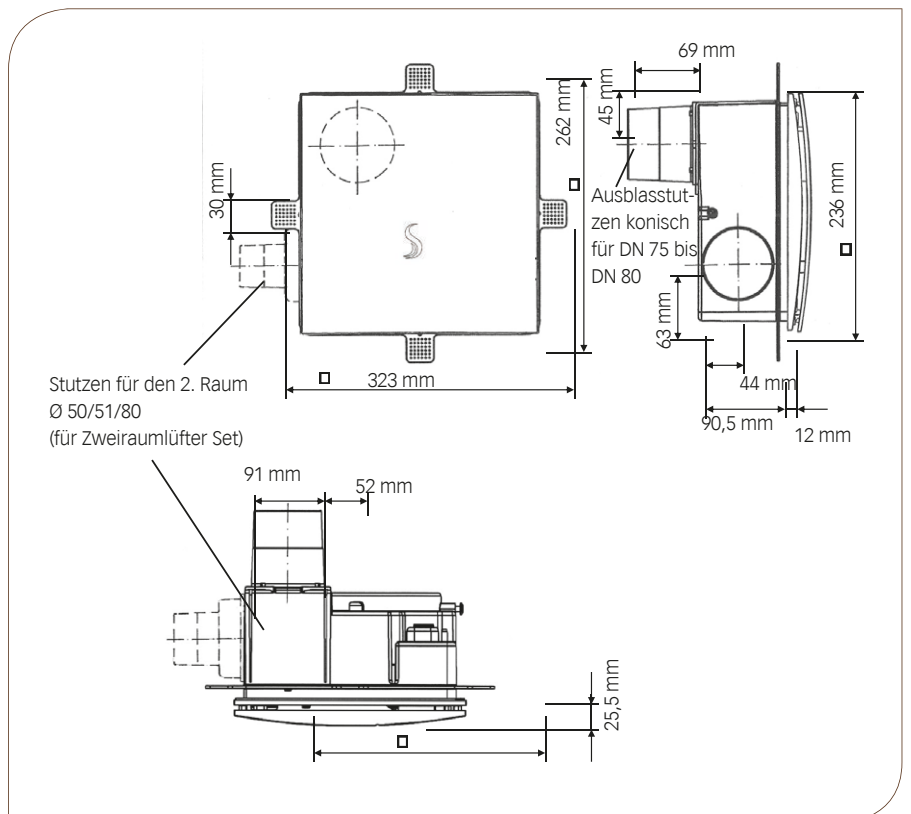
UNTERPUTZGEHÄUSE

Kunststoffgehäuse
(Ausblas radial)



UNTERPUTZGEHÄUSE

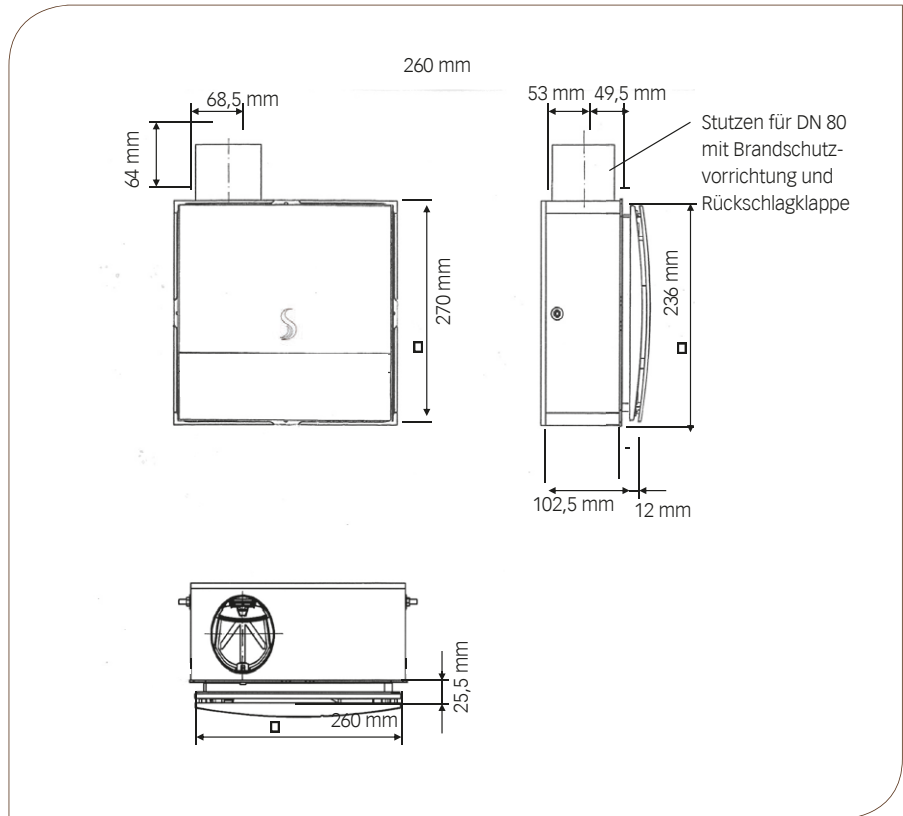
Kunststoffgehäuse
(Ausblas axial)



COSMO EL - MASSZEICHNUNGEN

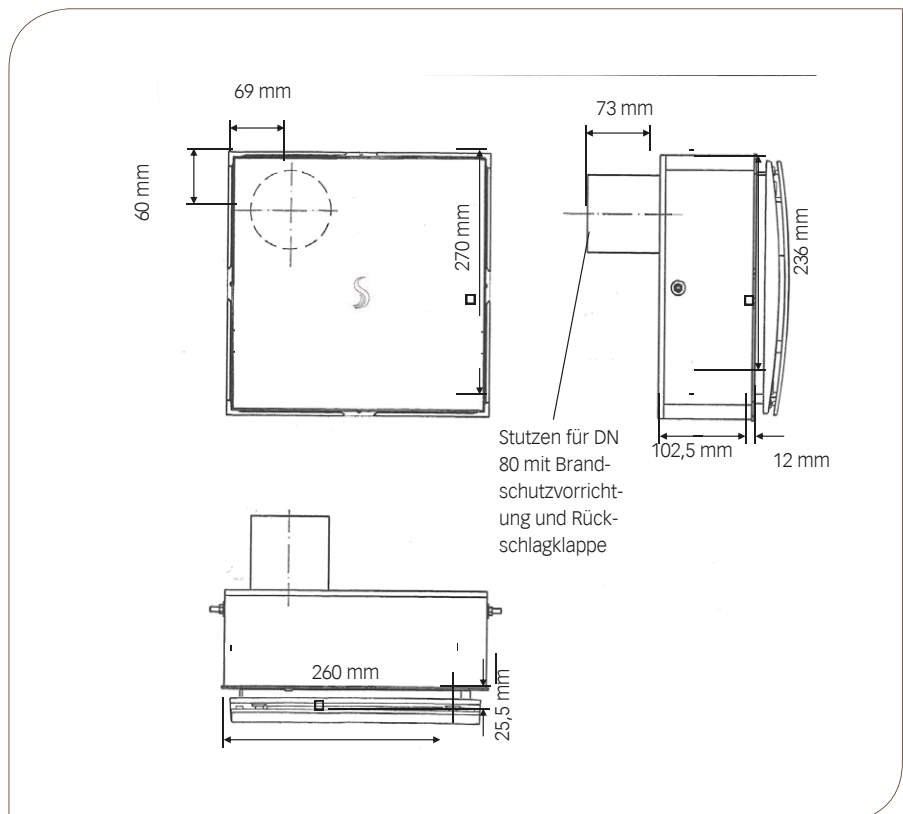
GEHÄUSE MIT KÜCHENBRANDSCHUTZ

(Ausblas radial)



GEHÄUSE MIT KÜCHENBRANDSCHUTZ

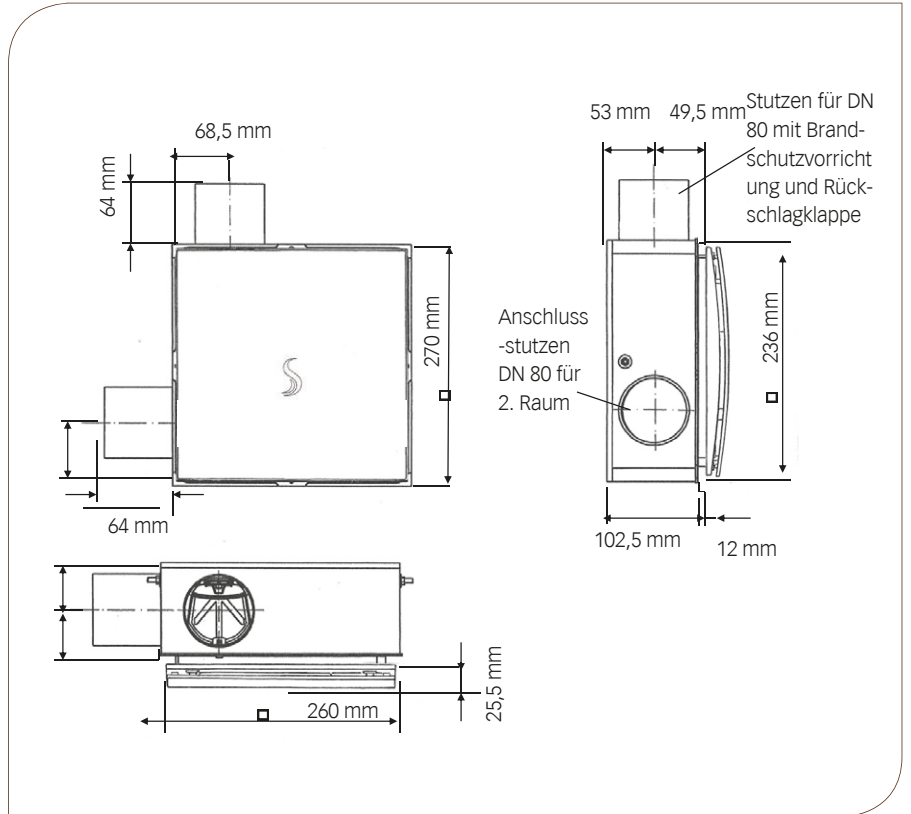
(Ausblas axial)



COSMO EL - MASSZEICHNUNGEN

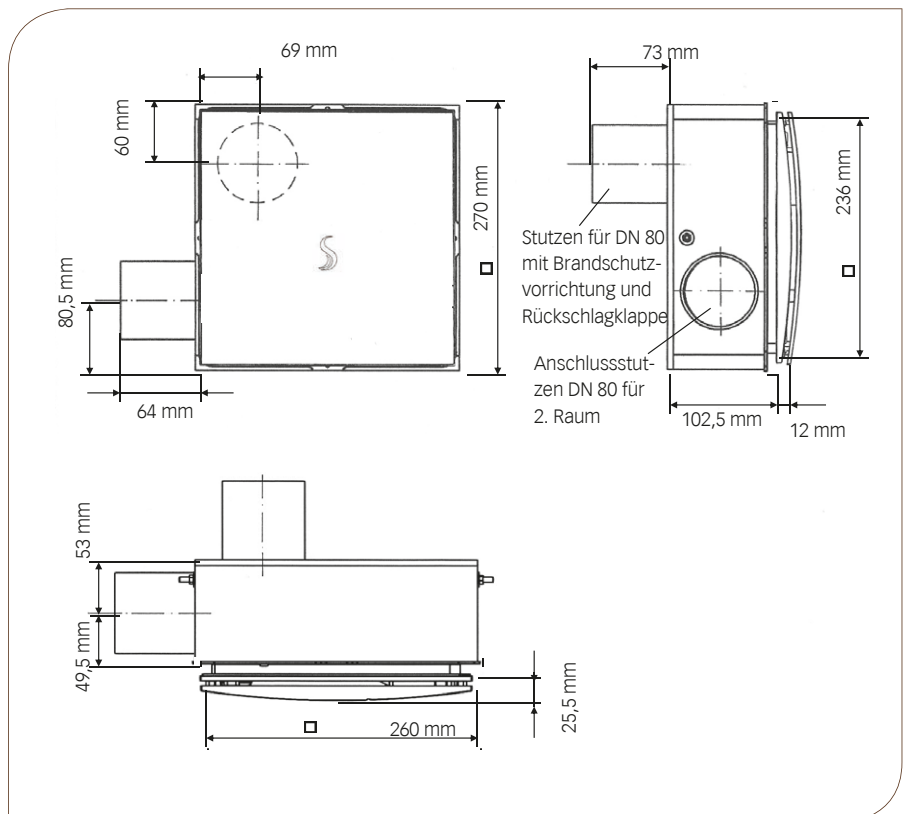
GEHÄUSE MIT ZWEITRAUM- ANSCHLUSS MIT KÜCHENBRANDSCHUTZ

(Ausblas radial)



GEHÄUSE MIT ZWEITRAUM- ANSCHLUSS MIT KÜCHENBRANDSCHUTZ

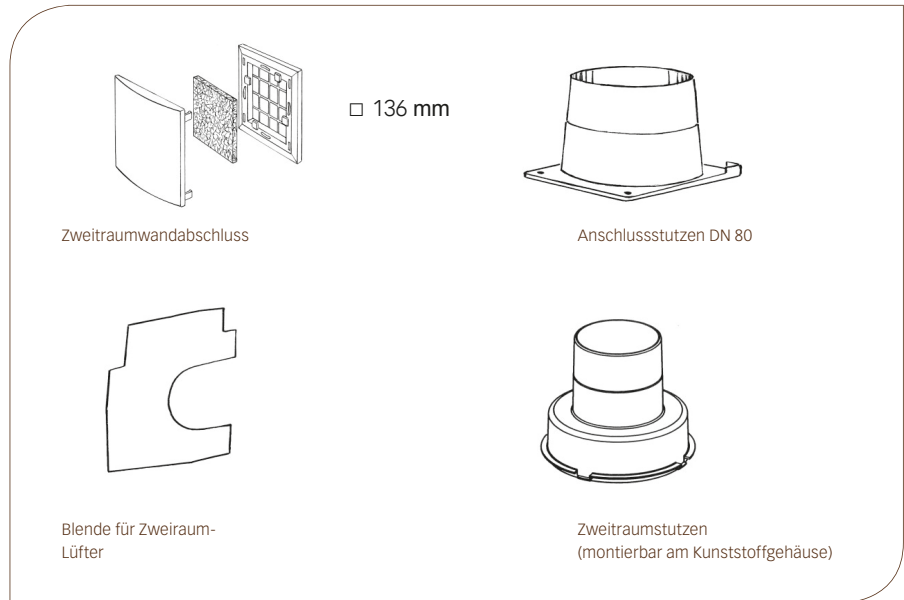
(Ausblas axial)



COSMO EL - ZWEITRAUMZUBEHÖR

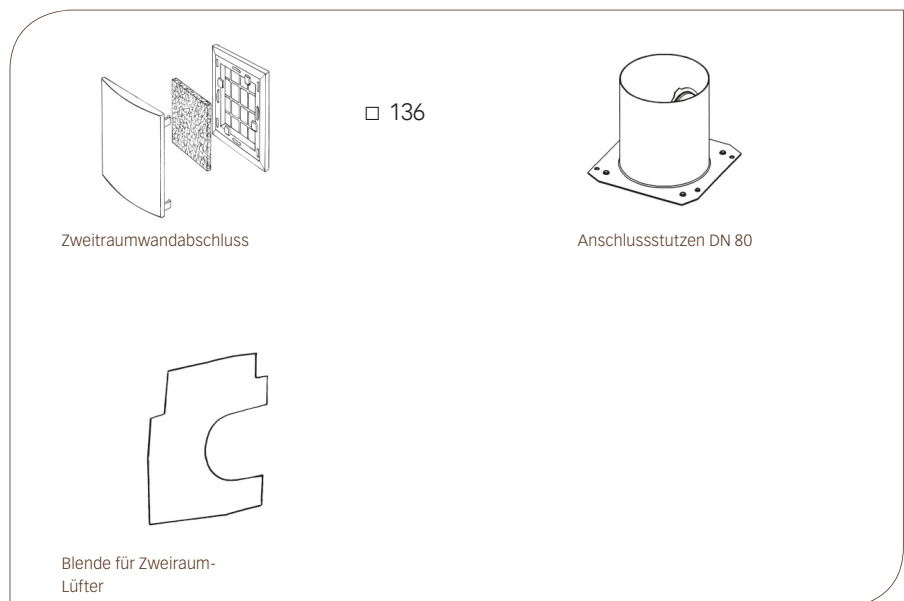
ZWEITRAUMZUBEHÖR 2 RAUM-SET

KBN: CELZS



BRANDSCHUTZ 2 RAUM-SET

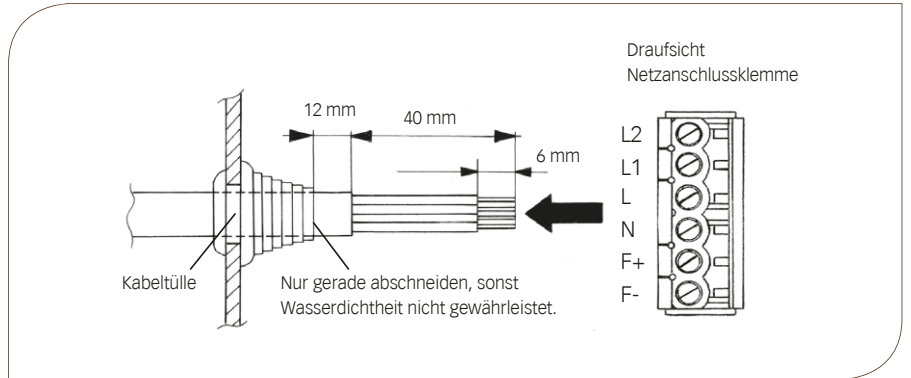
KBN: CELZSBR



COSMO EL - NETZANSCHLUSS

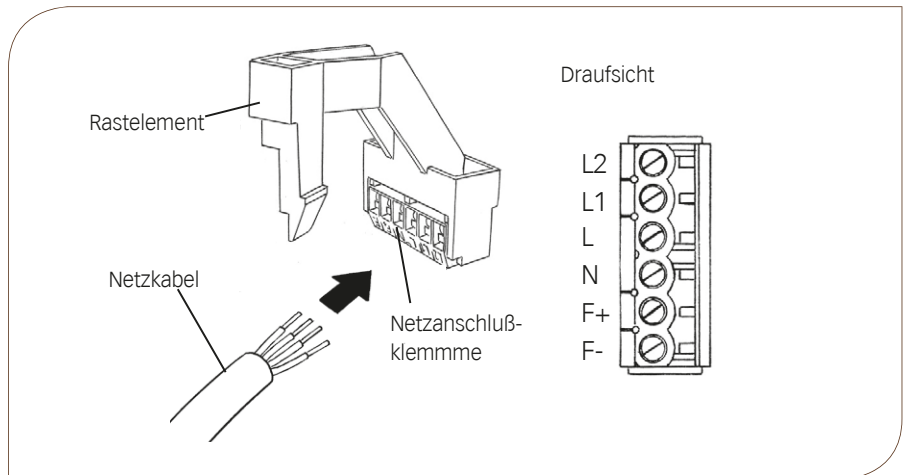
NETZANSCHLUSS

Netzkabel wie dargestellt abmanteln und abisolieren.
 Netzanschlussklemme entsprechend des gewählten Anschlussbildes (siehe Anschlussbilder) montieren, zur leichteren Montage kann die Netzanschlussklemme durch Drücken in Richtung der Gehäusewand entnommen werden
 Achtung! Netzkabel Spannungsfrei machen.



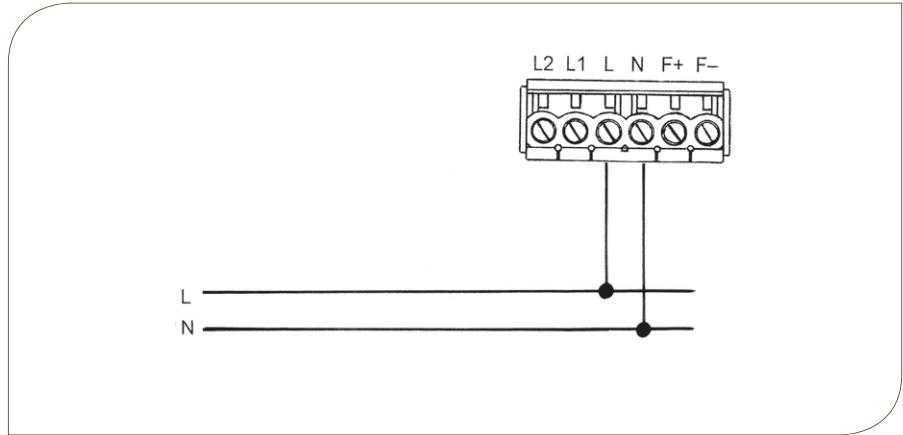
NETZANSCHLUSS

Rastelement mit der Netzanschlussklemme vom Lüfter abnehmen und Netzanschlussklemme entsprechend des gewählten Anschlussbildes (siehe Anschlussbilder) am Netzkabel befestigen

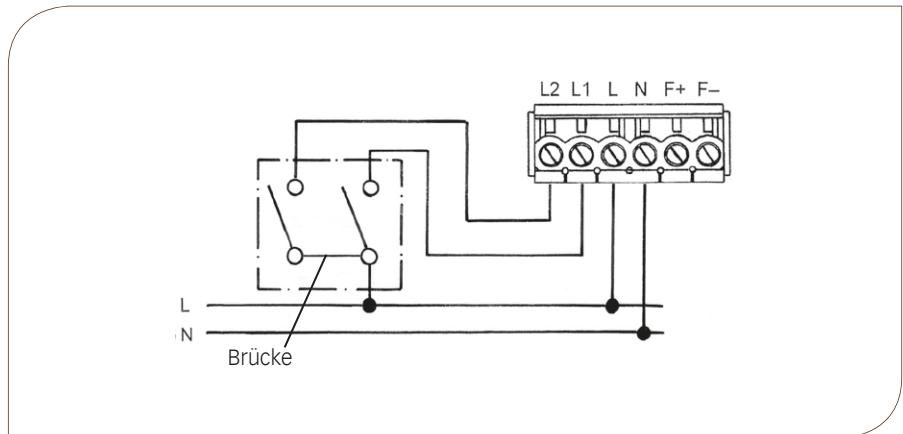


COSMO EL - ANSCHLUSSBILDER

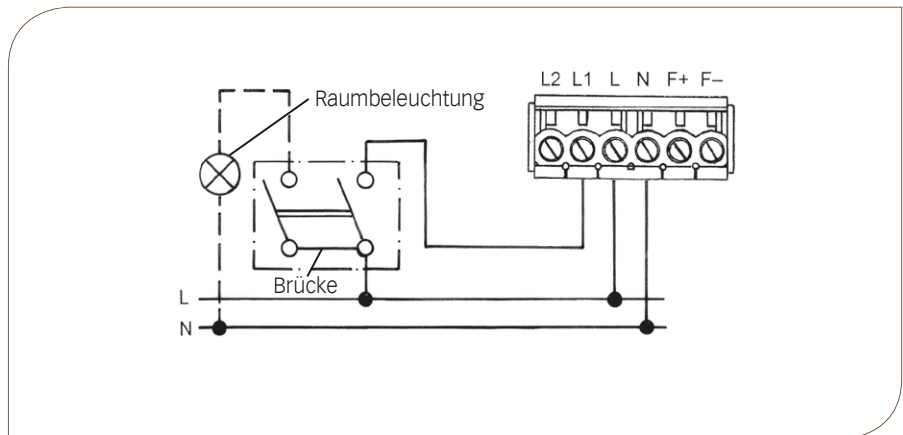
TYP COSMO ECF



TYP COSMO ECF

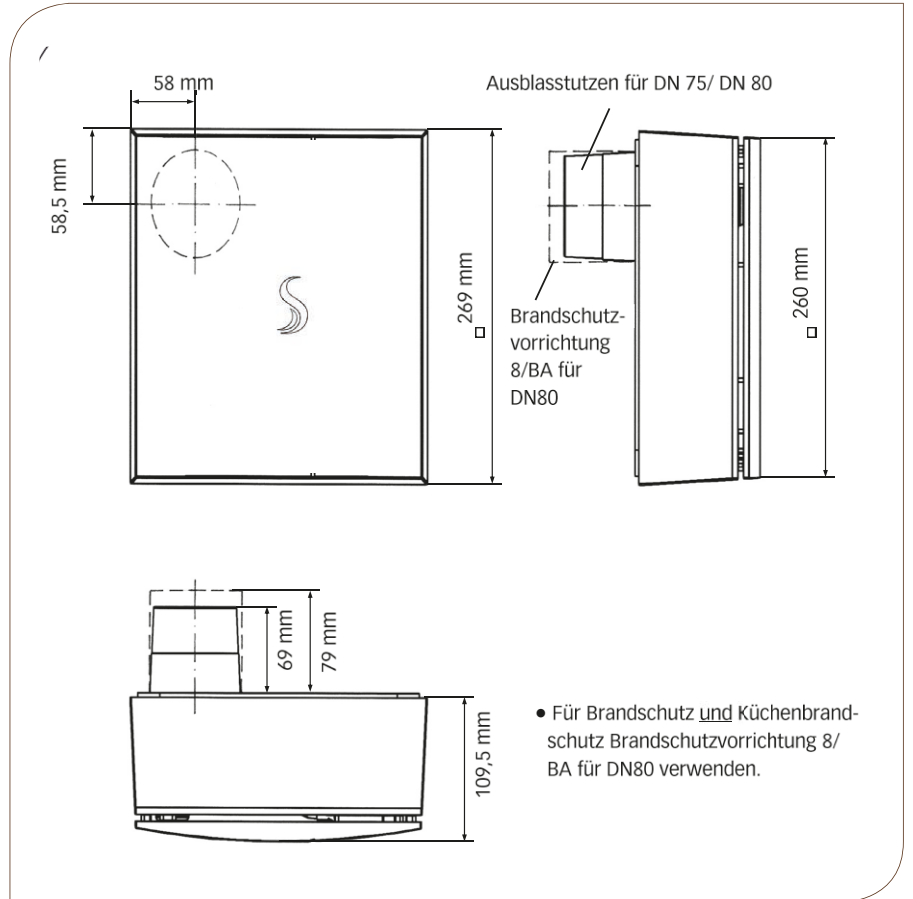


TYP COSMO ECN



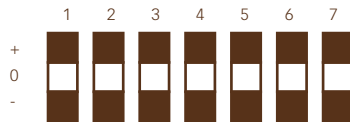
COSMO EL - AUFPUTZGEHÄUSE

MASSBILDER - DARSTELLUNG
MIT INNENBLENDE
KBN: CELAPG + CELAPGBR



COSMO EL – SCHALTER- FUNKTIONEN & KLEMM- LÜFTER MASSBILDER

WERKSEINSTELLUNG FÜR TYP ECF



WERKSEINSTELLUNG:
Grundlaststufe: 30 m³/h
Bedarfslüftungsstufe 60 m³/h
Feuchteregelungsgrenzen 50-70 % r.F.

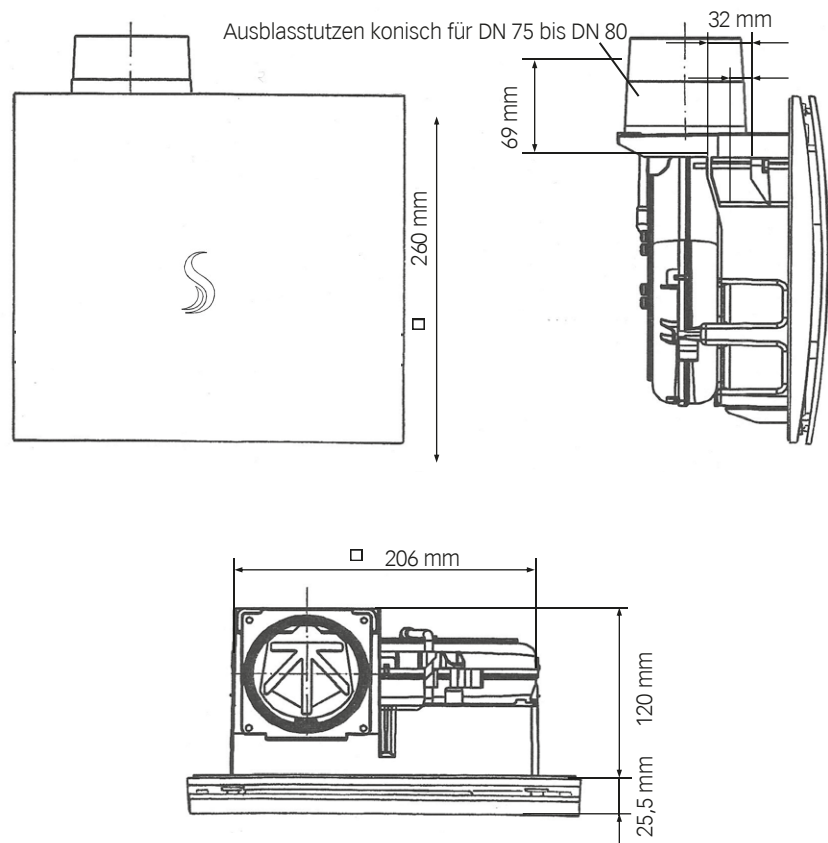
WERKSEINSTELLUNG FÜR TYP ECN



WERKSEINSTELLUNG:
Grundlaststufe: 30 m³/h
Bedarfslüftungsstufe 60 m³/h
Nachlaufzeit 15 Minuten
Einschaltverzögerung 2 Minuten
Zeitfunktionen Nennlaststufe

KLEMLÄNGE 1: BIS 42 MM KLEMLÄNGE 2: AB 57 MM

Zwischen 42 und 57 mm ist kein Klemmen
möglich



COSMO EL – FILTERWECHSELANZEIGE

NETZANSCHLUSS

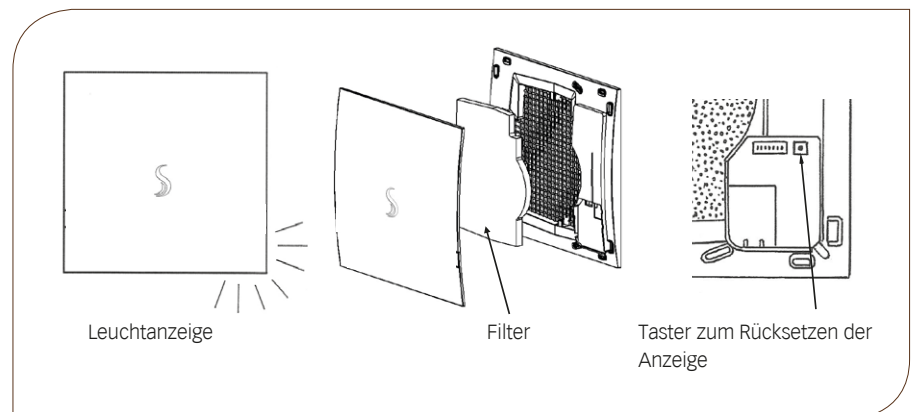
Überprüfen Sie bei rot leuchtender LED den Filterzustand. Nehmen Sie dazu die Frontblende ab.

Die Filter müssen regelmäßig gereinigt oder ausgetauscht werden.

Ihr Lüftungsgerät enthält einen auswaschbaren Filter, den Sie mehrmals im Geschirrspüler auswaschen können.

Ersatzfilter erhalten Sie bei Ihrem GC- oder G.U.T.-Fachgroßhandel.

Zum Zurücksetzen der Filterwechselanzeige betätigen Sie den Taster für 3 Sekunden. Die Anzeige erlischt. Der Taster zum Zurücksetzen der Filterwechselanzeige befindet sich auf der Steuerplatine.



**NENNUNG
DIBT-ZULASSUNGSNUMMER**

IST BEANTRAGT



EU – KONFORMITÄTSERKLÄRUNG



COSMO GMBH

Brandstücken 31
22549 Hamburg

Hiermit erklären wir, dass das nachfolgend bezeichnete Gerät den einschlägigen EG-Richtlinien (insbesondere den unten benannten) entspricht und die Serie entsprechend gefertigt wird.

We herewith confirm that the appliance as detailed below complies with the governing EU-directives (in particular with those directives mentioned below) and bulk production will be manufactured accordingly.

PRODUKTBEZEICHNUNG <i>DESCRIPTION</i>	TYP <i>TYPE</i>	TECHNISCHE DATEN <i>TECHNICAL DATA</i>
Einzelentlüftungsgerät	EL	3 W / 6,2 W 230 V ~ 50 Hz

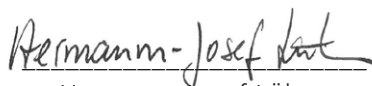
Einschlägige EG-Richtlinien:
Governing EU-directives:

Elektromagnetische Verträglichkeit (EMV)
Electromagnetic compatibility (EMC)
2004/108/EG

Niederspannungs-Richtlinie
Low-voltage standards
2006/95/EG

Harmonisierte EN-Fach- und Grundnorm
Harmonised EN-Standards and general standards
EN 55014-1
EN 55014-2
EN 61000-3-2
EN 61000-3-3
EN 60335-1 ff

Hamburg, den


Hermann-Josef Lüken
Geschäftsführer



COSMO GMBH
Brandstücken 31 · 22549 Hamburg

info@cosmo-info.de
www.cosmo-info.de

