



# Abluftsysteme

ohne Wärmerückgewinnung

# Abluftsystem aV100

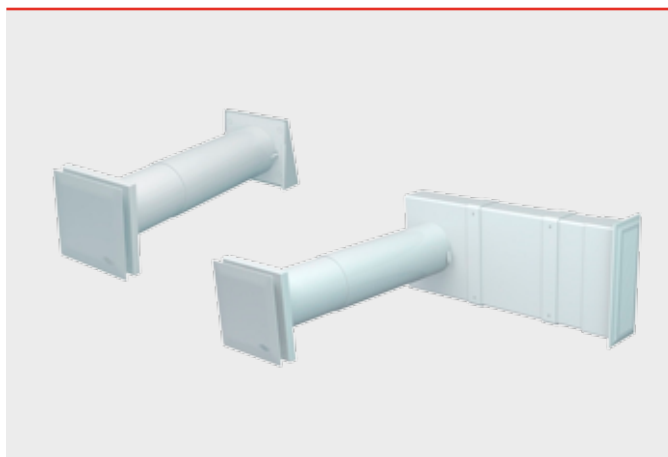


Abb. 1: Abluftsystem aV100 Standard / Corner mit Avio N 100

## Technische Daten

Wandöffnung (Bohrung)	Ø 115 mm
Wandstärke	150 – 530 mm
Maße Wetterschutzhaube	B x H 154 x 157 mm
Maße Laibungsgitter	B x H 93 x 232 mm
Maße Wandeinbauhülse	Ø 107 mm, Länge 300 mm, Verl. 300 mm
Maße Corner-Kanal	B x H 60 x 204 mm, Länge 500/1000 mm

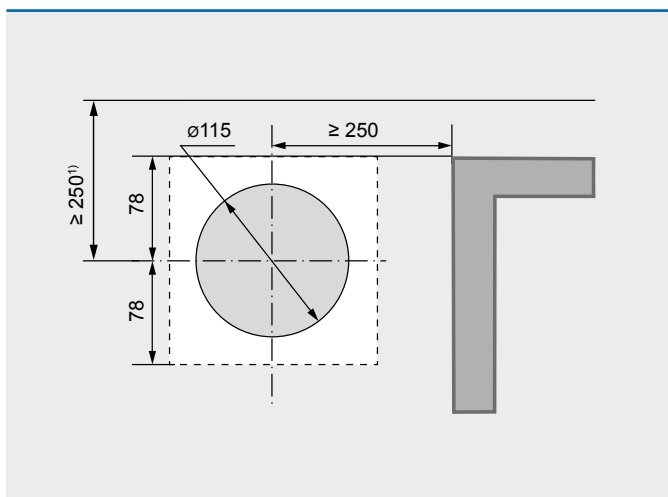


Abb. 2: Wandöffnung aV100 Standard

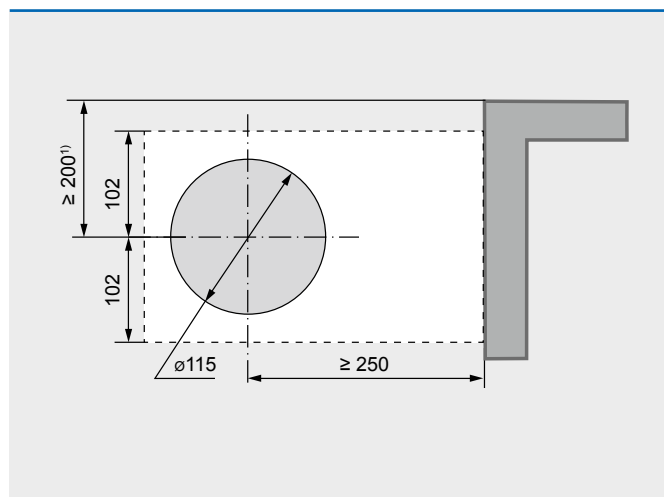


Abb. 3: Wandöffnung aV100 Corner, Flachkanal 400 mm

## Beschreibung Abluftsystem aV100

Abluftsystem zur Verwendung der Abluftventilatoren Avio N 100, Avio NF 100 und Pulsar. Ohne Wärmerückgewinnung.

Mit integrierter Rückschlagklappe. Zum Einbau in die Außenwand.

Mit Wetterschutzhaube als Außenwandabschluss. Alternativ Corner-Kanal mit Gitter aus Kunststoff als Laibungsvariante.

## Hinweise

Beachten Sie beim Einbau die Mindestabstände in Abbildung 2 und 3, um die Montierbarkeit des Systems zu gewährleisten.

Die Gewährleistungspflicht des Herstellers erlischt bei nicht regelmäßig durchgeführter Wartung.

Bitte beachten Sie die Informationen zu allen Wartungsarbeiten in der aktuellen Montage- und Bedienungsanleitung des aV100.

Alle Montage- und Bedienungsanleitungen sowie weitere Informationen finden Sie auf [www.inventer.de](http://www.inventer.de)

# Abluftventilator Avio N 100

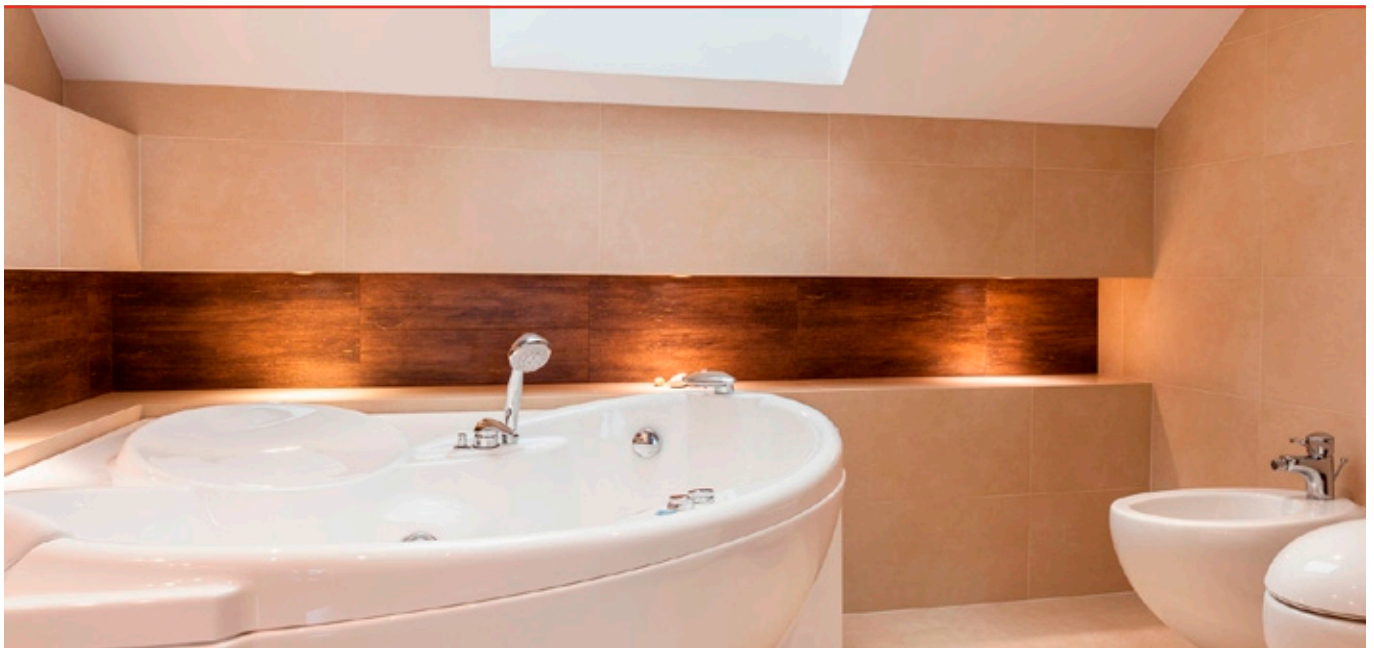


Abb. 1: Avio N 100

## Technische Daten

Abluftvolumenstrom	75 m³/h
Eingangsspannung	230 V, 50 Hz
Leistungsaufnahme	6,4 W
Schallemission	28 dB(A)
Maße Innenblende	B x H 159 x 159 mm
Schutzart	IP44
Schutzklasse	II
Schutzbereich	1 – 3

## Avio N 100

Geräuscharmer Abluftventilator zum Wandeinbau im Abluftsystem aV100 oder Einbau in die Zwischendecke.

Mit Nachlaufsteuerung.

Integrierter Luftstrom-Konus zur Strömungsführung für besonders leisen Betrieb.

Zulässiger Einbau im Bereich 1 bis 3 in Bad- und Duschräumen nach VDE 0100.

Nachlaufzeit einstellbar von 5 bis 30 Minuten.

Kombination mit Lichtschalter möglich oder separate Bedienung über Schalter oder Taster.

Optional Einbindung Hygrostat möglich.

# Abluftventilator Avio NF 100

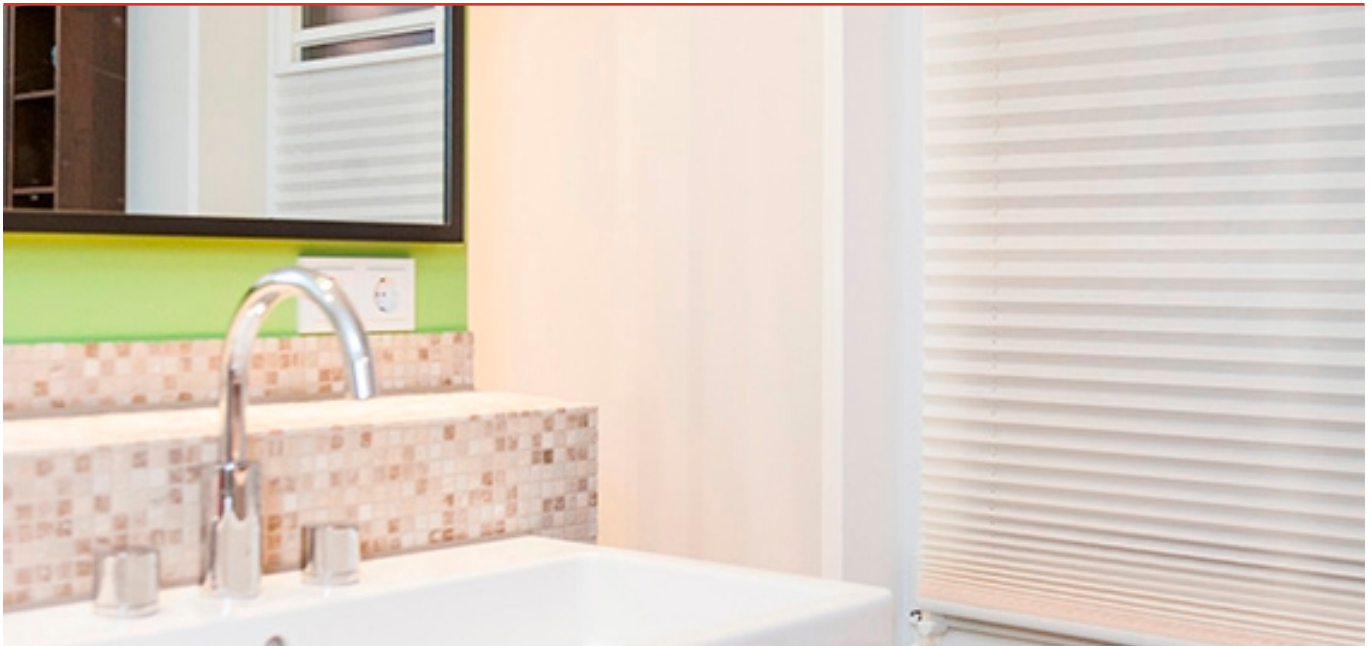


Abb. 1: Avio NF 100

## Technische Daten

Abluftvolumenstrom	75 m³/h
Eingangsspannung	230 V, 50 Hz
Leistungsaufnahme	6,8 W
Schallemission	28 dB(A)
Maße Innenblende	B x H 159 x 159 mm
Schutzart	IP44
Schutzklasse	II
Schutzbereich	1 – 3

## Avio NF 100

Geräuscharmer Abluftventilator zum Wandeinbau im Abluftsystem aV100 oder Einbau in die Zwischendecke.

Mit Nachlaufsteuerung und Feuchtesensor.

Integrierter Luftstrom-Konus zur Strömungsführung für besonders leisen Betrieb.

Zulässiger Einbau im Bereich 1 bis 3 in Bad- und Duschräumen nach VDE 0100.

Nachlaufzeit von 15 Minuten vordefiniert (auch deaktivierbar). Feuchtesensor einstellbar im Bereich 60 – 90 % rel. Luftfeuchte. Kombination mit Lichtschalter möglich oder separate Bedienung über Schalter oder Taster.