

VENTS MA reverse-Serie



Axiale reversierbare zweistufige Ventilatoren zur Be- und Entlüftung mit einer Luftförderleistung von bis zu 202 m³/h

■ Einsatzgebiet

- Permanente oder periodische Ent- und Belüftung von Sanitärbereichen, Duschräumen, Küchen, Garagen, Werkräumen und Wohnräumen.
- Der Ventilator weist einen effizienten Betrieb bei der Montage auf der Außenwand der Gebäude und der Verwendung als Bestandteil eines Zuluftelementes bestehend als einem Ventilator, einem Lüftungsrohr und eines Außengitter.
- Kompatibel mit Lüftungsrohren mit Durchmesser 150 mm.

■ Aufbau

- Modernes Design und ästhetische Gestaltung.
- Das Gehäuse und das Laufrad sind aus hochwertigem, robustem und UV-beständigem ABS-Kunststoff gefertigt.
- Der Laufradaufbau erhöht die Betriebseffizienz des Lüfters und verlängert die Lebensdauer des Motors.
- Der eingebaute thermische Stellantrieb sichert ein reibungsloses Öffnen und Schließen der motorbetätigten Verschlussklappen, die Rückfluss verhindern.
- Im Lieferumfang ist ein Dreistellungsschalter mit einem 220 V - 12 V Trafo enthalten.
- Der Trafo sorgt für einen zuverlässigen Betrieb des Ventilators und Kompatibilität des Ventilators mit 12V Stromversorgung.
- Schutzart: IP 24.

■ Motor

- Zuverlässiger 12 V Gleichstrommotor mit niedrigem Energiebedarf.
- Der zweistufige reversierbare Gleichstrommotor sichert den Zu- sowie den Abluftbetrieb.
- Der Sonderaufbau des Motors sorgt für einen geräuscharmen Lauf.
- Wartungsfreier Dauerbetrieb.
- Integrierter Überhitzungsschutz.

■ Steuerung

Manuelle Steuerung:

- Mit Hilfe des Dreistellungsschalter (im Lieferumfang enthalten):

 1. Ein-/ Ausschalten;
 2. Umschaltung der Geschwindigkeit (min. - max.)
 3. Umschaltung der Betriebsart (Abluft-Zuluft).

■ Montagemerkmale

- Der Ventilator ist für die Montage an der Außenwand des Gebäudes und Anschluss an Lüftungsrohr.
- Befestigung an der Wand mit Schrauben.
- Eine flexible Luftleitung wird an den Ausbläsestutzen mit Hilfe einer Schlauchschelle angeschlossen.



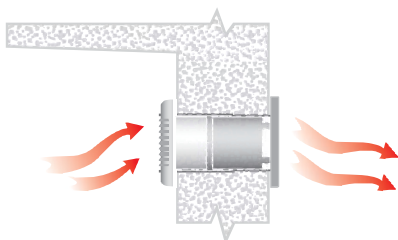
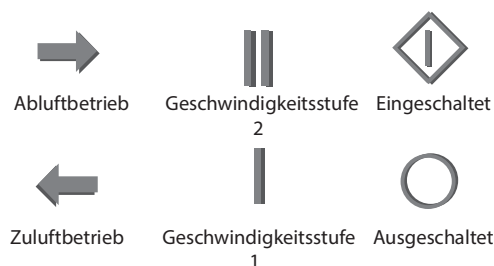
Ventilator ist AUS - die Verschlussklappen sind GESCHLOSSEN



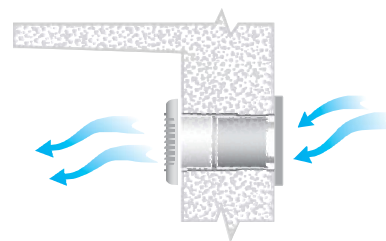
Ventilator ist EIN - die Verschlussklappen sind GEÖFFNET



Steuereinheit



Ventilator in Abluftbetrieb



Ventilator in Zuluftbetrieb

Zubehör

Luftleitungen



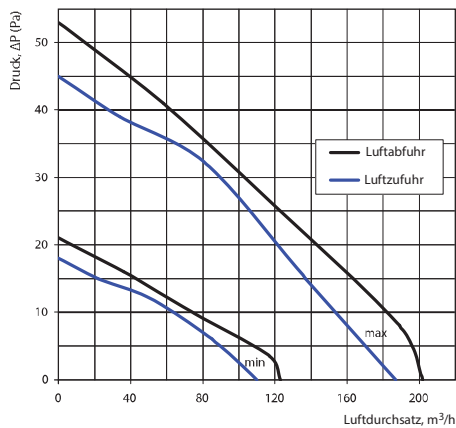
Gitter und Lüftungshauben



Schlauchschellen



Aerodynamische Eigenschaften



Technische Daten

Modell	Betriebsmodus	Geschwindigkeitsstufe	Netzspannung 50 Hz, V	Leistungs- aufnahme, W	Stromauf- nahme, A	Drehzahl, min ⁻¹	Luftförder- leistung, m³/h	Schalldruck 3 m, dB(A)	Gewicht, kg
VENTS 150 MA reverse	Luftabfuhr	max	220-240	8,7	0,045	1950	202	33	1,02
		min		5,2	0,025	1215	123	28	
	Luftzufuhr	max		7,6	0,045	2030	187	32	
		min		5,1	0,025	1210	110	26	

Montagesatz

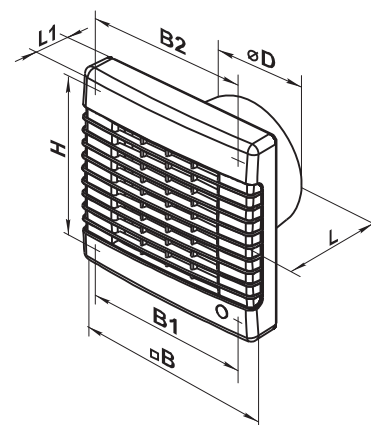


Einsatzbeispiel



Außenmaße

Modell	Maße, mm						
	Ø D	B	B1	B2	H	L	L1
VENTS 150 MA reverse	150	212	196	150	195	114	33



Zertifikate



Die Ventilatoren entsprechen den Anforderungen der Richtlinien für elektrische Sicherheit und elektromagnetische Verträglichkeit.