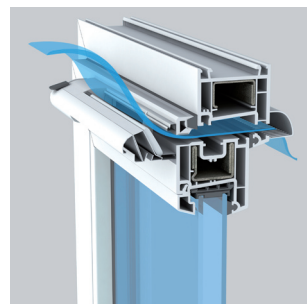


Artikelbezeichnung	ZFHN 30	ZFHNV 30
Feuchterege­lung (rein mechanisch)	■	■
Luftmenge in m³/h bei 10 Pa**	2,5 - 30,8 m³/h	2,5 - 30,8 m³/h
verschießbar (5 m³/h bei 10 Pa)	optional mit VF 03	■
Montage auf	Fensterflügel, -Rahmen	Fensterflügel, -Rahmen
Material	PS	PS
Farbe	weiß*	weiß*
Besonderheit	2 Luftauströmwinkel: 30 und 90°	2 Luftauströmwinkel: 30 und 90°
Normschallpegeldifferenz Dn, e, w (C)	33 dB	33 dB
erhöhter Schallschutz (mit WHAI 03)	Dn, e, w= 36 dB	Dn, e, w= 36 dB
Bezugsfläche (DIN 20140/ 4109)	0,004 m²/ 40 cm²	0,004 m²/ 40 cm²
Fräsmaß	290x12 mm, alternativ 235x15 mm	290x12 mm, alternativ 235x15 mm
Montageort	Holz, PVC	Holz, PVC



*ähnlich RAL 9003; auch in dunkelbraun (ähnlich RAL 8017) und eiche hell (ähnlich RAL 8001) erhältlich

**Volumenströme bei [...] Pa nach DIN EN 13141 T.1 und T.9 [m³/h]	8 Pa	6 Pa	4 Pa	2 Pa
ZFHN 30 / ZFHNV 30	2,2 ... 27,5	1,7 ... 23,9	1,6 ... 19,5	1,1 ... 13,8

Nach DIN 1946 T.6 wird als qv, ALD Vmax Hygro für die Berechnung angesetzt

Für Freie Lüftung (Quer- bzw. Schachtlüftung) und Zentralventilator- Lüftungsanlagen (Zonierung der Luftmengen)

Feuchtesensor: bestehend aus einem kalibrierten, mehrlagigen, alterungsbeständigen Polyamid-Faserband (Nylon)
30 Jahre Garantie auf die hygrometrische Regelung

Temperaturkoeffizient: 0,31 (gemäß DIN EN 13141 Teil 9)

Bauteil ZFHN(V) 30 geprüft: vom TÜV Süddeutschland, nach EN 20 140 Teil 10

Bauteil ZFHN(V) 30 entspricht: Forderung EnEV § 5/Anhang 4 Nr. 3, DIN 1946 T. 6: 2009-05, DIN 18017 T.3: 2009-09, DIN 4719:2009-07, DIN EN 13141 Teil 1 und 9

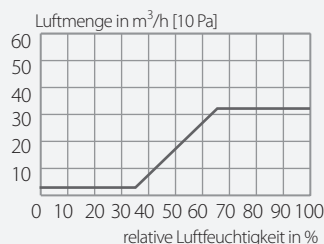
In Verbindung mit bedarfsgeführten (feuchtegeführt) Aereco Zu- und Abluftelementen sowie Abluftventilatoren in Gleichstromtechnik entspricht die Gesamtanlage u. a. den Anforderungen: EnEV 2009

DIN 4719: 2009-07
DIN 1946 Teil 6: 2009-05
- Anforderungen an Energie und ist berechtigt die Kennzeichnung „E“ zu führen

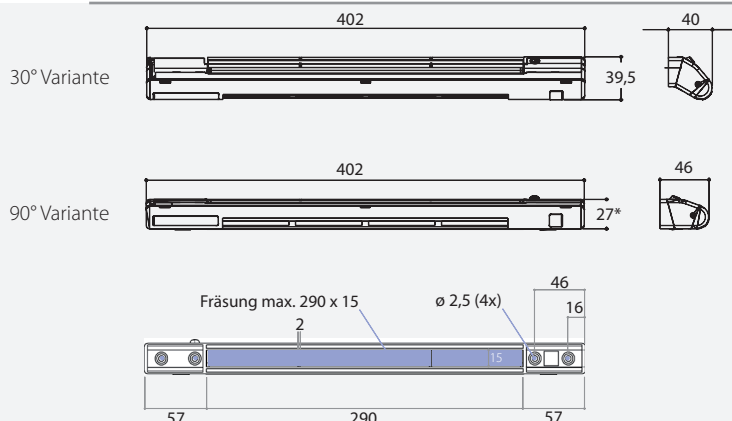
Technische Mindestanforderungen für:
KfW Energieeffizient Bauen (Nr. 153)
KfW Energieeffizient Sanieren (Nr. 151/152/430)
KfW Energieeffizient Sanieren - Kommunen (Nr. 218)
KfW Sozialinvestieren - energetische Gebäudesanierung (Nr. 157)

■ : standard □ : optional

Lufttechnische Angaben



— ZFHN 30, ZFHNV 30



*notwendige Höhe ZFHNV 30: 42 mm