



Das Abluftelement wird am Lüftungsschacht angebracht



Die Abluftelemente der Serie 72 sind für den Betrieb mit dem Niederdruckventilator DVND 315 konzipiert worden (Hybridlüftung).



Bild: AHFSO 72

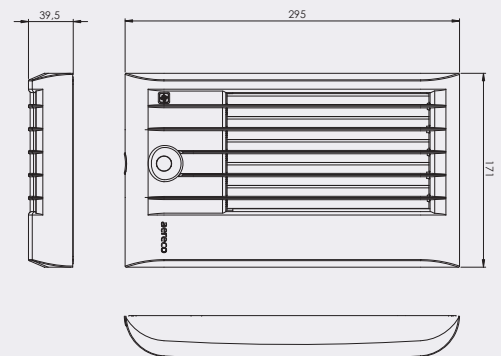
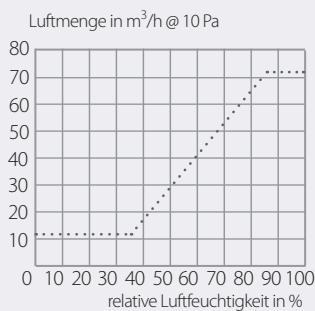
Artikelbezeichnung	AHF 72	AHFSO 72	AHFSI 72	AHFSL 72	AHFSRC 72
Feuchtegeführt (rein mechanisch)	ja	ja	ja	ja	ja
Luftmenge (Grundlüftung - Max. Luftmenge) [10 Pa]	12-72 m ³ /h	12-72 m ³ /h	12-72 m ³ /h	12-72 m ³ /h	12-72 m ³ /h
Intensivlüftung [10 Pa]	-	bis 160 m ³ /h	bis 160 m ³ /h	bis 160 m ³ /h	bis 160 m ³ /h
Intensivlüftungsbetätigung durch	keine Intensivlüftung	Präsenzerfassung	Taster	Leine	Fernbedienung
Intensivlüftungsdauer	-	ca. 20 Min.	ca. 20 Min.	ca. 20 Min.	ca. 20 Min.
Stromversorgung der Intensivlüftung*	-	ANA 12V + zentr. Trafo 230V/ 12V AC	ANA 12V + zentr. Trafo 230V/ 12V AC	ANA 12V + zentr. Trafo 230V/ 12V AC	ANA 12V** + zentr. Trafo 230V/ 12V AC
alternative Stromversorgung der Intensivlüftung*	-	1x Blockbatterie 9V	1x Blockbatterie 9V	1x Blockbatterie 9V	-
Schallpegel Lp @ max. Luftmenge in 2 Meter Entfernung bei 10 Pa	22 dB(A)	22 dB(A)	22 dB(A)	22 dB(A)	22 dB(A)
Farbe	weiß (glänzend)	weiß (glänzend)	weiß (glänzend)	weiß (glänzend)	weiß (glänzend)
Material	PS/ ABS	PS/ ABS	PS/ ABS	PS/ ABS	PS/ ABS
Größe in mm (BxHxT)	295 x 171 x 39,5	295 x 171 x 39,5	295 x 171 x 39,5	295 x 171 x 39,5	295 x 171 x 39,5
Gewicht	313 g	480 g	480 g	480 g	480 g
Anschluss (viereckig - HxB)	125 x 200 mm	125 x 200 mm	125 x 200 mm	125 x 200 mm	125 x 200 mm
Anschluss (Rund)	Ø 135 mm	Ø 135 mm	Ø 135 mm	Ø 135 mm	Ø 135 mm
Einbauvariante	Wand (Schacht)	Wand (Schacht)	Wand (Schacht)	Wand (Schacht)	Wand (Schacht)
Hauptsächliche Einsatzorte	Bad	Bad mit WC	Küche	Küche	Küche

*nicht im Lieferumfang enthalten.

**im Lieferumfang enthalten.

Lufttechnische Angaben

Maße in mm



Ausschreibungstext:

Für Zentralventilator-Lüftungsanlage mit wohnungs-/raumweise veränderlichem Volumenstrom (bedarfsgeführt), einschl. Zonierung der Luftmengen

Feuchtesensor: bestehend aus einem kalibrierten, mehrlagigen, alterungsbeständigen Polyamid-Faserband (Nylon)

Bedarfslüftung [10 Pa]: 30 Jahre Garantie auf die hygrometrische Regelung
12–72 m³/h (160 m³/h); Direktübertragung (ohne Hilfsenergie) auf Stellklappe proportional (stufenlos) zur relativen Feuchte von 35% - 85%

Intensivlüftung [10 Pa]: 72 m³/h (bis 160 m³/h) über Präsenzerfassung (AHFSO 72), bauseitiger Impulstaster (AHFSI 72), Leine (AHFSL 72), Fernbedienung (AHFSRC 72). Automatische Rückstellung nach 20 Minuten.

Stromversorgung der Intensivlüftung: 9V Blockbatterie (nicht im Lieferung enthalten) oder ANA 12V (nur bei AHFSRC im Lieferumfang enthalten) und zentraler Trafo (nicht im Lieferumfang enthalten)

Bauteil AH ... 72 entspricht:
EnEV 2009
DIN 1946 Teil 6: 2009-05
DIN 4719: 2009-07
DIN EN 13141-10
DIN V 4701 Teil 10
DIN V 18599 Teil 6

In Verbindung mit bedarfsgeführten (feuchtegeführt) Aereco Zu- und Abluftelementen entspricht die Gesamtanlage u. a. den Anforderungen:

EnEV 2009
DIN 4719: 2009-07
DIN 1946 Teil 6: 2009-05
- Anforderungen an Energie und ist berechtigt die Kennzeichnung „E“ zu führen

Technische Mindestanforderungen für:
KfW Energieeffizient Bauen (Nr. 153)
KfW Energieeffizient Sanieren (Nr. 151/152/430)
KfW Energieeffizient Sanieren - Kommunen (Nr. 218)
KfW Sozialinvestieren - energetische Gebäudesanierung (Nr. 157)

Zubehör:

Passendes Zubehör (nur für AHFSO / AHFSI / AHFSL / AHFSRC 72)	Produktbezeichnung
Netzteile (12V AC - 8V DC)	ANA 12V
Trafo (230V AC - 12V AC instab.) - 0,2A - Bis zu 3 Abluftelemente Trafo 0,2A	Trafo 230V AC / 0,2 A
Trafo (230V AC - 12V AC instab.) - 1A - Bis zu 10 Abluftelemente Trafo 1A	Trafo 230V AC / 1 A
Trafo (230V AC - 12V AC instab.) - 3A - Bis zu 30 Abluftelemente Trafo 220, 230, 240V	Trafo 220V / 230V / 240V AC