



ZWRHV 40  
Außenluftdurchlass



WHRA 01  
Wetterschutzhaube

# KWHRVA 02 KWHRVA 02 PLUS

Feuchtegeführtes Außenluftdurchlass-Set für die Wand



feuchtegeführt

Luftmengenbereich: bis 30,3 m<sup>3</sup>/h (10 Pa)



Mit Verschlusshebel



Unterschiedliche Schalldämmungsniveaus

## Lufttechnische Angaben

Feuchtegeführt (30 Jahre Garantie auf die Feuchteregelung)

Verschlusshebel

Luftmenge (min - max) [10 Pa] / nach DIN EN 13141 T.1 / T.9

Max. Öffnungsfläche

## Akustische Angaben

Dn,e,w (C; Ctr) akustische Dämpfung @ max. Öffnung

Prüfberichtsnummer (ift Rosenheim - auf Anfrage)

## Eigenschaften

Gewicht

Farbe (Außenluftdurchlass)

Material (Außenluftdurchlass)

## Montage

Wanddurchführung

Montage Wand / Wärme-Dämm-Verbund-System

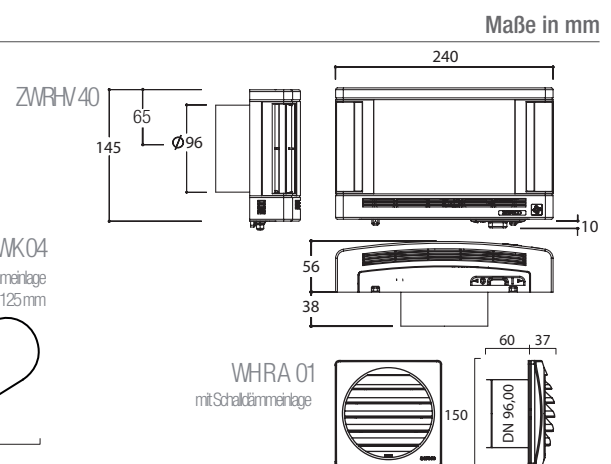
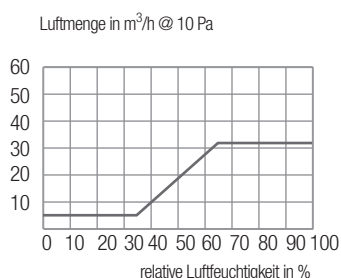
Montage Wand/ Wärme-Dämm-Verbund-System mit Ansaugung in der Fensterlaibung

\*ähnlich RAL 9003.

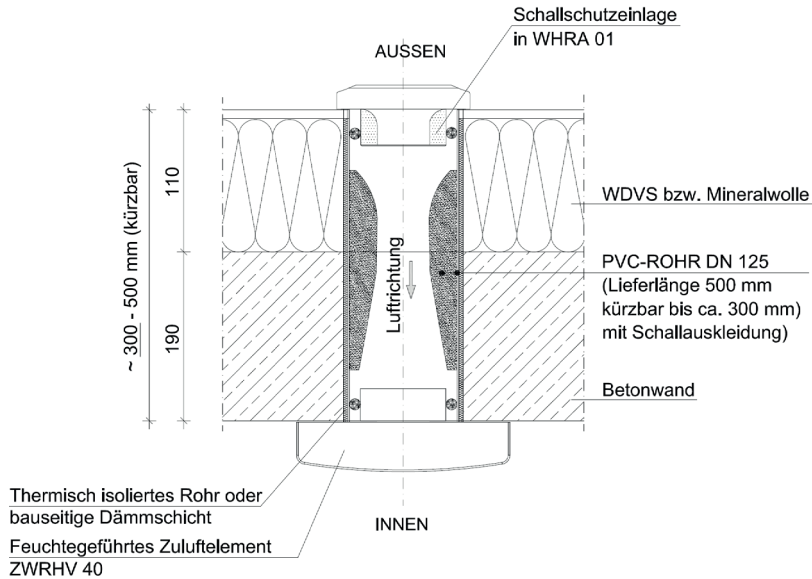
	ZWRHV 40	KWHRVA 02	KWHRVA 02 Plus 30	KWHRVA 02 Plus 35
Feuchtegeführt	■	■	■	■
Verschlusshebel	■	■	■	■
Luftmenge (min - max) [10 Pa] / nach DIN EN 13141 T.1 / T.9	m <sup>3</sup> /h 6,7 - 30,3	6,7 - 30,3	6,7 - 30,3	6,7 - 30,3
Max. Öffnungsfläche	cm <sup>2</sup> 80,00	80,00	80,00	80,00
Dn,e,w (C; Ctr) akustische Dämpfung @ max. Öffnung	dB 33	48 (0; -2)	52 (-1; -3)	54 (-1; -4)
Prüfberichtsnummer (ift Rosenheim - auf Anfrage)	-	12-002437-PR02	13-000652-PR01	13-000652-PR01
Gewicht	g 489	1.320	1.325	1.330
Farbe (Außenluftdurchlass)	weiß*	weiß*	weiß*	weiß*
Material (Außenluftdurchlass)	PS	PS	PS	PS
Wanddurchführung	mm ø100	ø125	ø125	ø125
Montage Wand / Wärme-Dämm-Verbund-System	■	■	■	■
Montage Wand/ Wärme-Dämm-Verbund-System mit Ansaugung in der Fensterlaibung		siehe KWHRVA 02 WDVS Plus		

■ standard - □ optional

## Lufttechnische Angaben



## Zeichnung (Ansicht von oben)



## Luftmengen bei 2, 4, 5, 7 und 8 Pa

**Volumenstrom bei (... Pa) gemäß DIN 1946.6 / DIN 18017.3 in m³/h	8 Pa	7 Pa	5 Pa	4 Pa	2 Pa
ZWRHV 40	6,0 ... 27,1	5,6 ... 25,3	4,7 ... 21,4	4,2 ... 19,2	3,0 ... 13,6

Nach DIN 1946 T.6 wird als  $q_v$ , ALD  $V_{max}$  Hygro für die Berechnung angesetzt.

## Setbestandteile

	KWHRVA 02	KWHRVA 02 Plus 30	KWHRVA 02 Plus 35
<b>Bestandteile</b>			
Außenluftdurchlass ZWRHV 40	■	-	-
Außenluftdurchlass ZWRHVA 40 (wie oben, jedoch mit Schalldämmmatte im Stutzen des ALD)	□	■	■
Dichtringe $\varnothing 125$ mm (für ALD und Wetterschutzhaube, Reduzierung $\varnothing 100$ mm auf $\varnothing 125$ mm)	■	■	■
Kunststoffkanalset:			
Kunststoffkanalset für KWHRVA 02 - $\varnothing 125$ mm mit vormontiertem Schalldämmeinsatz Standard, L = 500 mm	■	-	-
Kunststoffkanalset für KWHRVA 02 Plus 30 - $\varnothing 125$ mm mit vormontiertem Schalldämmeinsatz Plus 30, L = 500 mm	-	■	-
Kunststoffkanalset für KWHRVA 02 Plus 35 - $\varnothing 125$ mm mit vormontiertem Schalldämmeinsatz Plus 35, L = 500 mm	-	-	■
Putzschutzabdeckung für o.g. Kunststoffkanalsets	■	■	■
Wetterschutzhaube mit Schalldämmmatte im Stutzen (WHRA 01)	■	■	■

## Zubehör

### Zubehör

Flachkanalsystem* (metall) 220 x 48 mm (äquivalent DN 125 mm) / $D_{n,e,w}$ = bis 57 (-1; -4) dB nur mit ALD-Set erhältlich	KWHRVA 02 WDVS Plus
Rundrohr DN 160 mm mit thermischer Isolierung - L = 500 mm. Passend für Kunststoffkanalset	KTI 500
Luftmengenbegrenzer DN 125 mm** - Passend für KWK 04	LMB 01 DN 125
Insektenschutzgitter (Einsatz im Stutzen des ALD)	IGZ 03

\*Für die Integration im WDVS mit verdeckter Ansaugung (z.B. über Fensterlaibung). \*\* Einsatz nur bei ausreichender Wandtiefe möglich

## Ausschreibungstext

Für Freie Lüftung (Quer- bzw. Schachtlüftung) und Zentralventilator- Lüftungsanlagen (Zonierung der Luftmengen)

Feuchtesensor: bestehend aus einem kalibrierten, mehrlagigen, alterungsbeständigen Polyamid-Faserband (Nylon)

Temperaturkoeffizient: 30 Jahre Garantie auf die hygrometrische Regelung

Bauteil ZWRHV 40 geprüft: 0,32 (gemäß DIN EN 13141 Teil 9)

Bauteil ZWRHV 40 entspricht: nach EN 20 140 Teil 2 und 10

Forderung EnEV § 5/Anhang 4 Nr. 3,

DIN 1946 T. 6: 2009-05

DIN 18017 T.3: 2009-09

DIN 4719:2009-07

DIN EN 13141 Teil 1 und 9

ift(Rosenheim)-Richtlinie LU-01/1 und LU-02/1 Fensterlüfter

In Verbindung mit bedarfsgeführten (feuchtegeführt) Aereco ALD und Abluftelementen sowie Abluftventilatoren in Gleichstromtechnik entspricht die Gesamtanlage u.

a. den Anforderungen:

EnEV 2016

DIN 4719: 2009-07

DIN 1946 Teil 6: 2009-05

- Anforderungen an Energie und ist berechtigt die Kennzeichnung „E“ zu führen

Technische Mindestanforderungen für:

KfW Energieeffizient Bauen (Nr. 153)

KfW Energieeffizient Sanieren (Nr. 151/152/430)

KfW Energieeffizient Sanieren - Kommunen (Nr. 218)