



- I DE **Einbauanleitung**
Silvento Unterputz-Variante 1 und 2-Raum

- Bitte an den Nutzer weiterleiten -

- II EN **Installation Manual**
Silvento Flush-Mounted Variant 1 and 2-Room

- Please pass on to user -

Inhalt:

Seite:

Zu dieser Anleitung, Sicherheitshinweise	2
Mögliche Einbaulagen, Technische Daten, Entsorgen	3
Maßbilder	4
Einbaubeispiele	7
Versandeinheiten	9
Winkel und Umlenkung montieren	11
Montage: Gehäuse und elektrischer Anschluss	12
Montage: Lüftereinsetz und Dekorblende	15
Elektrischer Anschluss, Anschlussbilder	16
Filterwechsel, Reinigung	18
Zusatz- und Austauschteile	18

Zu dieser Anleitung

- Lesen Sie vor Montage diese Anleitung sorgfältig und vollständig durch! Beachten Sie unbedingt die allgemeinen Sicherheitshinweise und die Sicherheitssymbole mit Hinweisen im Text
- Diese Anleitung ist nach Abschluss der Montage an den Nutzer (Mieter, Eigentümer, Hausverwaltung usw.) weiterzugeben

Zeichen in dieser Anleitung:



Dieses Zeichen warnt Sie vor Verletzungsgefahren



Dieses Zeichen warnt Sie vor Verletzungsgefahren durch Elektrizität

Sicherheitshinweise



Vorsicht! Jede Montagearbeit am Lüftungsgerät darf nur bei abgetrennter Netzspannung erfolgen! Das Lüftungsgerät ist schutzisoliert nach Schutzklasse II, der Schutzleiteranschluß entfällt!



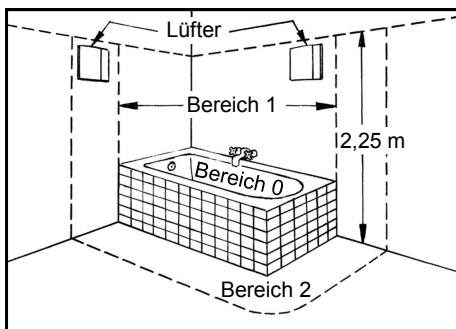
Achtung! Der elektrische Anschluss darf nur von autorisiertem Fachpersonal und nach gültiger VDE 0100 vorgenommen werden!



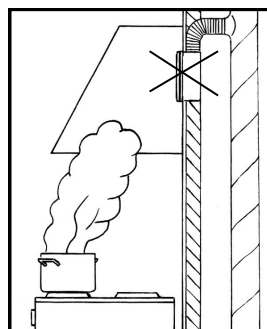
Achtung! Dieses Gerät darf nicht von Kindern und Personen bedient werden, (Filterwechsel/ Reinigung) die aufgrund ihrer physischen, sensorischen oder geistigen Fähigkeiten oder ihrer Unerfahrenheit oder Unkenntnis nicht in der Lage sind, es sicher zu bedienen.



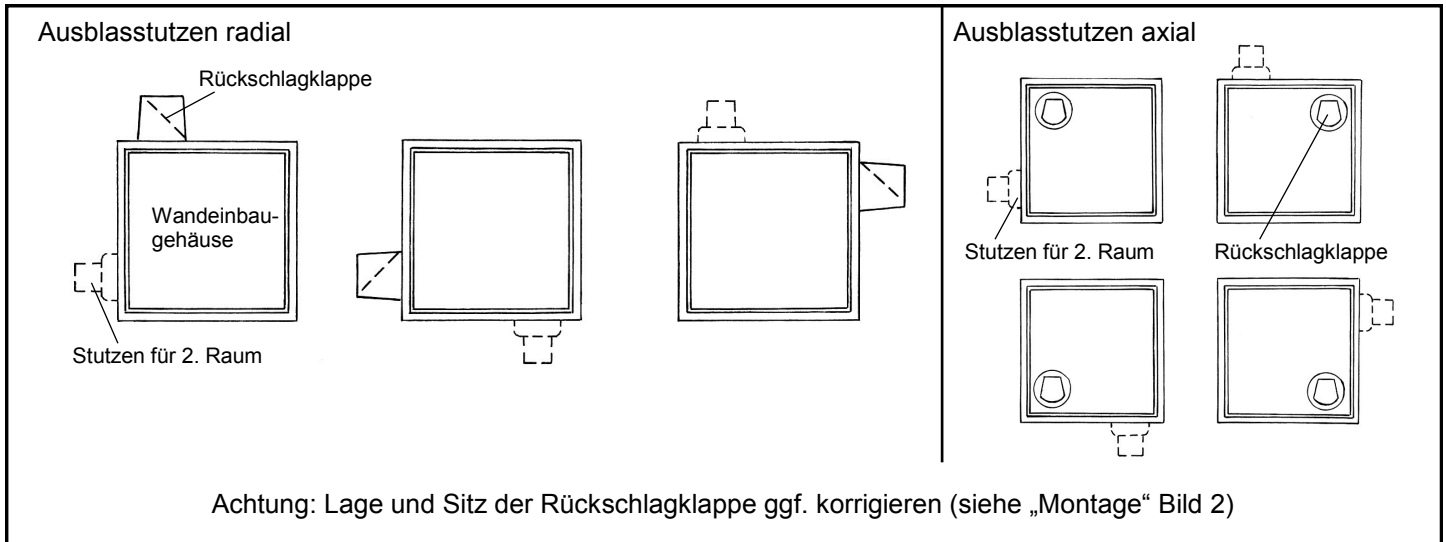
Bei Ventilatoren für Abluftbetrieb muss immer für eine funktionierende Nachströmung von Außenluft gesorgt werden



Der Einbau im Bereich 1 in Bade- und Duschräumen entsprechend VDE 100 ist zulässig.



Lüftereinbau als Dunstabzugshaube nicht gestattet



Technische Daten

Silvento V 30/60:

Spannungsversorgung:	200 - 240 V AC 50 Hz	Luftvolumenstrom:	30/60/90 m ³ /h
Schutzklasse:	II	Elektrische Leistungsaufnahme:	5,2/10,9/36,5W
Schutzart:	IP X5	Schalleistungspegel:	23/35/44 dB(A)

Einsatz im Bereich 1 von Nassräumen zulässig

Silvento ec:

Spannungsversorgung:	230 V AC 50 Hz	Luftvolumenstrom:	15 - 60 m ³ /h
Fernsteuereingang:	0 -10V DC	(bei aktiver Feuchterege- lung „quasi“-stufenlos zwischen 15 und 60 m ³ /h)	
Schutzklasse:	II	Elektrische Leistungsaufnahme:	1,8 - 6,2 W
Schutzart:	IP X5	Schalldruckpegel:	22 - 35 dB(A)

Einsatz im Bereich 1 von Nassräumen zulässig

Jeder Silvento ec kann mit einer Steuerplatine ohne Feuchtesensor oder mit Feuchteplatine kombiniert werden, jede Steuerplatine ist mit jeweils einem Erweiterungsmodul kombinierbar.

Daraus ergeben sich folgende Konfigurationsmöglichkeiten:

- Silvento ec mit Basisplatine ohne Feuchtesensor, mit integriertem Zeitnachlauf
- Silvento ec mit Basisplatine ohne Feuchtesensor, mit integriertem Zeitnachlauf und Bewegungssensor-Modul
- Silvento ec mit Basisplatine ohne Feuchtesensor, mit integriertem Zeitnachlauf und Funksensor-Modul
- Silvento ec mit Komfortplatine mit Feuchtesensor, mit integriertem Zeitnachlauf
- Silvento ec mit Komfortplatine mit Feuchtesensor, mit integriertem Zeitnachlauf, und Bewegungssensor-Modul
- Silvento ec mit Komfortplatine mit Feuchtesensor, mit integriertem Zeitnachlauf und Funksensor-Modul

Alle Geräte sind ausgestattet mit Filter der Klasse G2 und einer Filterwechselanzeige.

Lüftungsgeräte der Typenreihe „Silvento“ erfüllen alle Anforderungen:

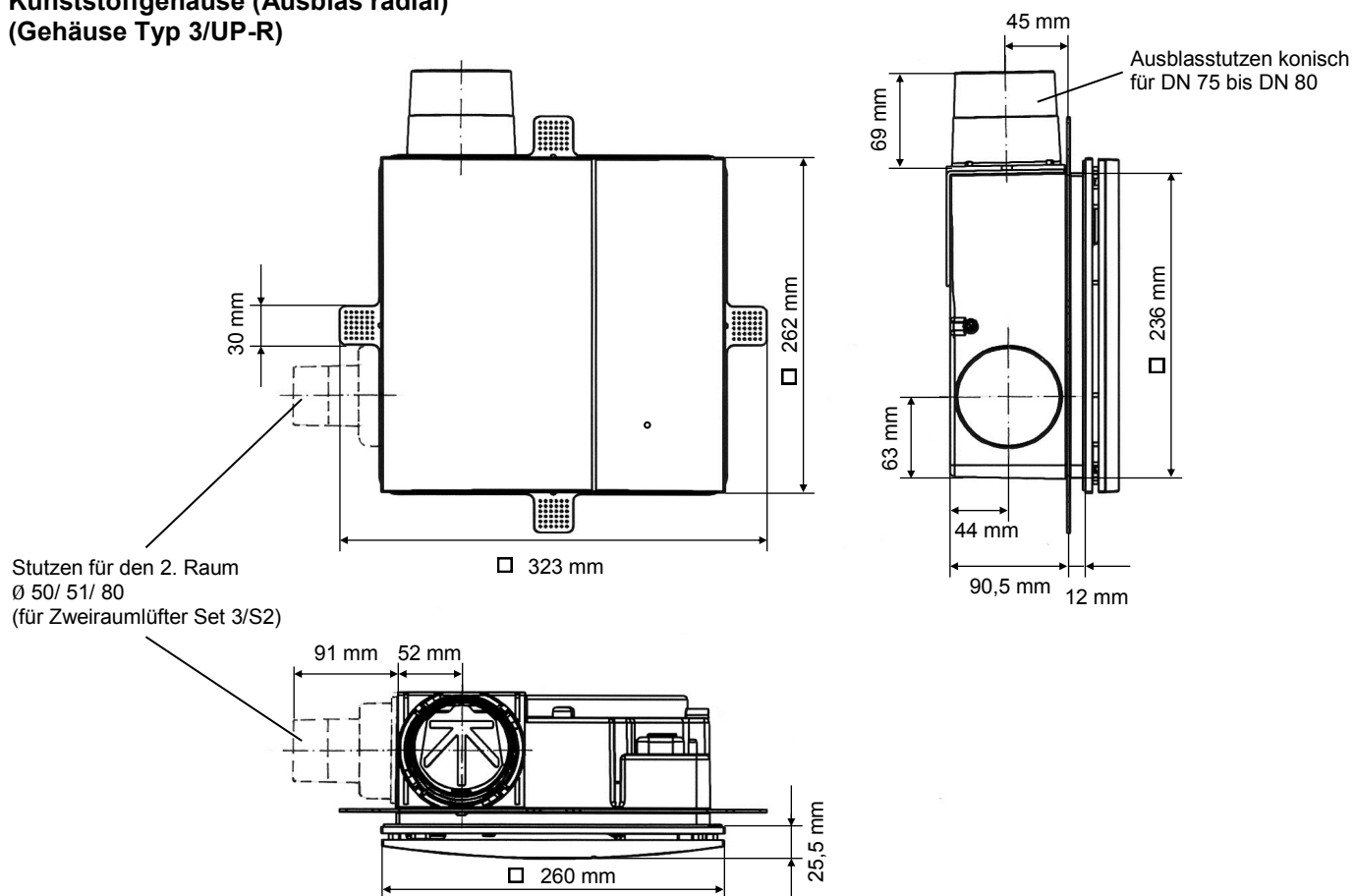
- der DIN 18017-3
- für Niederspannung (CE) nach EG Richtlinien (2006/95/EG; 2014/35/EU)
- für elektromagnetische Verträglichkeit (CE) nach EG Richtlinien (2004/108/EG; 2014/30/EU)

Entsorgen

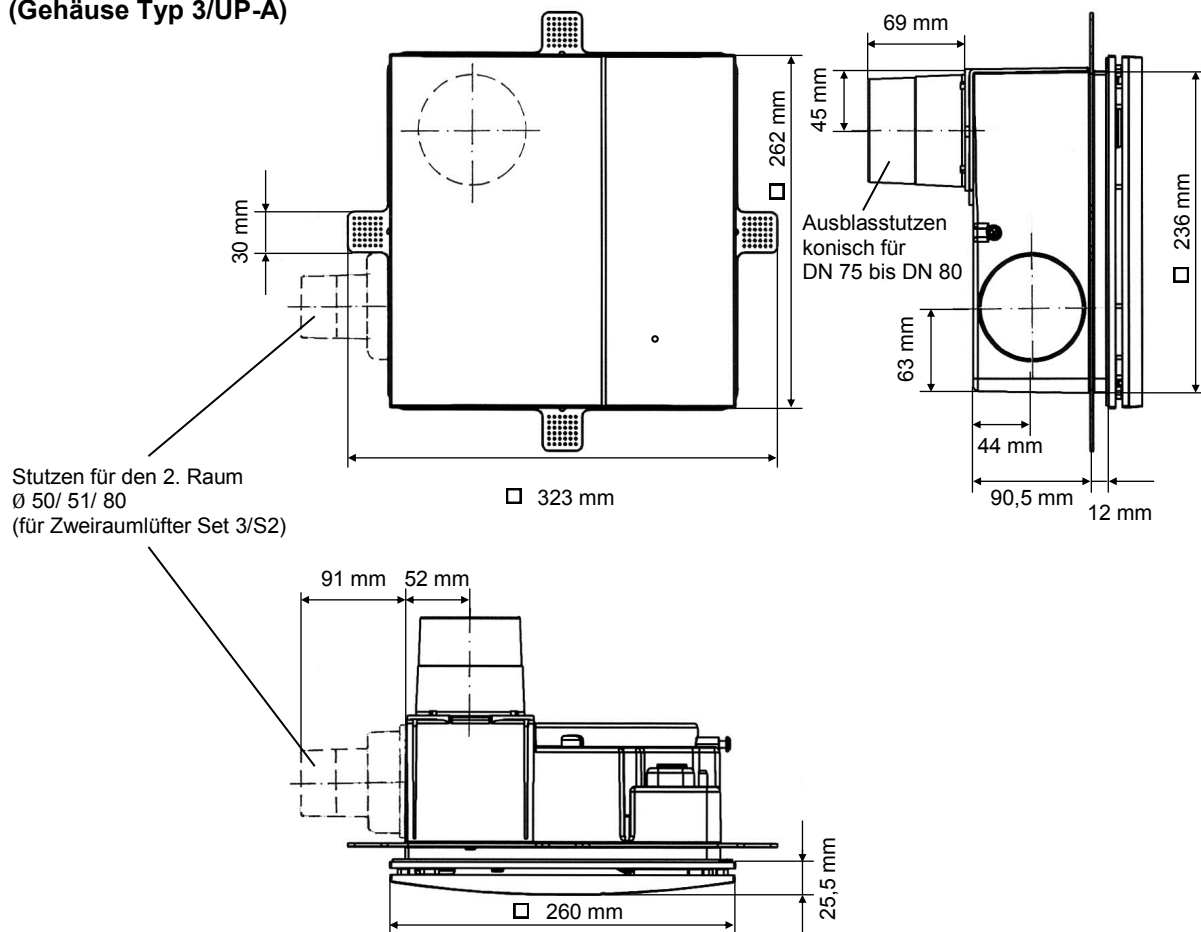


Entsorgen Sie die Verpackung sortenrein. Wenn Sie sich vom Lüftungsgerät trennen möchten, entsorgen Sie es zu den aktuellen Bestimmungen. Im Rahmen des Elektro- und Elektronikgerätegesetzes (ElektroG) ist die kostenlose Rückgabe dieses Gerätes bei Ihrer kommunalen Sammelstelle gewährleistet.

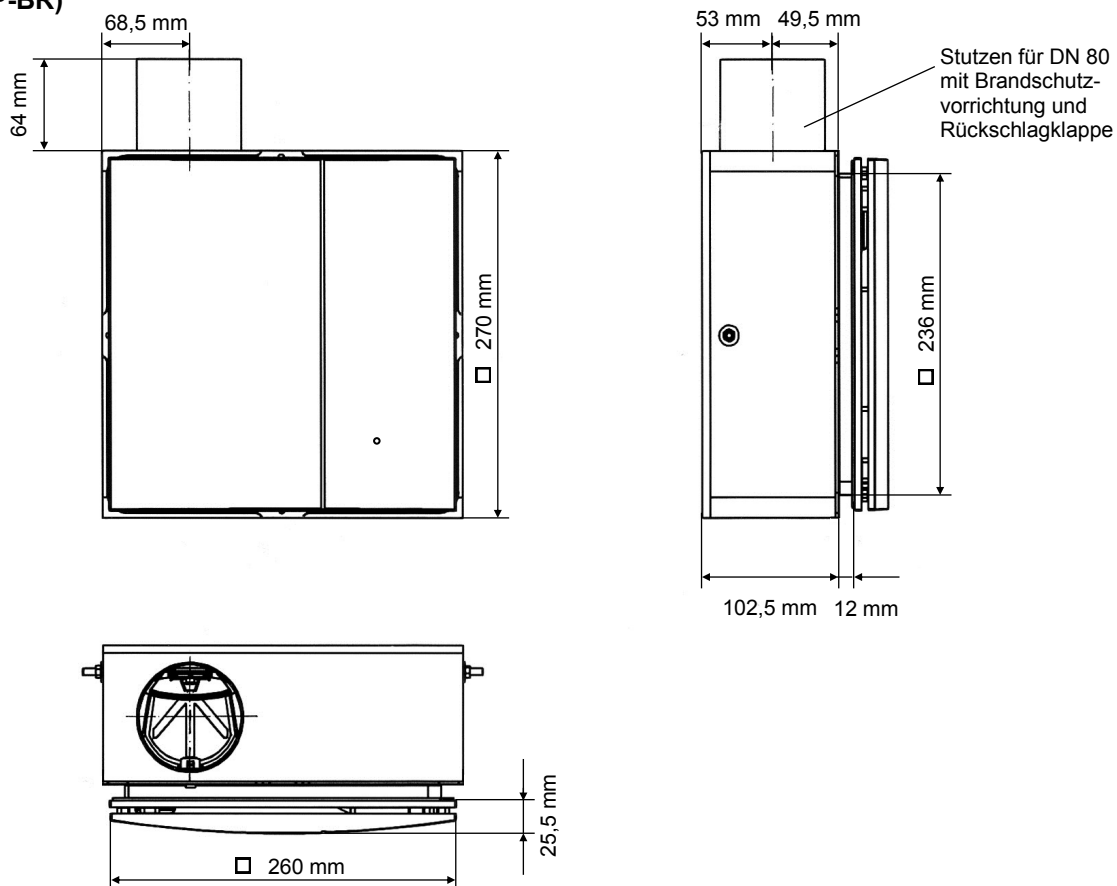
Kunststoffgehäuse (Ausblas radial)
(Gehäuse Typ 3/UP-R)



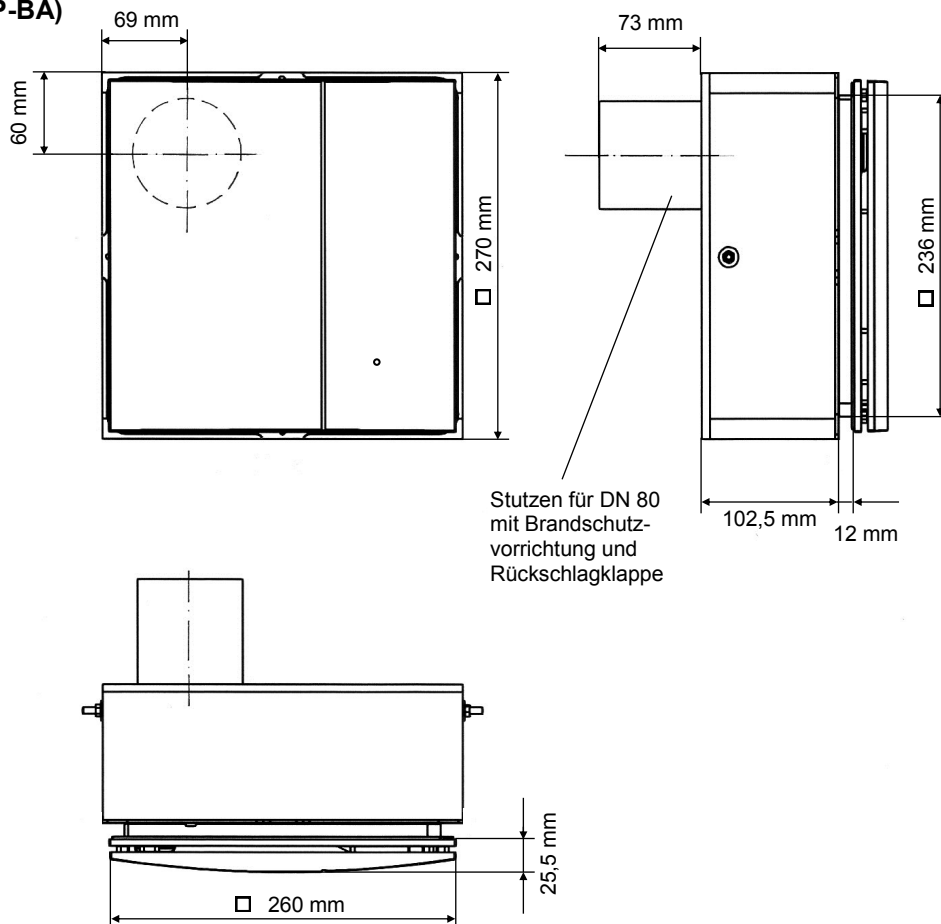
Kunststoffgehäuse (Ausblas axial)
(Gehäuse Typ 3/UP-A)



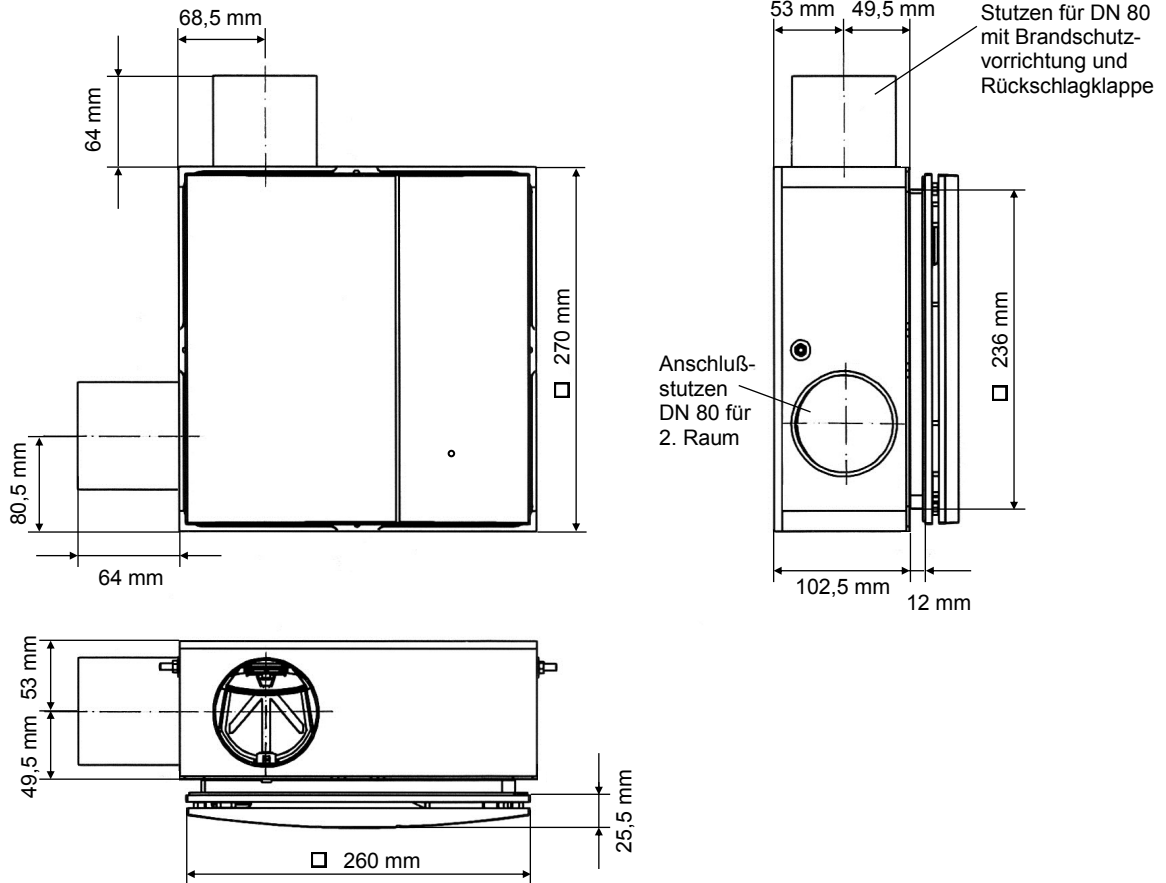
1 Raum mit Küchenbrandschutz (Ausblas radial)
(Gehäuse Typ 3/UP-BR)



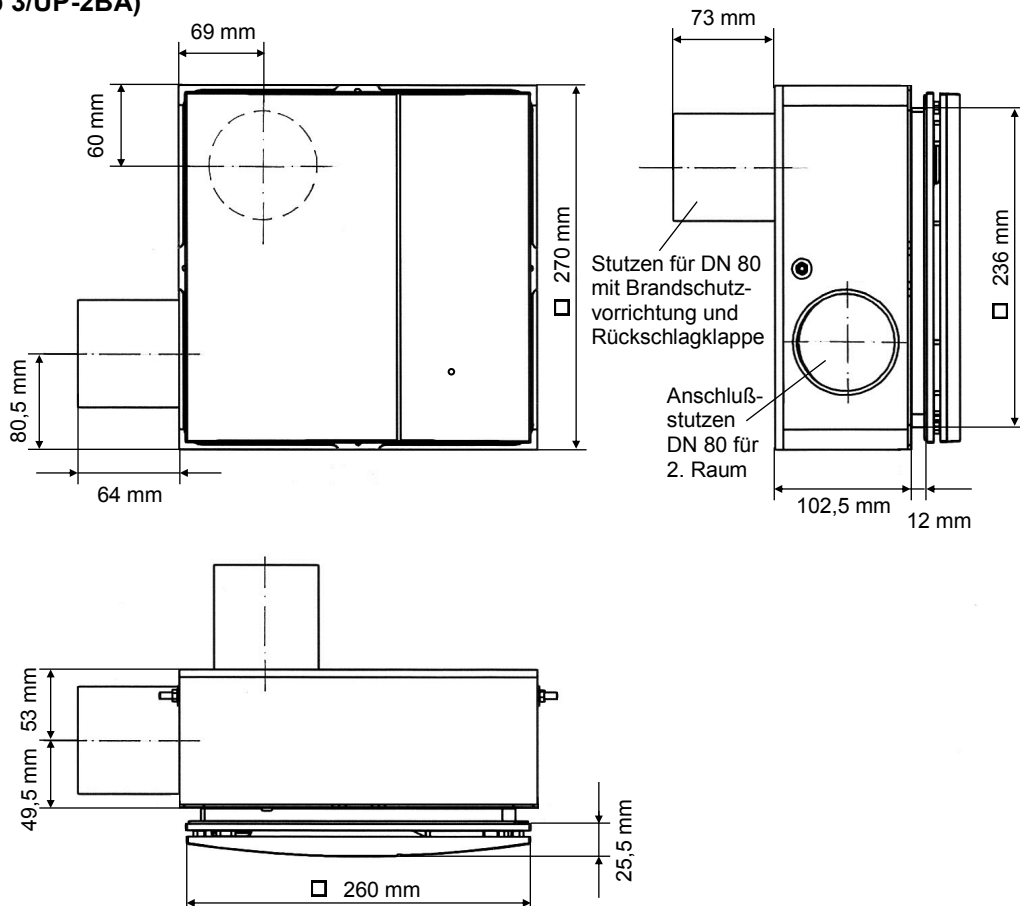
1 Raum mit Küchenbrandschutz (Ausblas axial)
(Gehäuse Typ 3/UP-BA)



2 Raum mit Küchenbrandschutz (Ausblas radial)
(Gehäuse Typ 3/UP-2BR)

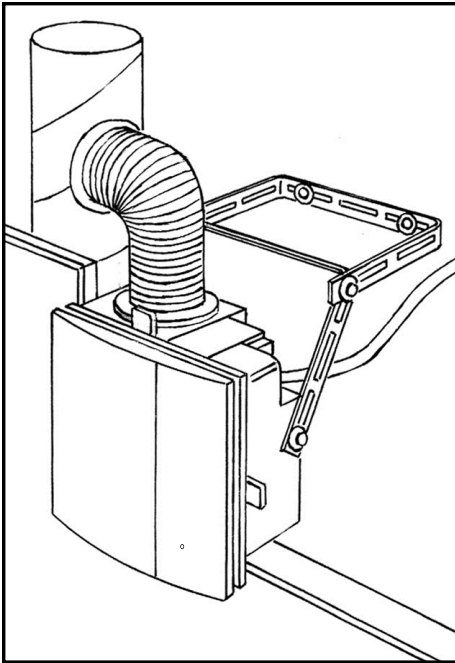


2 Raum mit Küchenbrandschutz (Ausblas axial)
(Gehäuse Typ 3/UP-2BA)

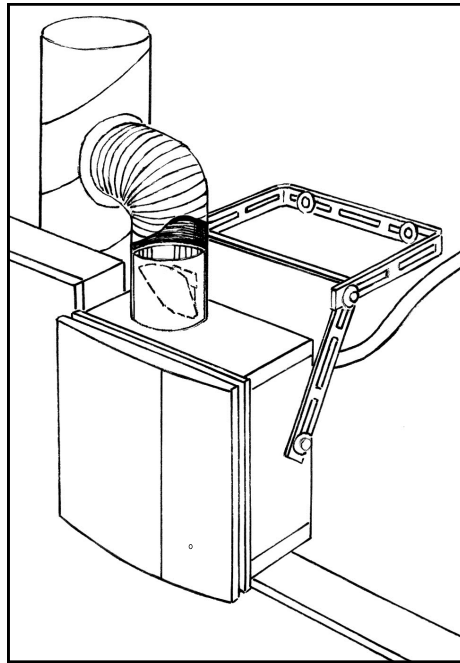


Ein Raum-Lüfter: Schachteinbau

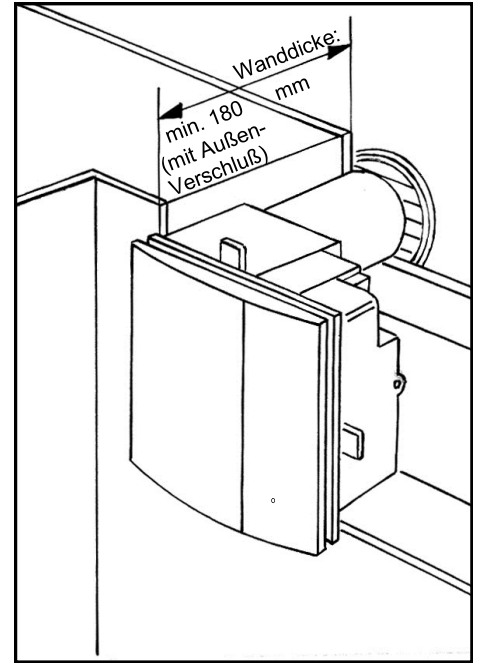
Schachteinbau ohne Brandschutz



**Schachteinbau mit Küchenbrand-
schutz**

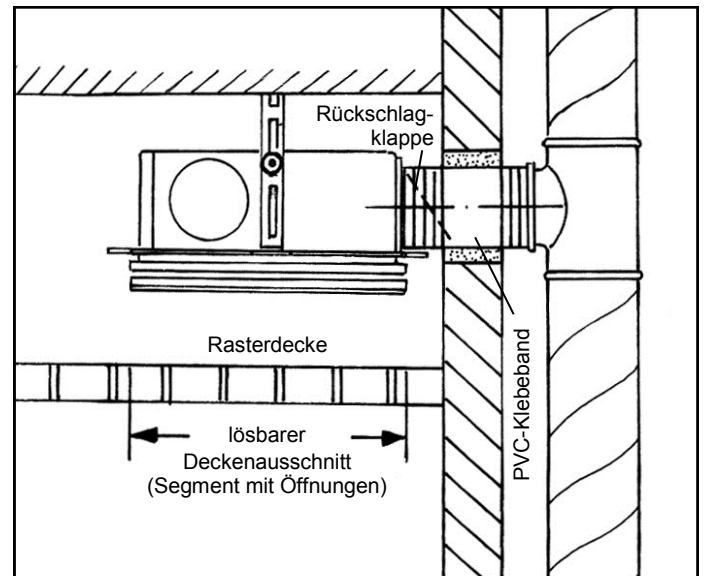


Außenwandeinbau

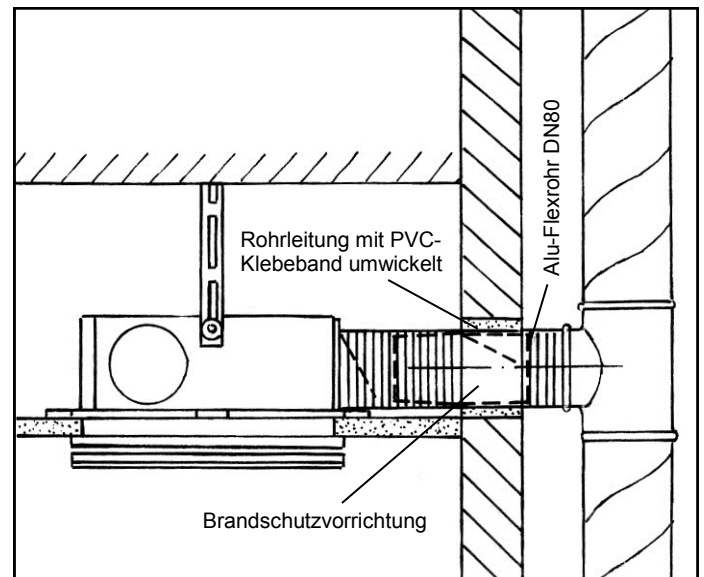


Ein Raum-Lüfter: Deckeneinbau

Deckeneinbau ohne Brandschutz



Deckeneinbau mit Küchenbrandschutz



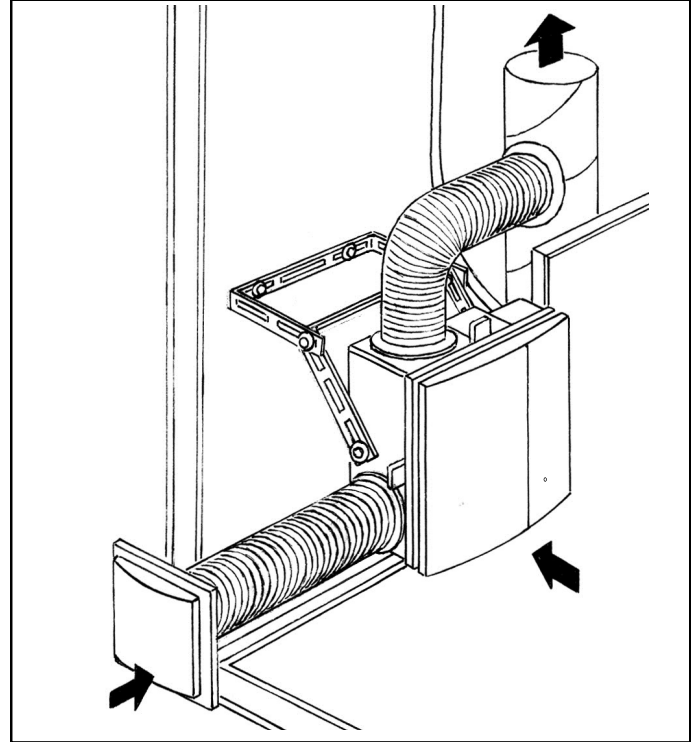
2 Raum-Lüfter: Schachteinbau

Schachteinbau ohne Brandschutz

Hinweis:

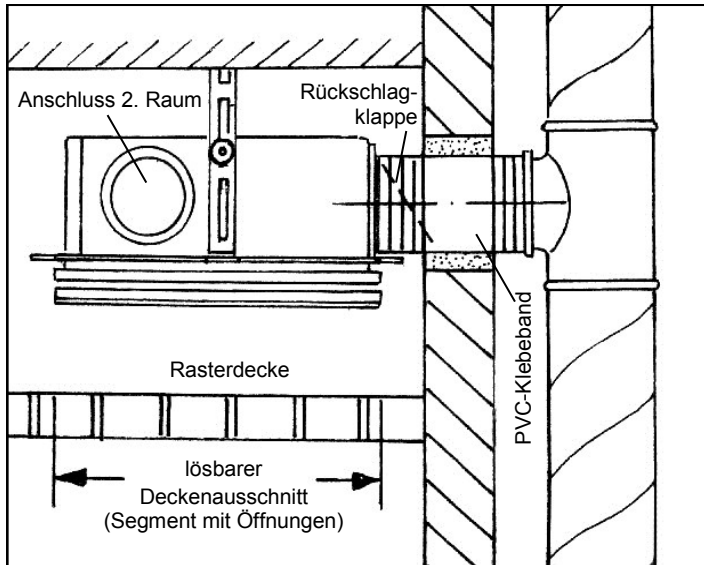
Alle dargestellten Einbaubeispiele sind sowohl mit radialer („Ausblas nach oben“) als auch mit axialer („Ausblas nach hinten“) Ausblasöffnung möglich, die nach Zweckmäßigkeit wählbar ist.

Bei Brandschutz muss die Schachtwand die geforderte Feuerwiderstandsdauer besitzen

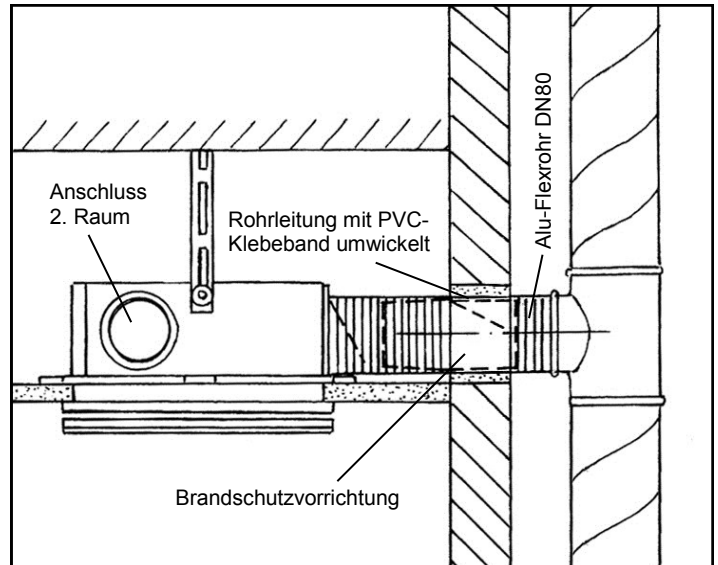


2 Raum-Lüfter: Deckeneinbau

Deckeneinbau ohne Brandschutz



Deckeneinbau mit Küchenbrandschutz



Wandeinbaugehäuse aus Kunststoff

1a 1b

Schalldämmung

Wandeinbaugehäuse aus Kunststoff Typ 3/UP
(Zweiraumanschluss möglich)

+ Winkel*

+ Umlenkung für radiale Ausblasrichtung (1a)*

+ Umlenkung für axiale Ausblasrichtung (1b)

+ Stützen mit Rückschlagklappe

* im Auslieferungszustand sind Winkel und Umlenkung für die radiale Ausblasrichtung im Wandeinbaugehäuse montiert, Stützen und Umlenkung für die axiale Ausblasrichtung sind lose beigelegt.

+ Klebeband

Brandschutzgehäuse (nur komplett lieferbar)

1c

Einraum- Brandschutzgehäuse mit Küchenbrandschutz und radialer Ausblasöffnung Typ 3/UP-BR

1d

Einraum- Brandschutzgehäuse mit Küchenbrandschutz und axialer Ausblasöffnung Typ 3/UP-BA

1e

Zweiraum- Brandschutzgehäuse mit Küchenbrandschutz und radialer Ausblasöffnung Typ 3/UP-2BR

1f

Zweiraum- Brandschutzgehäuse mit Küchenbrandschutz und axialer Ausblasöffnung Typ 3/UP-2BA

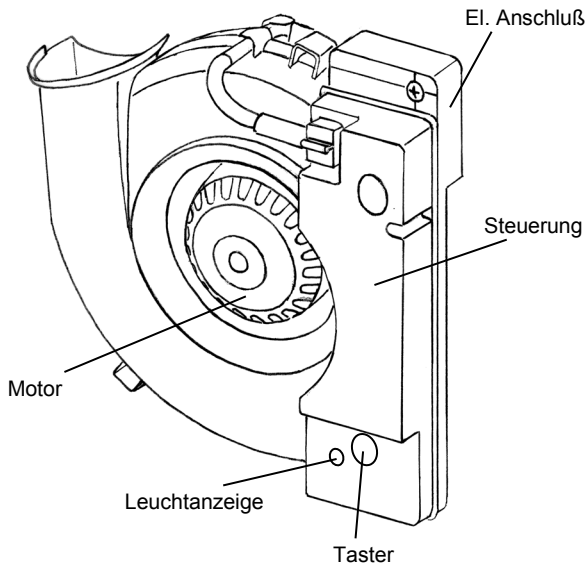
Alle Wandeinbaugehäuse inklusive:

- Rückschlagklappe
- Netzanschlussklemme

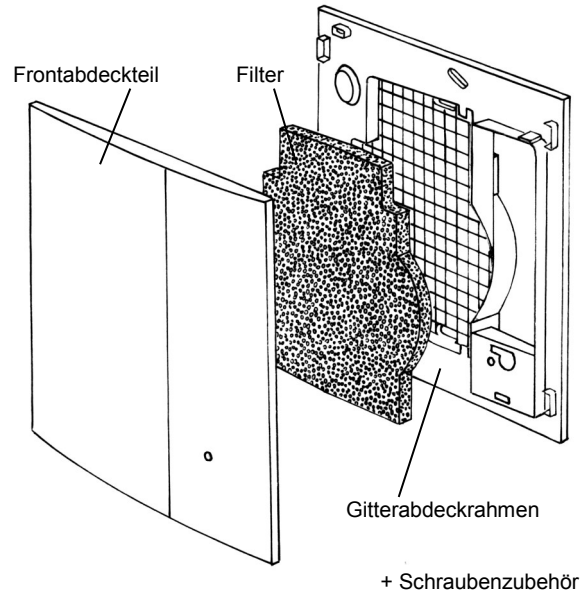
- Montagewinkel mit Schraubenzubehör
- Putzschutzdeckel

② Ventilatoreinsatz Silvento V 30/60 oder Silvento ec

Lüftereinsatz (Abbildung Silvento V 30/60)



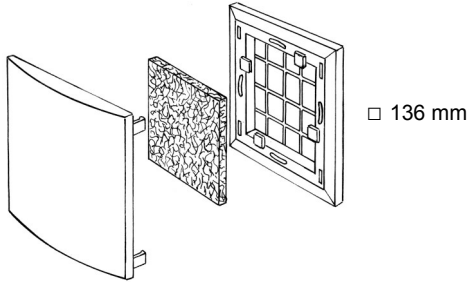
Dekorblende (Abbildung Silvento V 30/60)



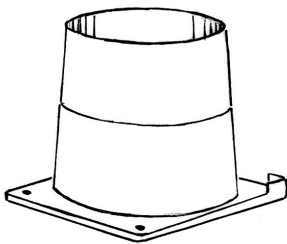
③ Zweitraumzubehör

2-Raum-Set 3/S2

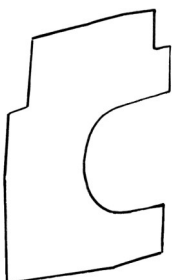
Zweitraumwandabschluß 2/ZSKA



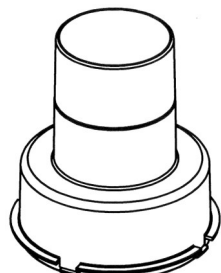
Anschlussstutzen DN 80 2/STU



Blende für Zweiraum-Lüfter

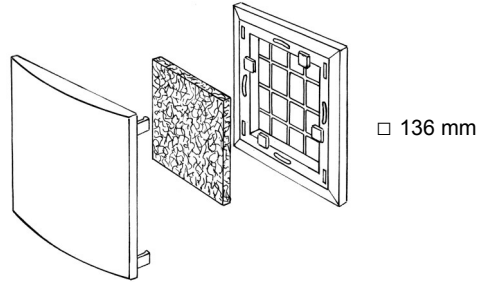


Zweiraumstutzen (montierbar am Kunststoffgehäuse)

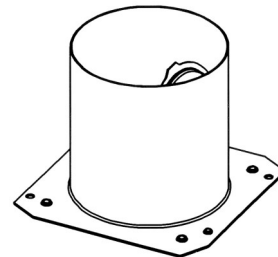


Brandschutz – 2-Raum Set 8/B2

Zweitraumwandabschluß 2/ZSKA



Brandschutzstutzen Typ 8/BS (montierbar an 2/ZSKA)



Blende für Zweiraum-Lüfter

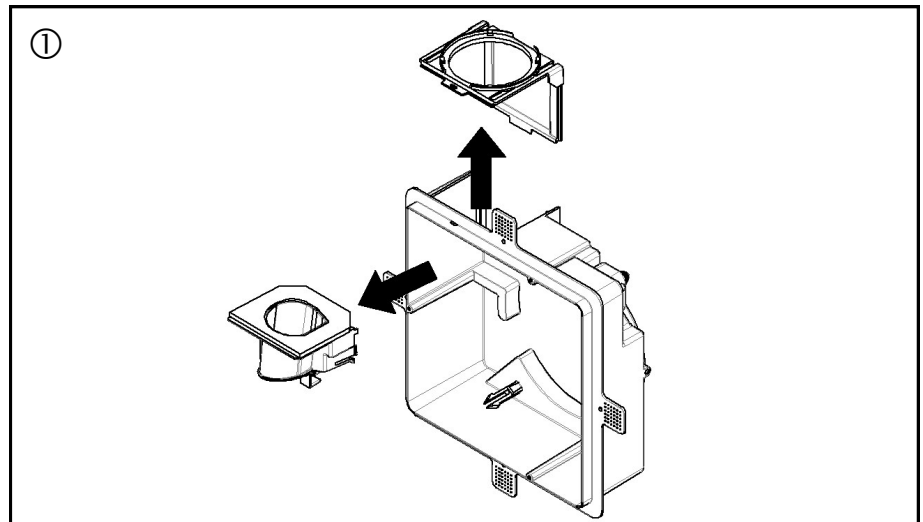


Hinweise:

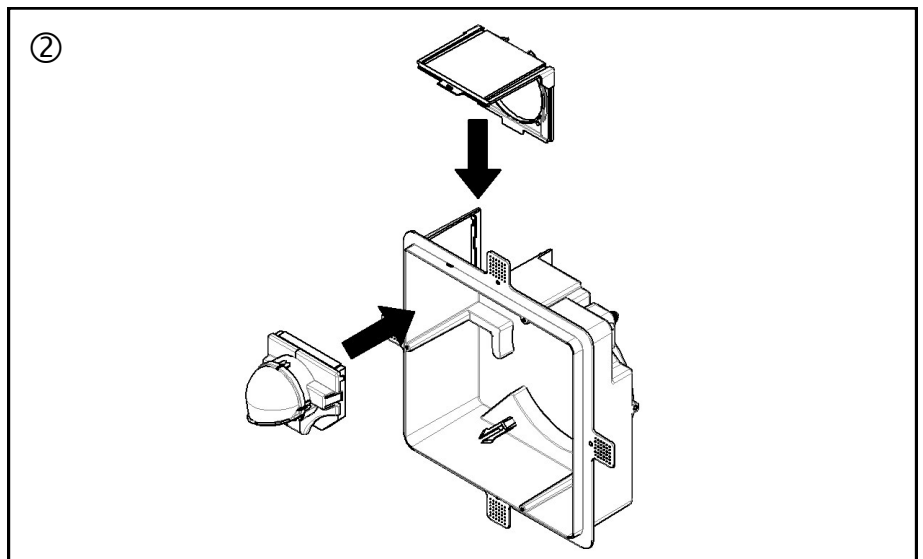
- Dieser Montageschritt gilt nur für Wandeinbaugehäuse aus Kunststoff Typ 3/UP, bei Wandeinbaugehäusen mit Brandschutzummantelung ist eine variables Einsetzen des Winkels nicht möglich, er ist bereits zusammen mit der Umlenkung vormontiert!
- Im Auslieferungszustand des Wandeinbaugehäuses aus Kunststoff sind Winkel und Umlenkung für die radiale Ausblasrichtung bereits montiert, für den Gehäuseeinbau mit axilem Ausblas muß der Winkel gedreht und die Umlenkung für die axiale Ausblasrichtung montiert werden. In beiden Varianten muss der Winkel mit Klebeband fixiert werden!

Umbau in Variante mit axialer Ausblasrichtung:

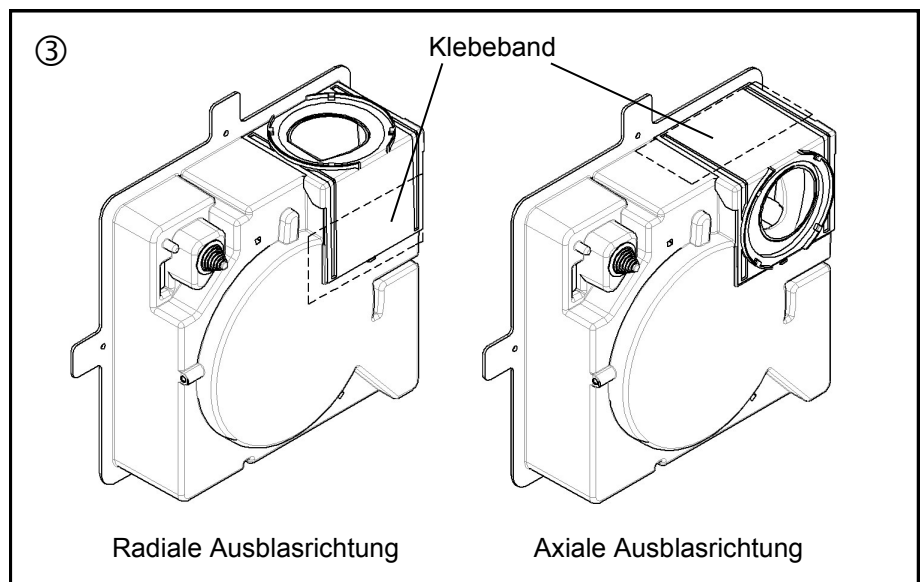
Nehmen Sie die Schalldämmung aus dem Wandeinbaugehäuse!
Rasten Sie Winkel und Umlenkung für die radiale Ausblasrichtung aus!



Setzen Sie die Umlenkung für die axiale Ausblasrichtung und den Winkel in das Wandeinbaugehäuse ein!
Achten Sie auf ein sicheres Einrasten beider Bauteile!
Undichtigkeiten führen zu Luftvolumenstromverlusten!
Legen Sie die Schalldämmung wieder in das Wandeinbaugehäuse ein!

**Beide Varianten:**

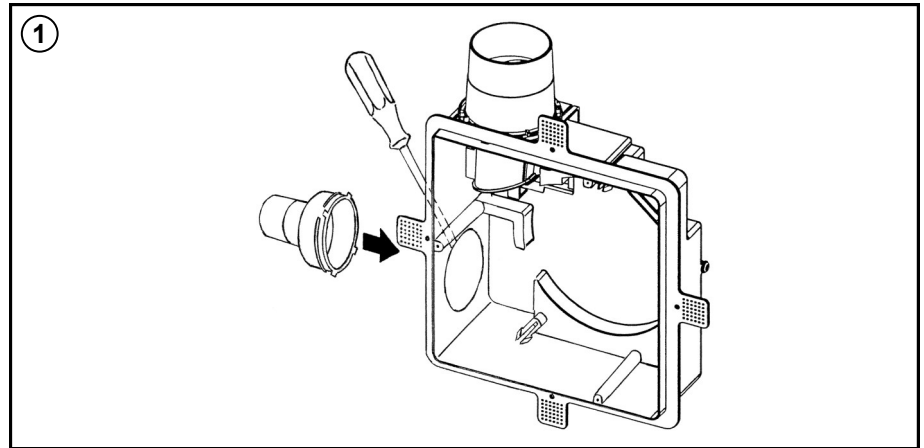
Fixieren Sie den Winkel mit dem der Liefereinheit beigelegtem Klebeband!



Hinweis: Für Montageschritte 1 bis 8 Putzschutzdeckel abnehmen

Bei Zweiraumanlagen mit Kunststoffgehäuse:

- Schalldämmung entnehmen (wird bei Zweiraumanlagen nicht verwendet)
- Zweiraumöffnung herausbrechen und Zweiraumstützen montieren

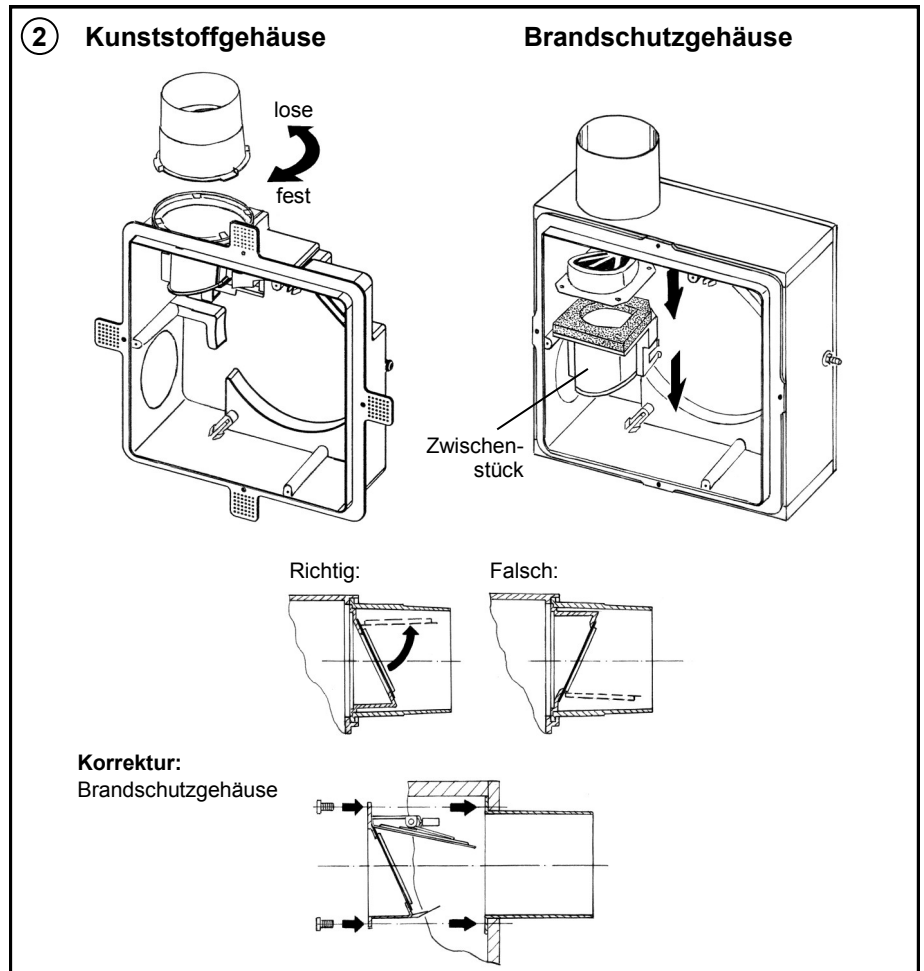


Lage der Rückschlagklappe entsprechend der gewählten Einbaulage (siehe S. 4) überprüfen:

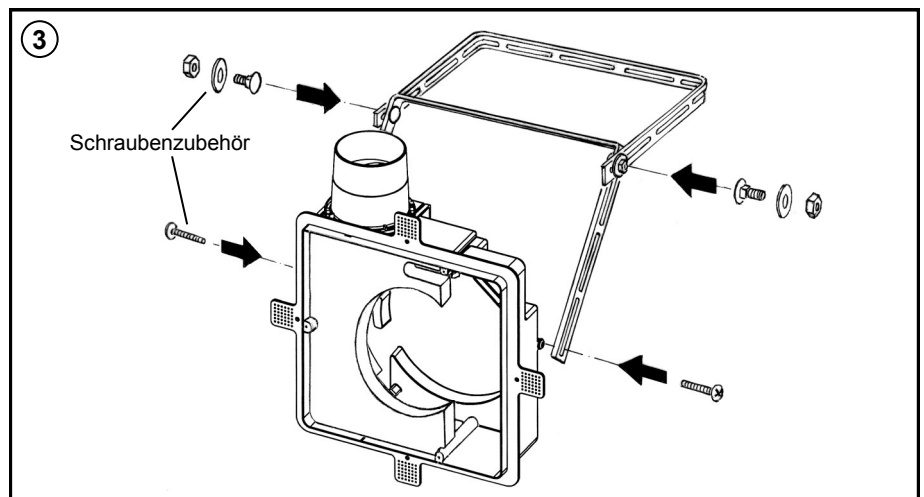
Korrektur:

- **Im Kunststoffgehäuse:** Stützen mit Rückschlagklappe durch verdrehen ausrasten, in Korrekturlage wieder einrasten
- **Im Brandschutzgehäuse:** Einsatz mit Rückschlagklappe abschrauben, verdrehen, wieder anschrauben

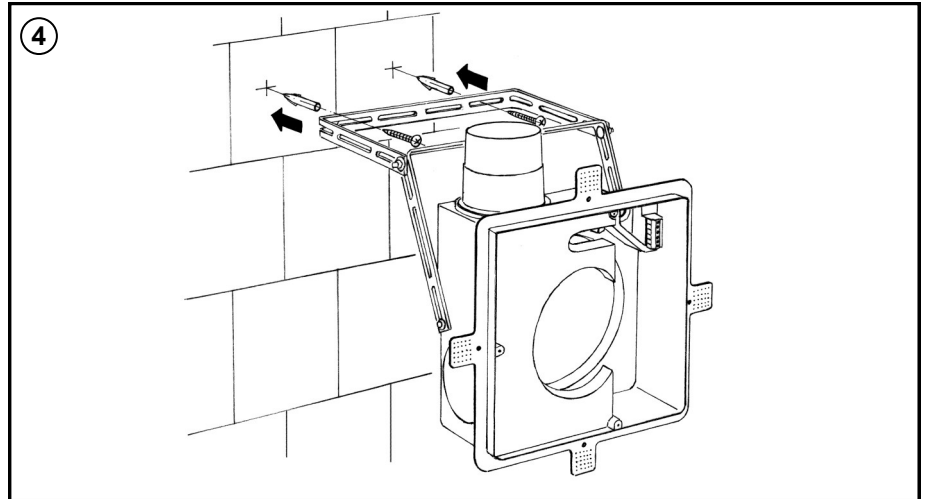
Schalldämmung wieder einsetzen!



Montagebügel mit beiliegenden Schraubenzubehör am Gehäuse montieren.



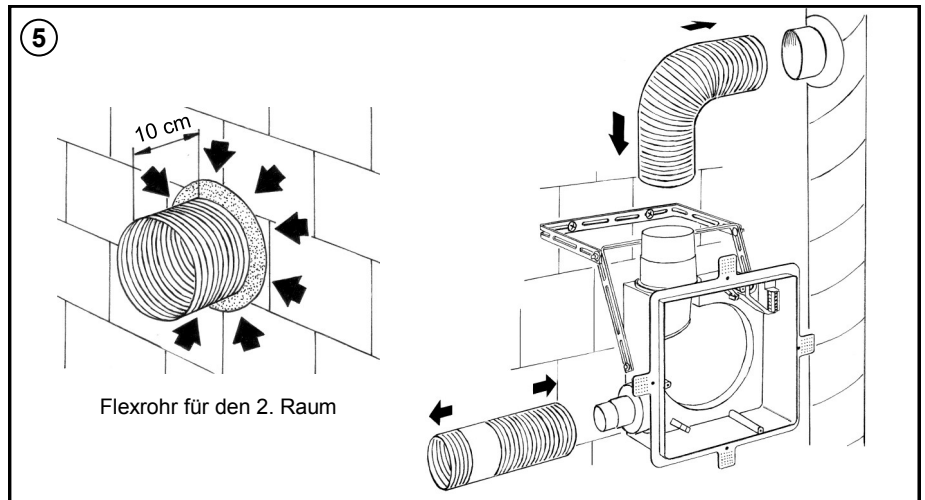
Befestigung Gehäuse mit Hilfe der Montagebügel an der Schachtwand (Schraubenzubehör nicht mitgeliefert)



Flexrohr anschließen:

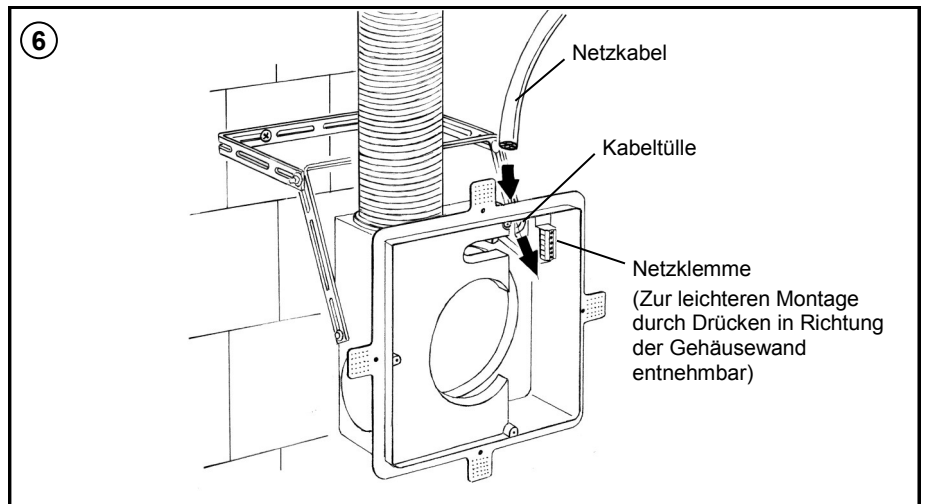
- Verbindung Flexrohr - Hauptleitung und Flexrohr - Stutzen mit Dichtband oder Spansschellen abdichten
- Flexrohr für den 2. Raum

- Rohrleitung mit PVC - Klebeband im Bereich der Wanddurchführung umwickeln
- Rohrende ca. 10 cm als Schutz gegen eindringenden Schmutz überstehen lassen.
- Flexrohr vollständig einmörteln



Kabeltülle öffnen (abschneiden) und Netzkabel einführen

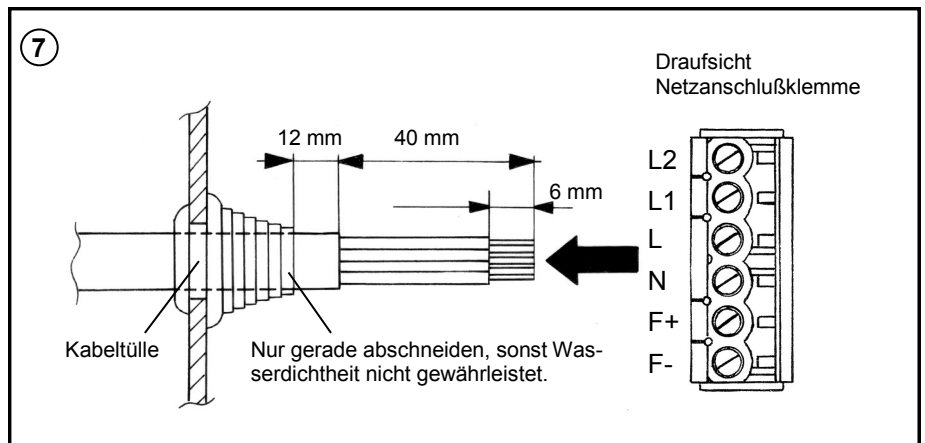
Wasserdichtheit beachten, siehe Abb. 7



Netzanschluss:

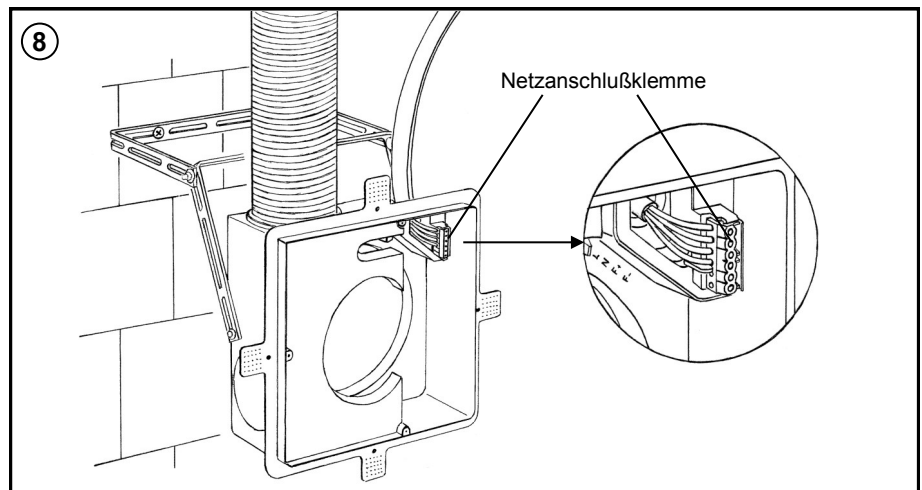
- Netzkabel wie dargestellt abmanteln und abisolieren
- Netzanschlussklemme entsprechend des gewählten Anschlussbildes (siehe Anschlussbilder) montieren, zur leichteren Montage kann die Netzanschlussklemme durch Drücken in Richtung der Gehäusewand entnommen werden

Achtung! Netzkabel Spannungsfrei machen!



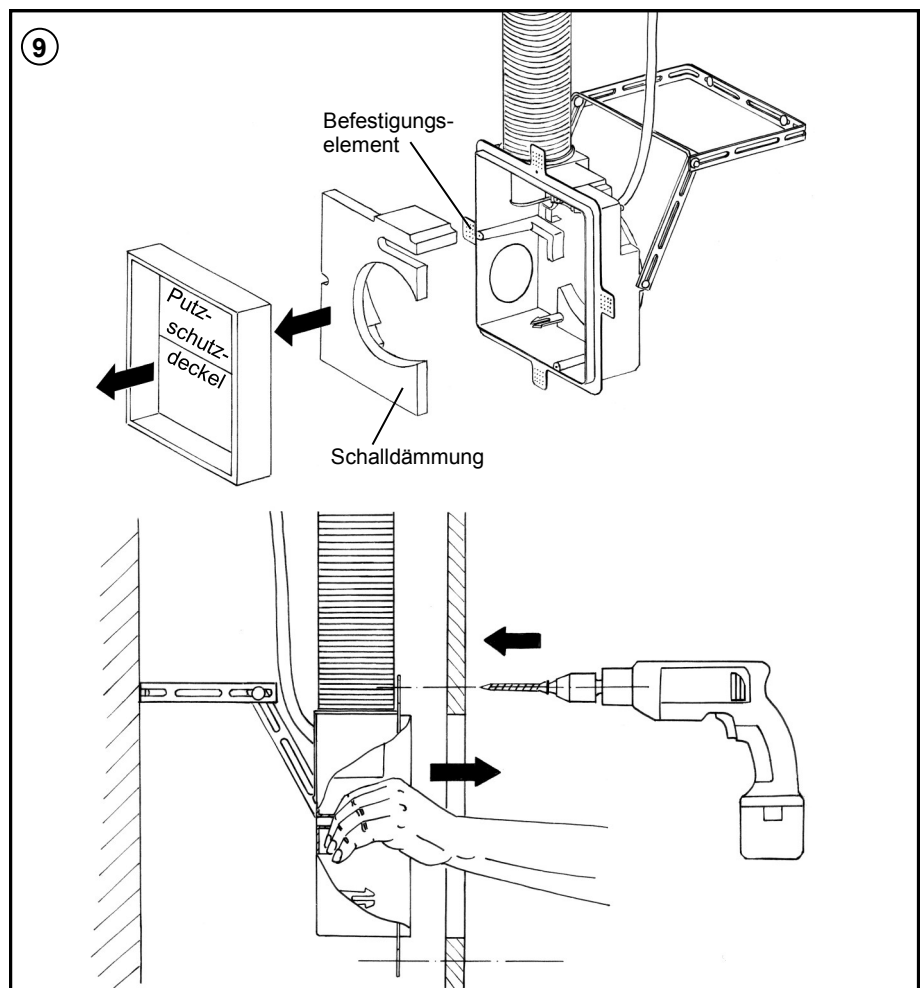
Netzanschlussklemme einrasten:

Achtung! Das Netzkabel ist auch mechanisch spannungsfrei zu montieren! Verwenden Sie gegebenenfalls flexible Leitung!



Für eine einfache Montage des Kunststoffgehäuses in Leichtbauwänden nutzen Sie die vier Befestigungselemente am Gehäuserand:

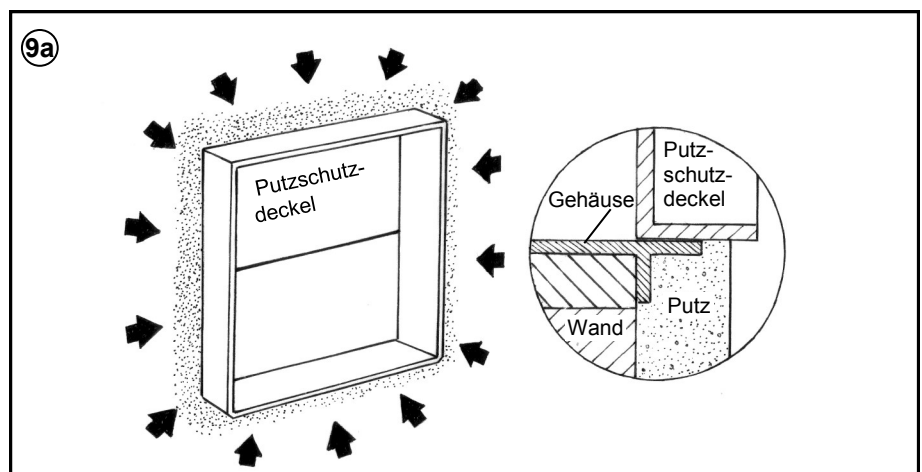
- Putzschutzdeckel abnehmen
- Schalldämmung entnehmen
- Gehäuse von innen im Wandausschnitt (Empfehlung: 238 x 238mm) positionieren und mit Schnellbauschrauben fixieren
- Schalldämmung einsetzen
- Putzschutzdeckel wieder aufsetzen
- Einputzen



Putzschutzdeckel wieder aufsetzen:

Ggf. Befestigungselemente (siehe Bild 9a) abknöpfen

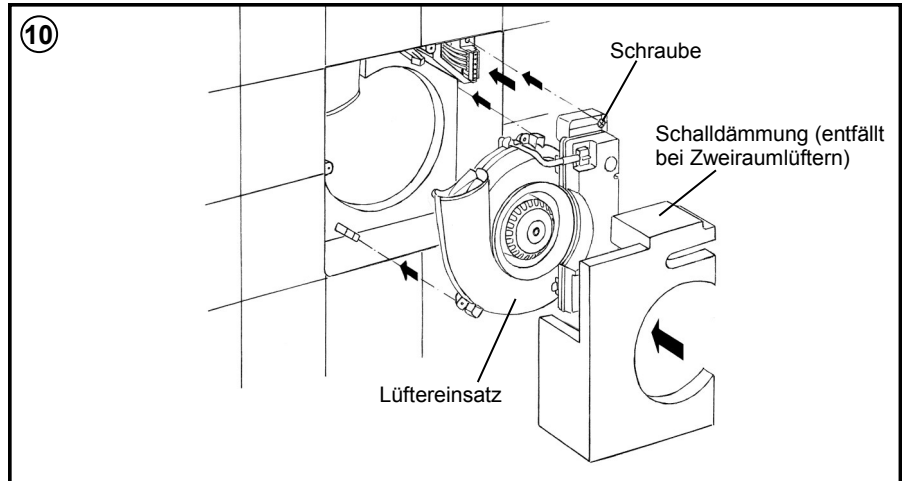
- Einputzen! Undichtigkeiten führen zu Luftvolumenstromverlusten
- Der feste Sitz des Einbaugehäuses wird erst durch Schachtwand und Putz erreicht



Montage Lüftereinsatz:

- Putzschutzdeckel entfernen
- Schalldämmung herausnehmen
- Lüftereinsatz fest einrasten und Netzanschlussbereich anschrauben
- Schalldämmung einsetzen (entfällt bei Zweiraumanlage)

Achtung: Einraumlüfter nicht ohne Schalldämmung betreiben

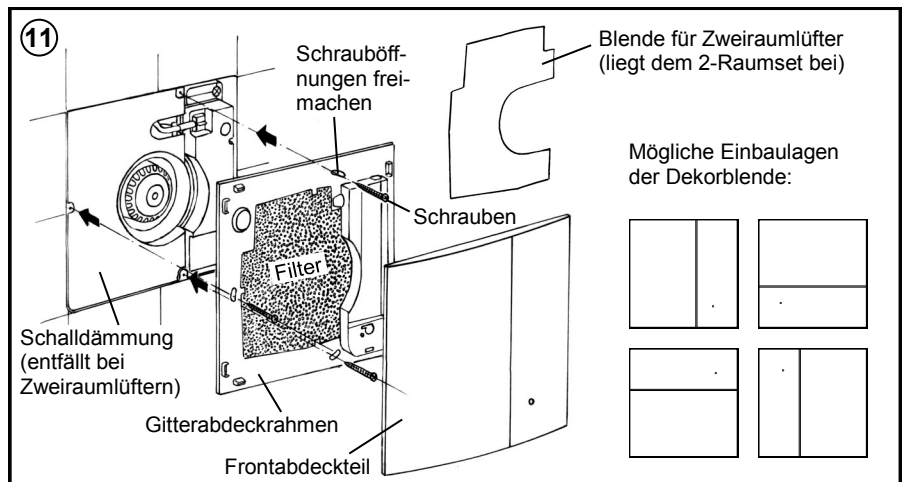


Montage Dekorblende:

- Schrauböffnungen im Gitterabdeckrahmen freimachen (sind mit „UP“ gekennzeichnet)
- Gitterabdeckrahmen mit mitgelieferten Schrauben am Lüftergehäuse befestigen.
- Frontabdeckteil aufsetzen und einrasten

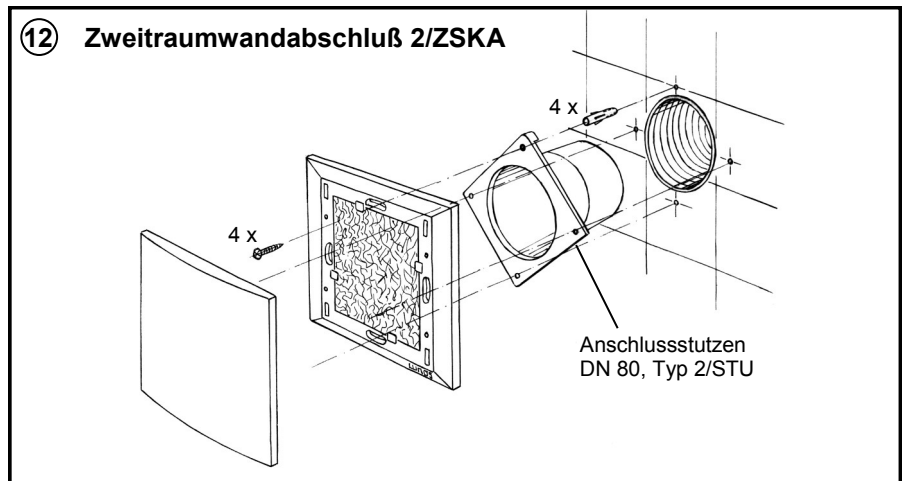
Bei Zweiraumlüftern:

- Blende unter Filter in Gitterabdeckrahmen einlegen (Schalldämmung entfällt bei Zweiraumanlagen)



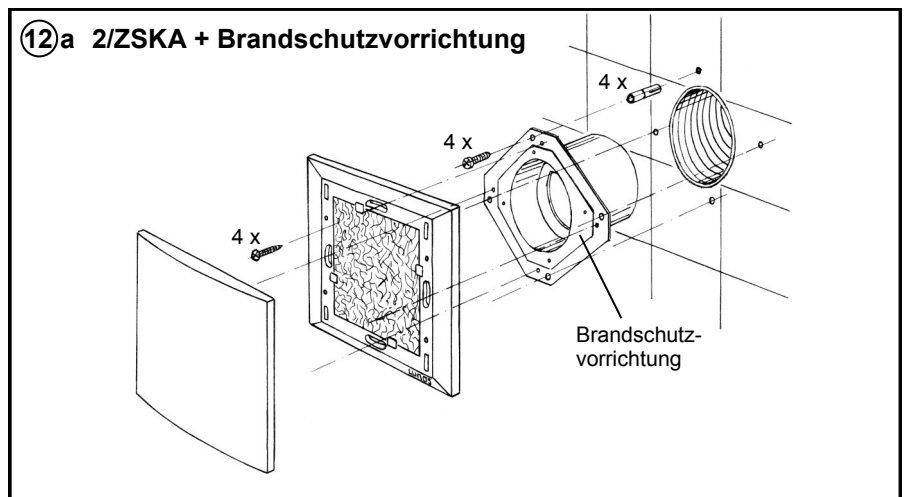
Zweiraumanschluss ohne Brandschutz:





- Nutzen Sie die dem 2-Raum-Set beiliegende Bohrschablone!
- Überstehendes Flexrohr vorher wandbündig kürzen



Zweiraumanschluss mit Brandschutz:

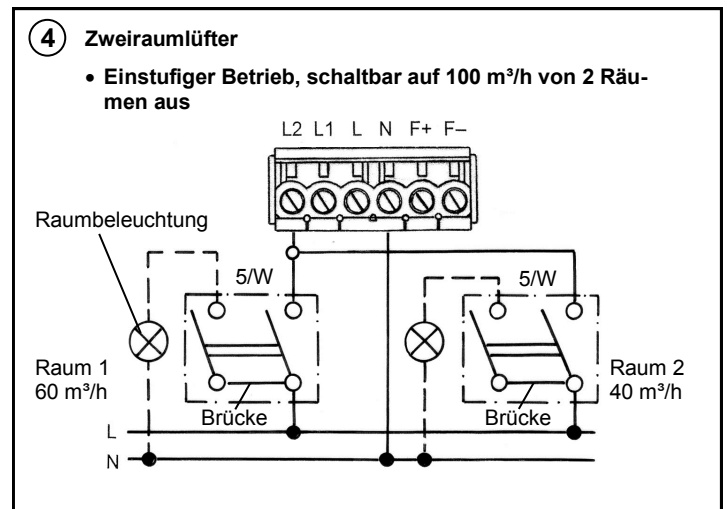
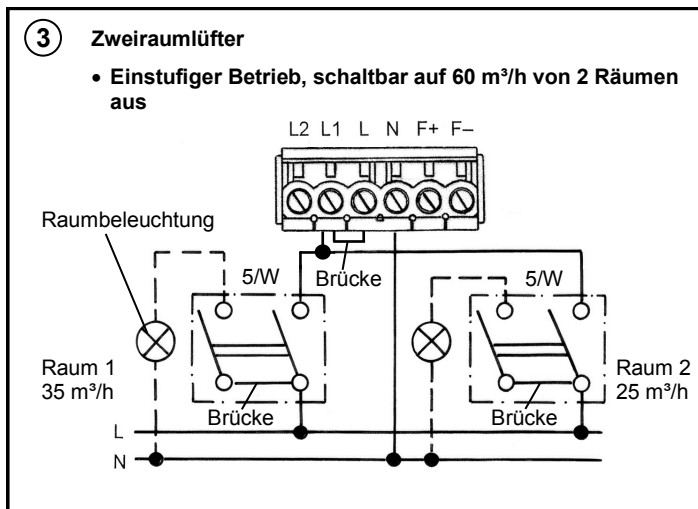
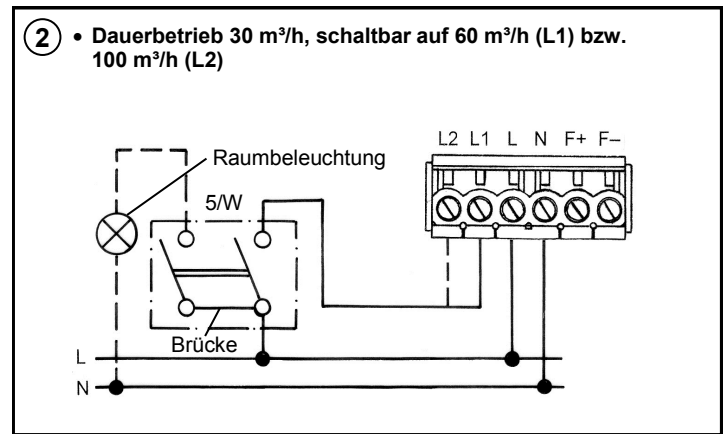
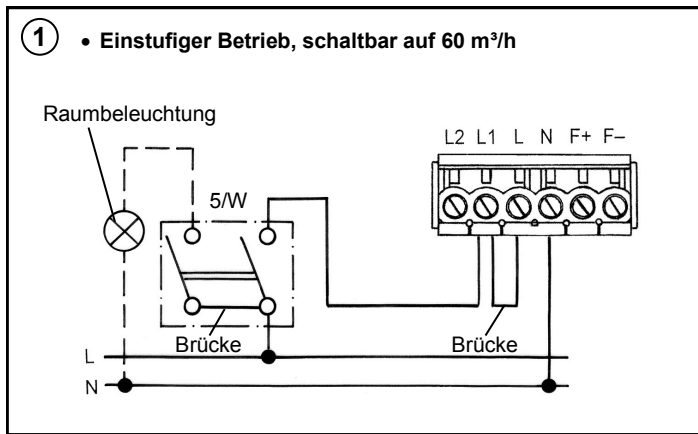
- Nutzen Sie die dem 2-Raum-Set beiliegende Bohrschablone!
- Überstehendes Flexrohr vorher wandbündig kürzen



-  **Vorsicht!** Jede Montagearbeit am Lüftungsgerät darf nur bei abgetrennter Netzspannung erfolgen! Das Lüftungsgerät ist schutzisoliert nach Schutzklasse II, der Schutzleiteranschluß entfällt.
-  **Machen Sie vor Anschluss des Lüftungsgerätes an die Netzspannung alle Anschlussleitungen spannungsfrei!** (Abtrennung vom Netz mit mindestens 3 mm Kontaktöffnung, z.B. elektr. Sicherung).
-  **Jeder zum Lüfter gehörende Stromkreis muss mit einem Fehlerstromschutz (z. B. FI- Schalter) ausgestattet sein!**
-  **Elektrischer Anschluss nur durch Fachmann!**

Zusätzliche Installationen und elektrische Bauelemente im Lüftungsgerät sind unzulässig!
Anschlussbilder für weitere Lüfterfunktionen auf Anfrage!

Silvento V 30/60



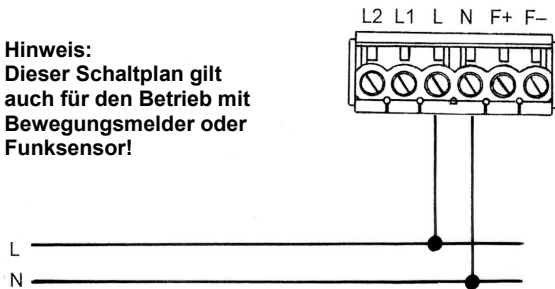
Silvento ec

Hinweis:

- Eine Vielzahl von Lüftungsfunktionen des Silvento ec lassen sich über die in der Steuerplatine dieses Typs integrierten DIP-Schalter und über mögliche Zusatzmodule realisieren. Entnehmen Sie bitte diese Informationen der „Einbauanleitung Ventilatoreinsatz Silvento ec“.
- Sie können auch über einen Schalter an L die Grundlüftung temporär manuell abschalten, für die Nutzung der Zeitnachlauffunktionen und der Feuchteregelung muss aber L geschaltet oder dauerhaft angeschlossen sein!

- ① **Automatischer Betrieb**
entsprechend DIP-Schalterstellung der Steuerplatine
Komfortsteuerung: feuchtegeeregelter Betrieb
Basissteuerung: Intervallschaltung möglich

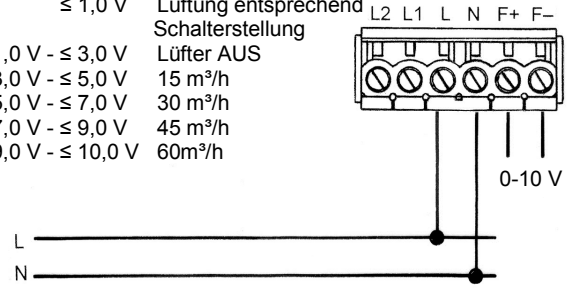
Hinweis:
Dieser Schaltplan gilt
auch für den Betrieb mit
Bewegungsmelder oder
Funksensor!



- ② **Mit Fernsteuerung**

Hinweis: Auch andere Schaltungen z.B. über L1 oder L2 möglich, Fernsteuerung hat immer Vorrang

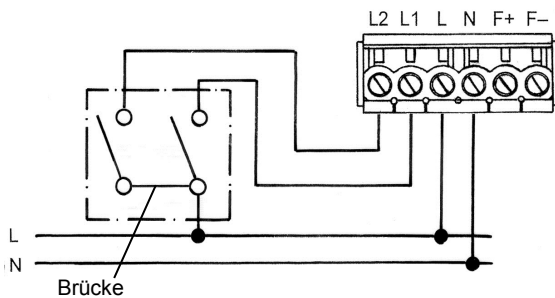
$\leq 1,0 \text{ V}$	Lüftung entsprechend Schalterstellung
$> 1,0 \text{ V} - \leq 3,0 \text{ V}$	Lüfter AUS
$> 3,0 \text{ V} - \leq 5,0 \text{ V}$	15 m ³ /h
$> 5,0 \text{ V} - \leq 7,0 \text{ V}$	30 m ³ /h
$> 7,0 \text{ V} - \leq 9,0 \text{ V}$	45 m ³ /h
$> 9,0 \text{ V} - \leq 10,0 \text{ V}$	60 m ³ /h



- ③ Je nach Steuerplatine, DIP-Schalterstellung und Modul:

- Mit Zeitnachlauf (Basissteuerung): Deaktivieren der Nachlauffunktionen (L2), Dauerbetrieb Grundlüftung oder AUS entsprechend DIP-Schalter 1 und 2, schaltbar auf Bedarfslüftung (L1)
- Mit Feuchteregelung (Komfortsteuerung): Deaktivierbare Feuchteregelung (L2), schaltbar auf Bedarfslüftung (L1)

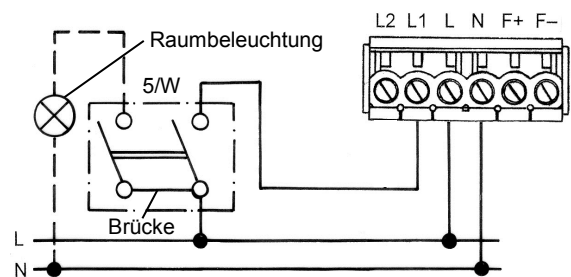
Hinweis: Keine Lichtkopplung möglich



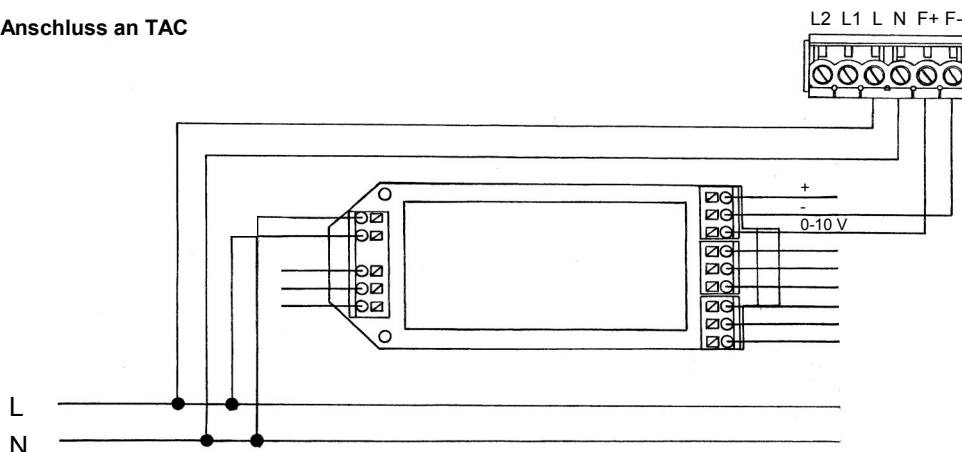
- ④ Je nach Steuerplatine, DIP-Schalterstellung und Modul:

- Einstufiger Betrieb, schaltbar auf Bedarfslüftung
- Dauerbetrieb Grundlüftung und zeitnachlaufgesteuerte Bedarfslüftung
- Feuchteregelung, schaltbar auf Bedarfslüftung
- Zeitnachlaufgesteuerte Bedarfslüftung

Hinweis: Verwenden Sie einen zweipoligen Schalter, wenn die Raumbeleuchtung gleichzeitig mit der Bedarfslüftung geschaltet werden soll!

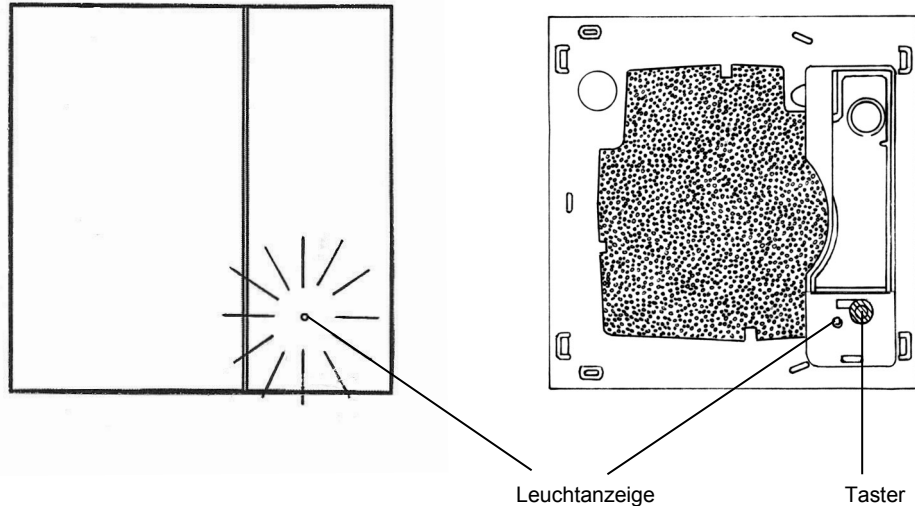


- ⑤ **Direkter Anschluss an TAC**



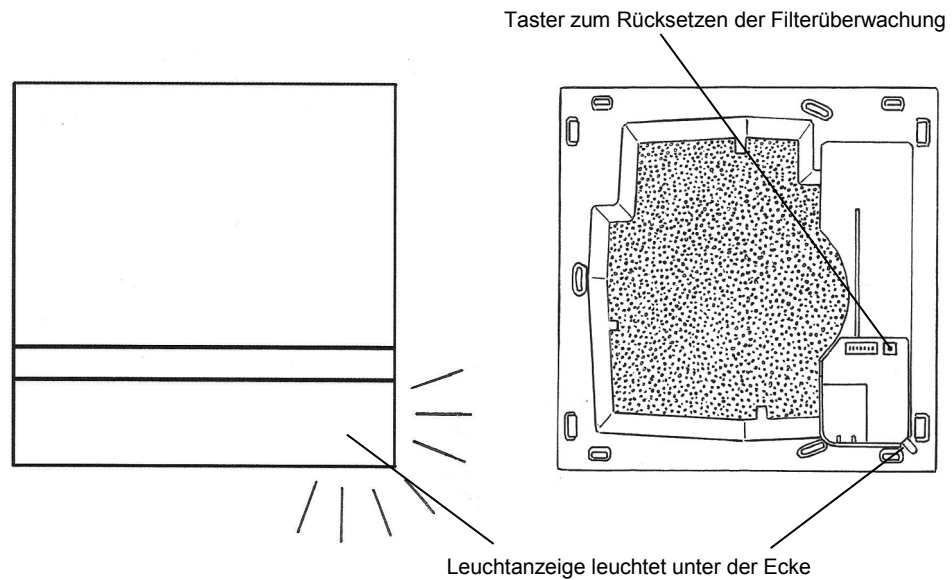
Silvento V 30/60

- Leuchtanzeige leuchtet dauerhaft rot bei verschmutztem Filter
- Frontabdeckteil abnehmen, Filter entnehmen. Neuen oder gereinigten Filter einlegen. Die Reinigung des Filters kann z.B. mit dem Geschirrspüler erfolgen.
- Taster mit Hilfsmittel z. B. Stift 3 Sekunden betätigen; Leuchtanzeige erlischt, Taster und Leuchtanzeige befinden sich im Steuerungsgehäuse
- Frontabdeckteil aufsetzen



Silvento ec

- Leuchtanzeige leuchtet dauerhaft bei verschmutztem Filter
- Frontabdeckteil abnehmen, Filter entnehmen. Neuen oder gereinigten Filter einlegen. Die Reinigung des Filters kann z.B. mit dem Geschirrspüler erfolgen.
- Taster mit Hilfsmittel z. B. Stift 3 Sekunden betätigen; Leuchtanzeige erlischt
- Frontabdeckteil aufsetzen



Gerät niemals ohne Filter betreiben!

Reinigung

Wischen Sie bei Bedarf Frontabdeckteil und Gitterabdeckrahmen mit einem trockenem weichen Tuch ab.

! Filterwechsel und Reinigung dürfen nicht von Kindern und Personen durchgeführt werden, die aufgrund ihrer physischen, sensorischen oder geistigen Fähigkeiten oder ihrer Unerfahrenheit oder Unkenntnis nicht in der Lage sind, diese sicher durchzuführen.

Zusatz-/ Austauschteile

Filter im 3er Pack	2/FSI-R	Bestell- Nr.: 039 721
Silvento Designblende inkl. Filteranzeige	2/S	Bestell- Nr.: 039 551
2-Raum-Set bestehend aus Zweitraumstutzen, Folie + 2/ZSKA	3/S2	Bestell- Nr.: 039 209
Brandschutz 2-Raum-Set bestehend aus Brandschutzstutzen, Folie + 2/ZSKA	8/B2	Bestell- Nr.: 039 543



LUNOS Deutschland
 LUNOS Lüftungstechnik GmbH
 für Raumluftsysteme
 Wilhelmstr. 31
 13593 Berlin · Deutschland

Tel. +49 30 362 001-0
 Fax +49 30 362 001-89
 info@lunos.de
 www.lunos.de



- I DE **Einbauanleitung**
Silvento Unterputz-Variante 1 und 2-Raum

- Bitte an den Nutzer weiterleiten -

- II EN **Installation Manual**
Silvento Flush-Mounted Variant 1 and 2-Room

- Please pass on to user -

Content	Page
About this manual, Safety instructions	20
Possible installation positions, Technical specifications, Disposal	21
Dimension diagrams	22
Installation examples	25
Shipping units	27
Installation of the angle and the deflection	29
Assembly: Housing and electrical connection	30
Assembly: Fan insert and decor screen	33
Electrical connection - connection diagrams	34
Filter replacement, Cleaning	36
Additional parts / replacement parts	36

About this manual

- Read this manual carefully and completely before assembly! Always observe the general safety instructions and the safety symbols with information in the text.
- Hand out this manual to the user (tenants, proprietors, property management etc.) after completing assembly.
- **Symbols in this manual:**



This symbol warns you against risks of injury



This symbol warns you against risks of injury from electricity

Safety instructions



Caution! Any assembly work to the ventilation device may only be carried out after disconnecting the supply voltage! The ventilation device is fitted with protective insulation according to Protection Class II; a protective conductor connection is not required!



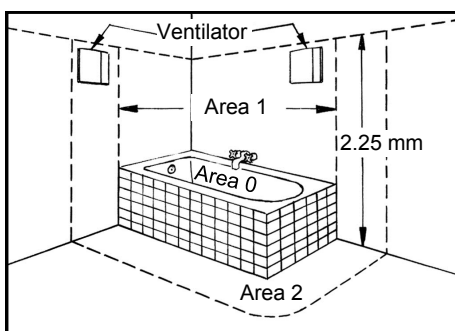
Attention! The electric connection may only be made by authorised qualified personnel and according to the applicable version of VDE 0100!



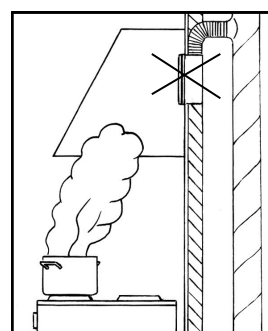
Attention! This device must not be operated by children and persons (filter replacement/cleaning) who are not able to operate the device safely due to their physical, sensory or mental abilities or their inexperience or lack of knowledge.



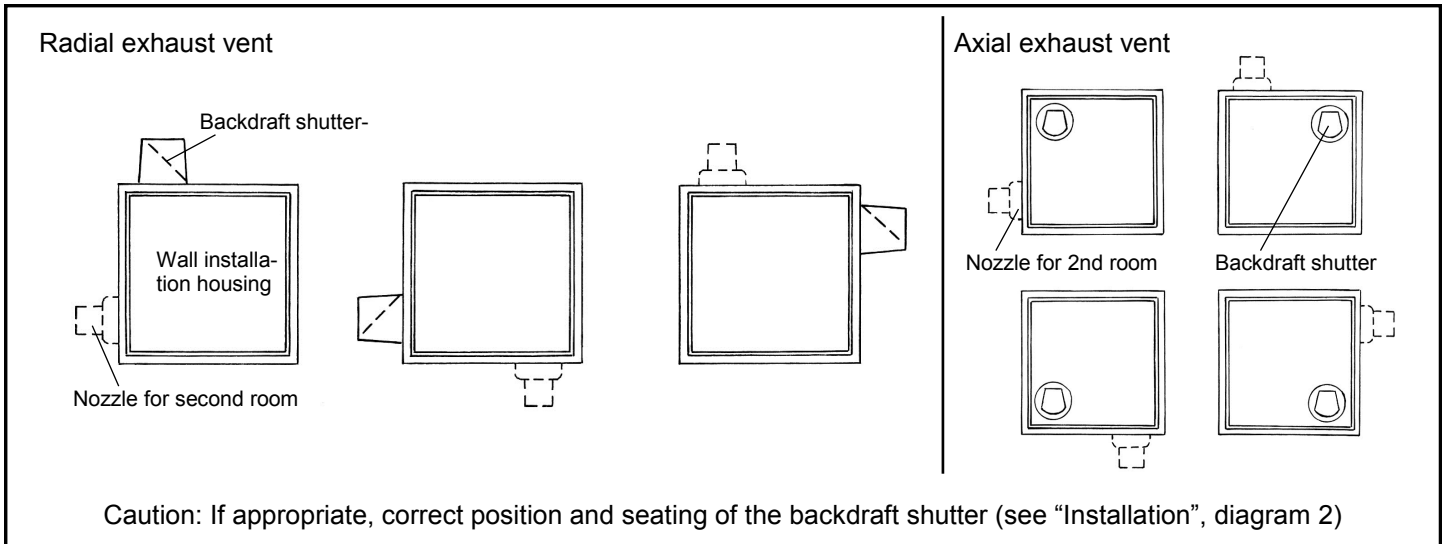
Fans for exhaust air operation must at any time be provided with a continued flow of outside air.



The German VDE 100 regulation permits installation in bath and shower room area 1. (Does not apply to Silvento ec!)



Fans must not be installed for usage as extractor hood.



Technical specifications

Silvento V 30/60:

Supply voltage:	200 -240 V AC 50 Hz	Airflow volume:	30/60/90 m ³ /h
Protection class:	II	Electrical power consumption:	5,2/10,9/36,5 W
Protection type:	IP X5	Sound power level:	23//35/44 dB(A)
Admissible for use in area 1 of wet rooms			

Silvento ec:

Supply voltage:	230 V AC 50 Hz	Airflow volume:	15 - 60 m ³ /h
Remote control input:	0 -10V DC	(with active humidity control „quasi“- stageless between 15 and 60 m ³ /h)	
Protection class:	II	Electrical power consumption:	1,8 - 6,2 W
		Sound insulation level:	22 - 35 dB(A)

Each Silvento ec can be combined with a control board without humidity sensor or with humidity board. Each control board can be combined with one extension module.

This allows the following configuration options:

- Silvento ec with basic control board without humidity sensor, with integrated delay time
- Silvento ec with basic control board without humidity sensor, with integrated delay time and motion sensor module
- Silvento ec with basic control board without humidity sensor, with integrated delay time and radio sensor module
- Silvento ec with comfort control board with humidity sensor, with integrated delay time
- Silvento ec with comfort control board with humidity sensor, with integrated delay time and motion sensor module
- Silvento ec with comfort control board with humidity sensor, with integrated delay time and radio sensor module

All devices are equipped with filters of the class G2 and a filter replacement indicator.

Ventilation devices of the series „Silvento“ meet all requirements of:

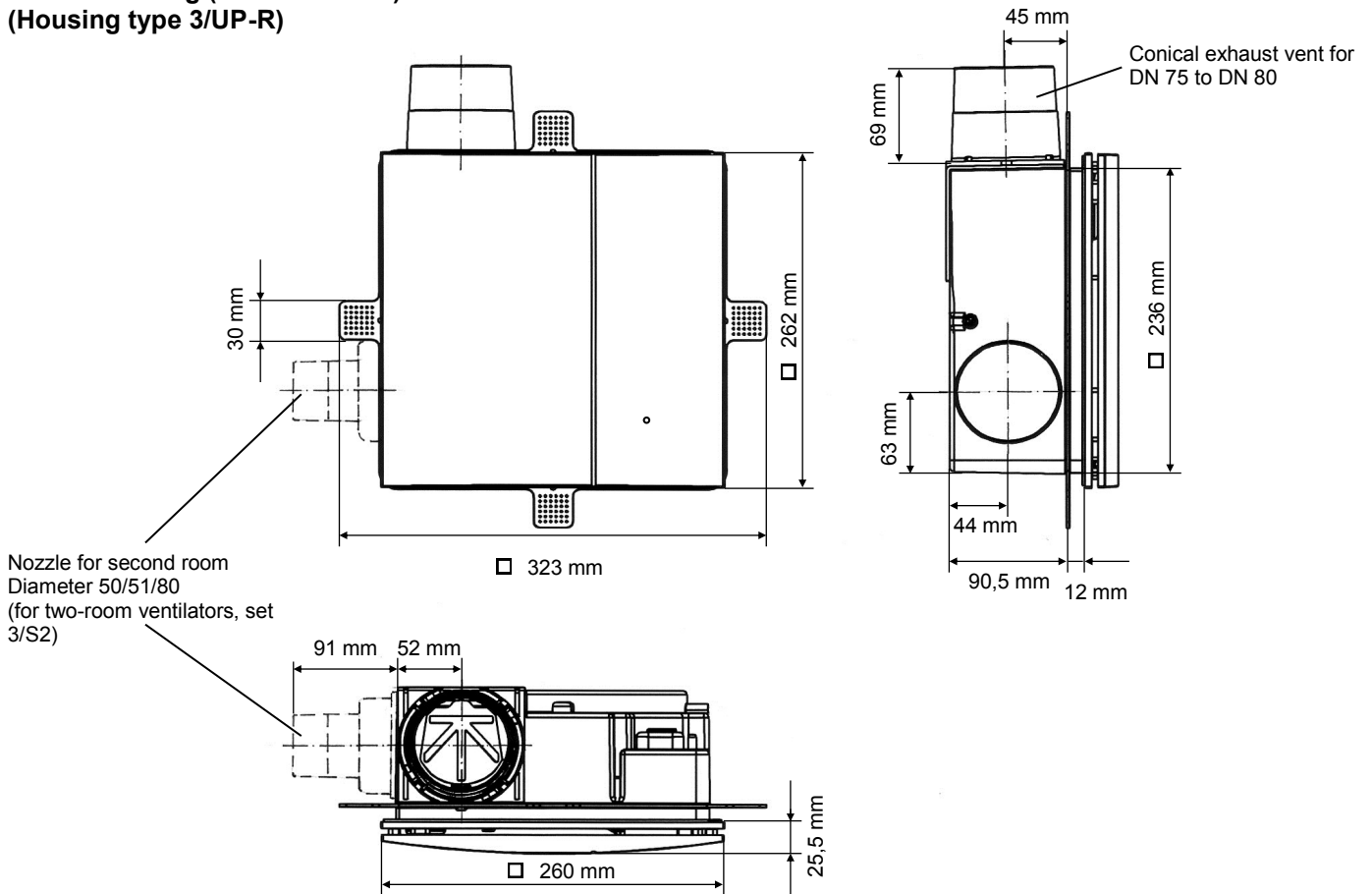
- DIN 18017-3
- for low voltage (CE) according to EC Directives (2006/95/EG; 2014/35/EU)
- for electromagnetic compatibility (CE) according to EC Directives (2004/108/EG; 2014/30/EU)

Disposal

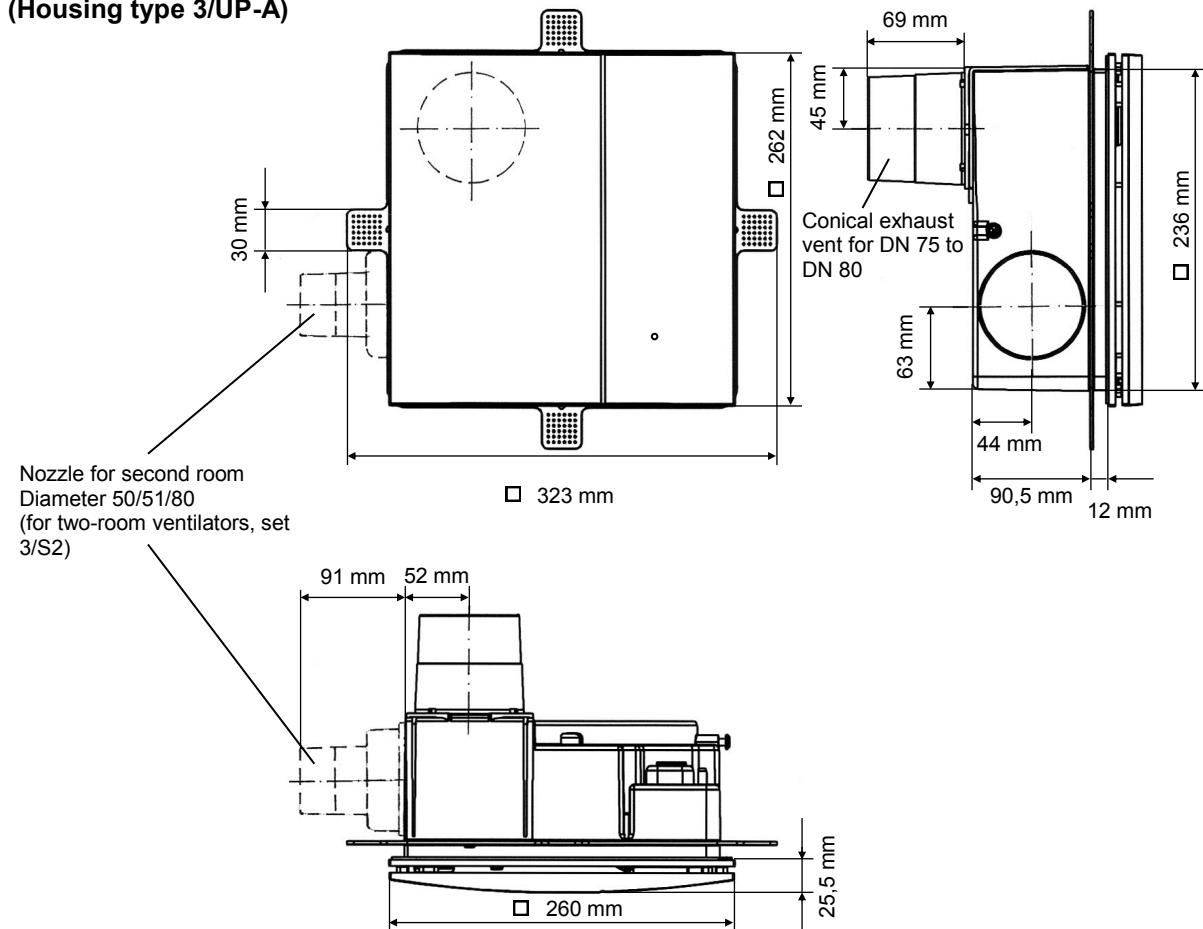


The packaging must be sorted before disposal. If you wish to dispose of the ventilation device, observe the currently applicable regulations. Pursuant to the German Electrical and Electronic Equipment Act (ElektroG) this device can be returned to your municipal collection point free of charge.

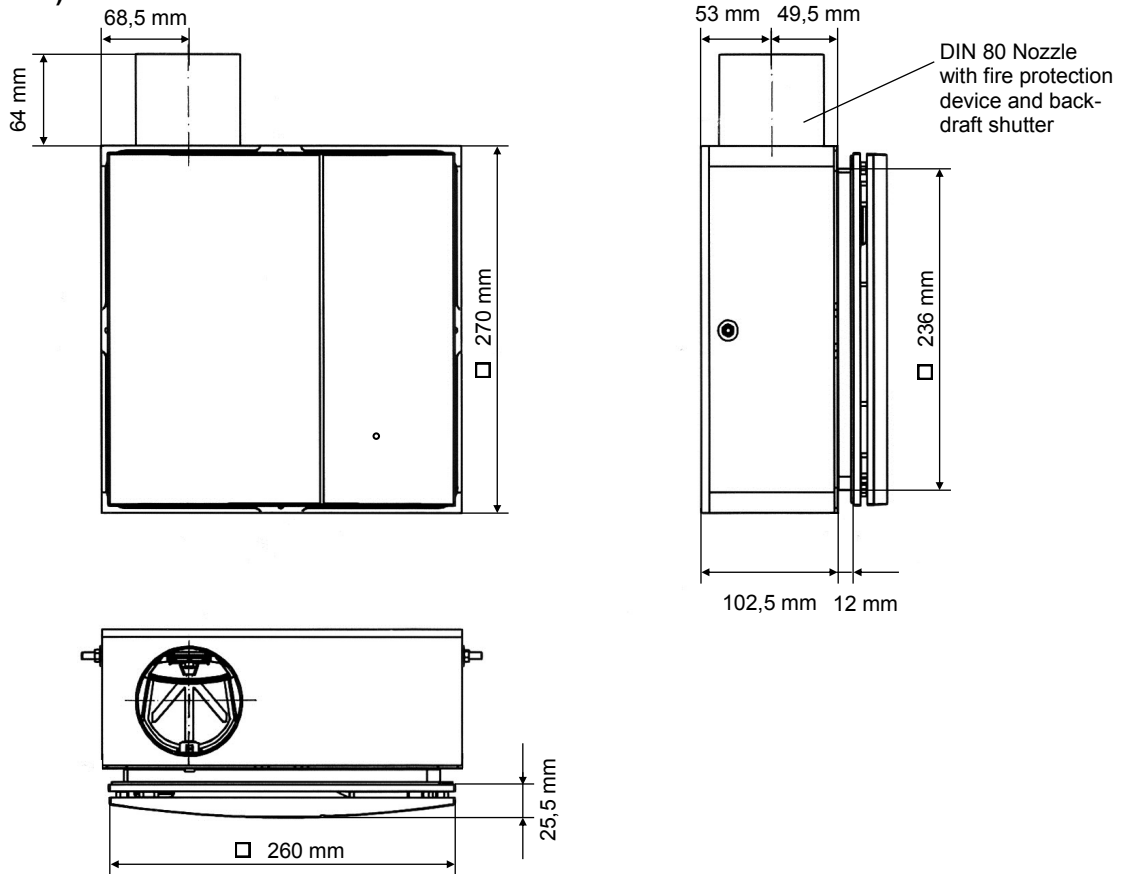
**Plastic housing (radial exhaust)
(Housing type 3/UP-R)**



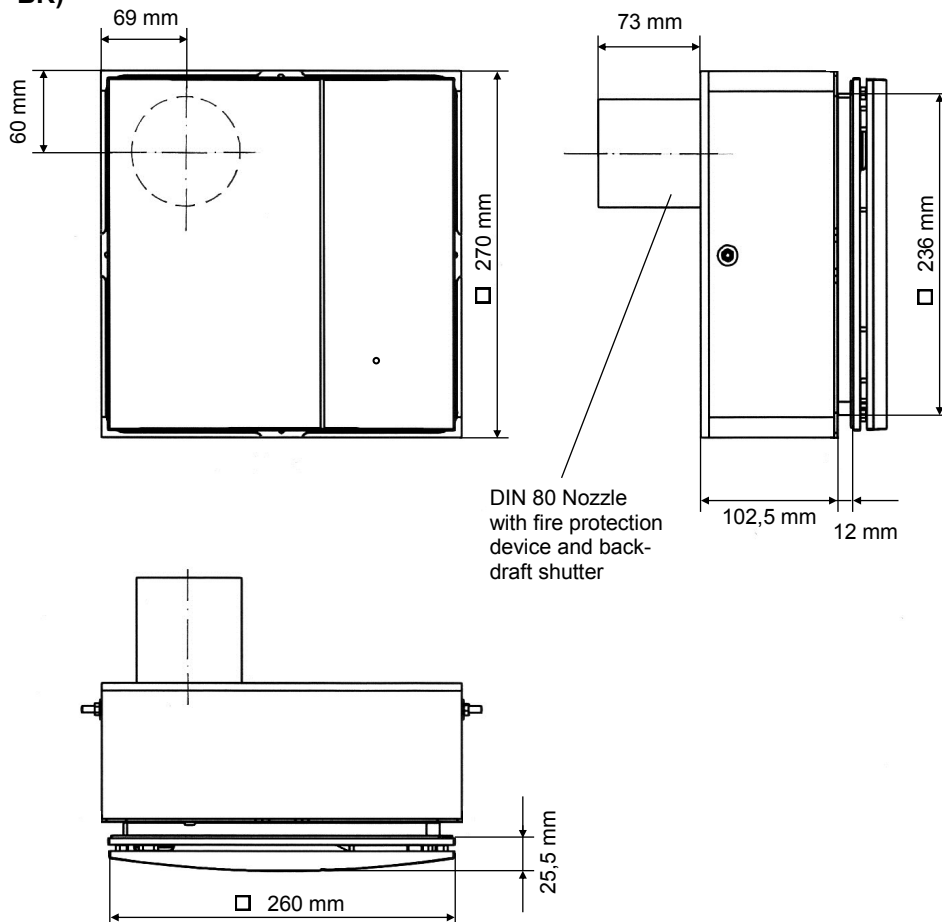
**Plastic housing (axial exhaust)
(Housing type 3/UP-A)**



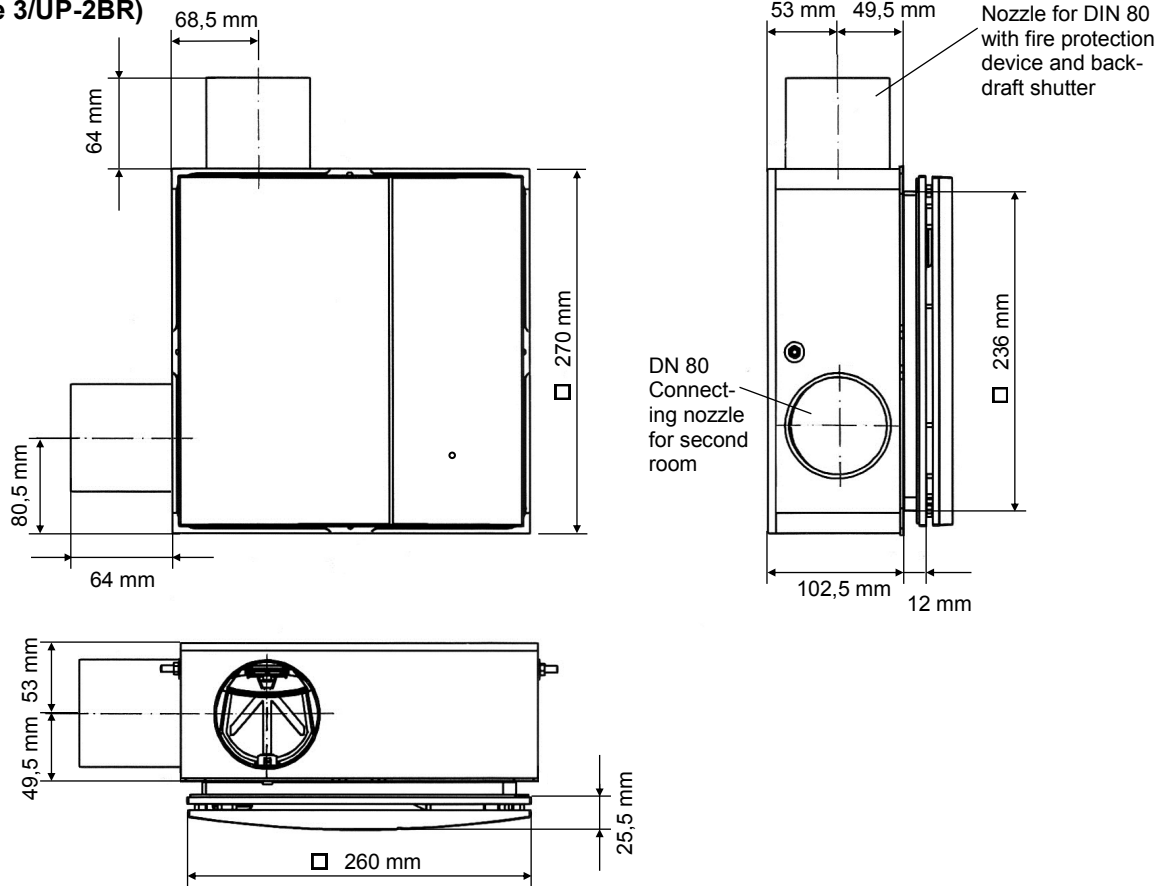
**1-Room with kitchen fire protection (radial exhaust)
(Housing type 3/UP-BR)**



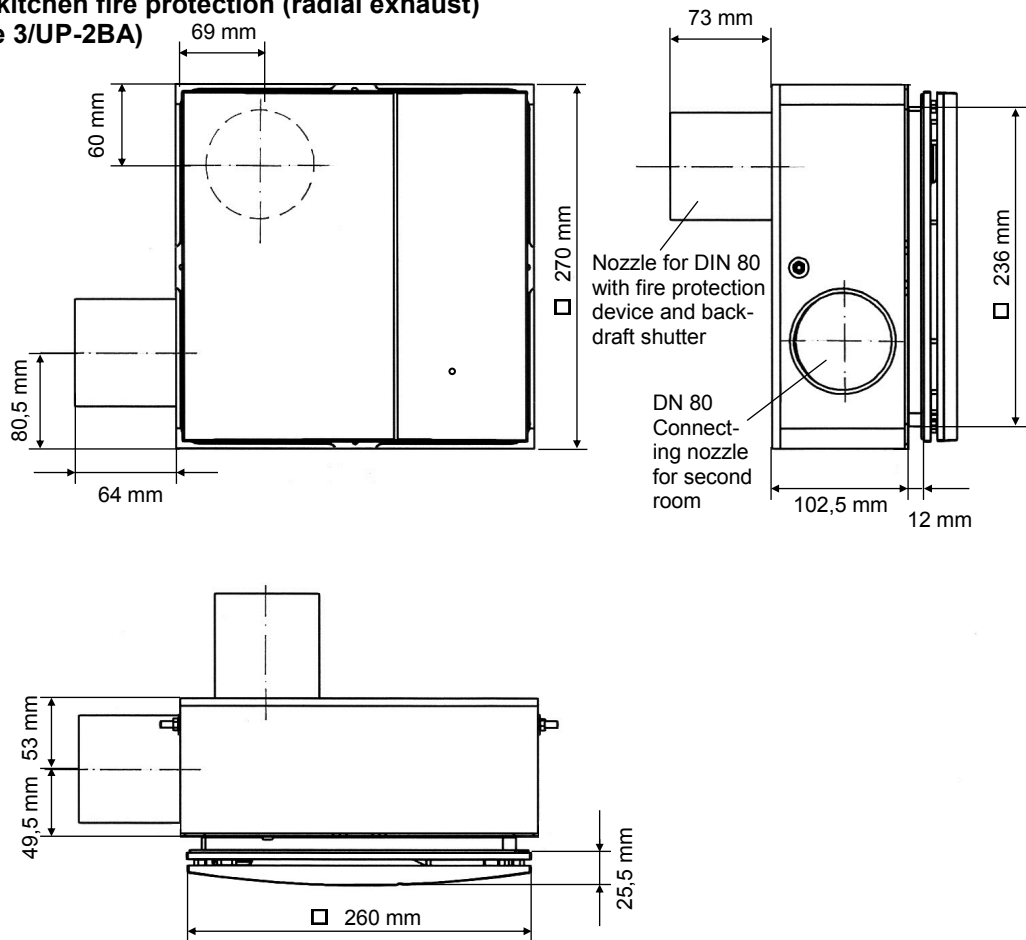
**1-Room with kitchen fire protection (axial exhaust)
(Housing type 3/UP-BR)**



**2-Room with kitchen fire protection (radial exhaust)
(Housing type 3/UP-2BR)**

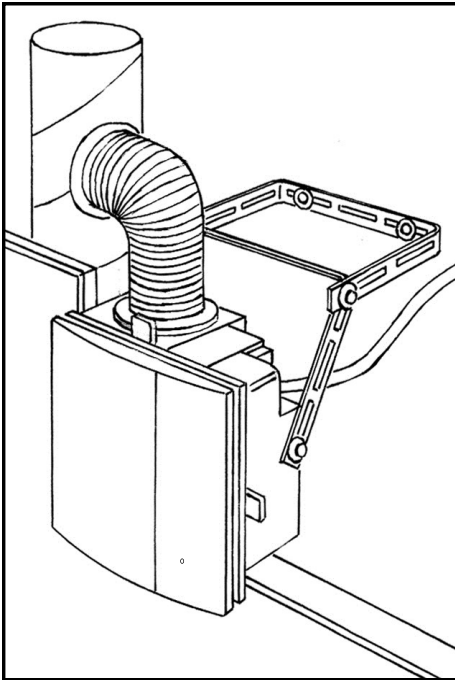


**2-Room with kitchen fire protection (radial exhaust)
(Housing type 3/UP-2BA)**

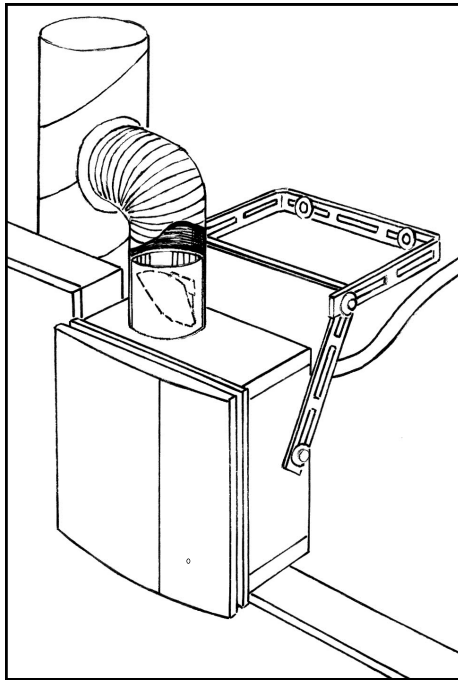


One-room ventilator: Duct installation

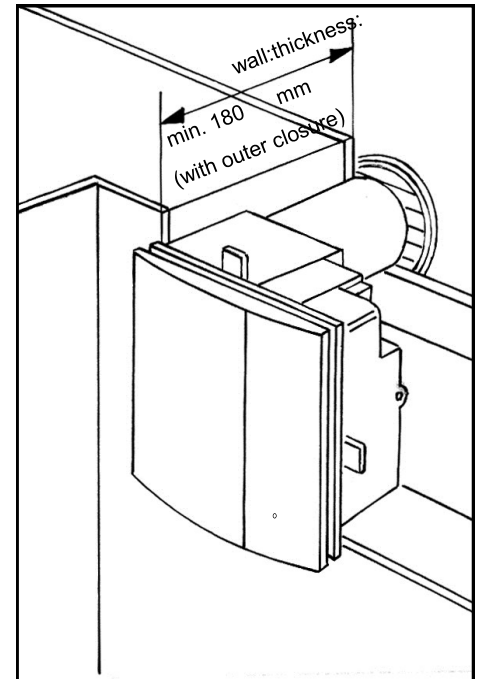
Duct installation without fire protection



Duct installation with kitchen fire protection

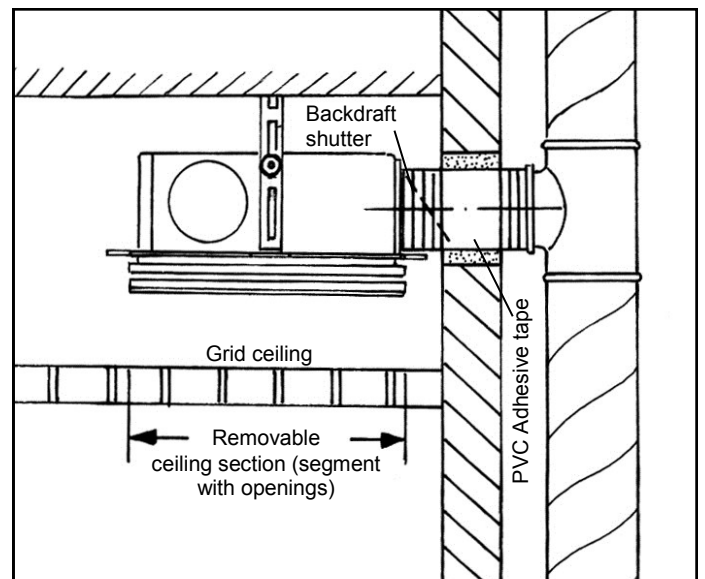


Outer wall installation

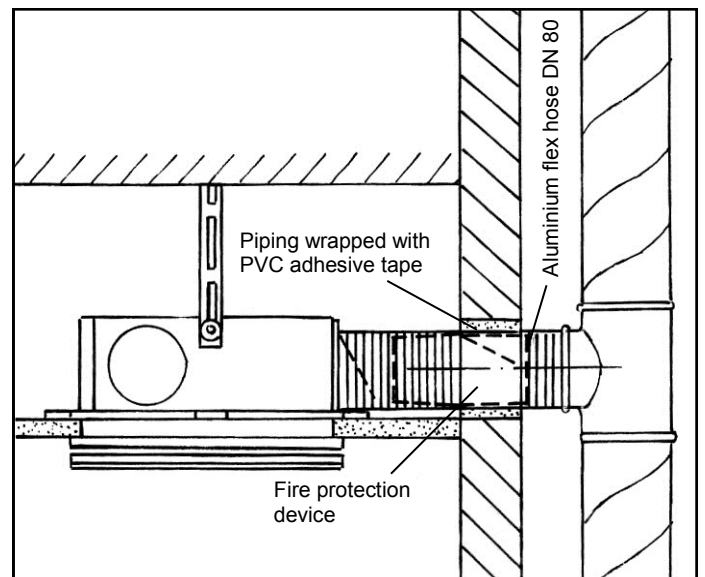


One-room ventilator: Ceiling installation

Ceiling installation without fire protection



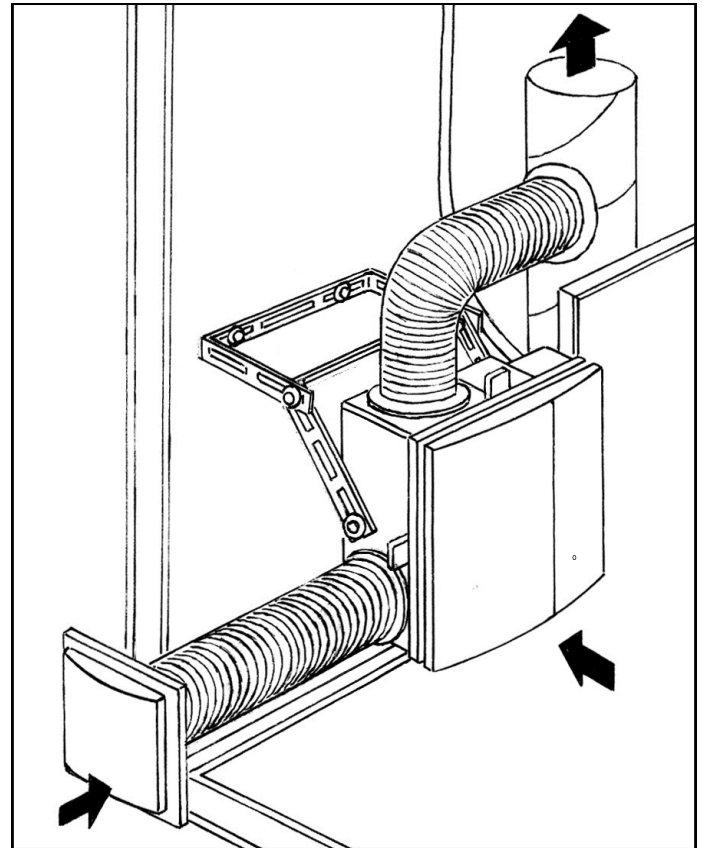
Ceiling installation with kitchen fire protection



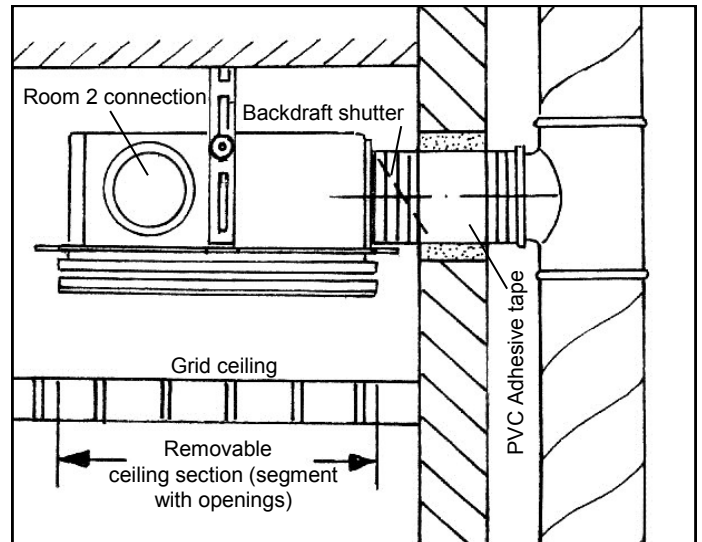
2-Room ventilator: Duct installation
Duct installation without fire protection

Note:
 All installation examples shown are possible both with radial (“exhaust upwards”) and axial (“exhaust behind”) exhaust openings and can be selected according to purpose.

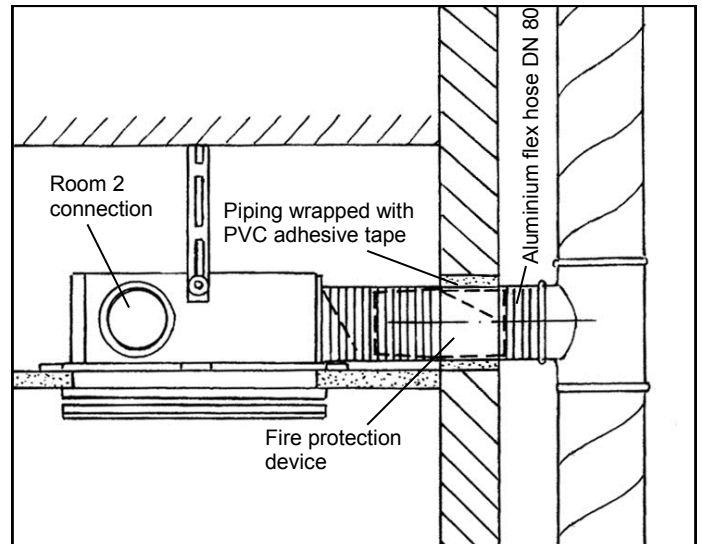
When with fire protection, the duct wall must have the required fire resistance duration



2-Room ventilator: Ceiling installation
Ceiling installation without fire protection

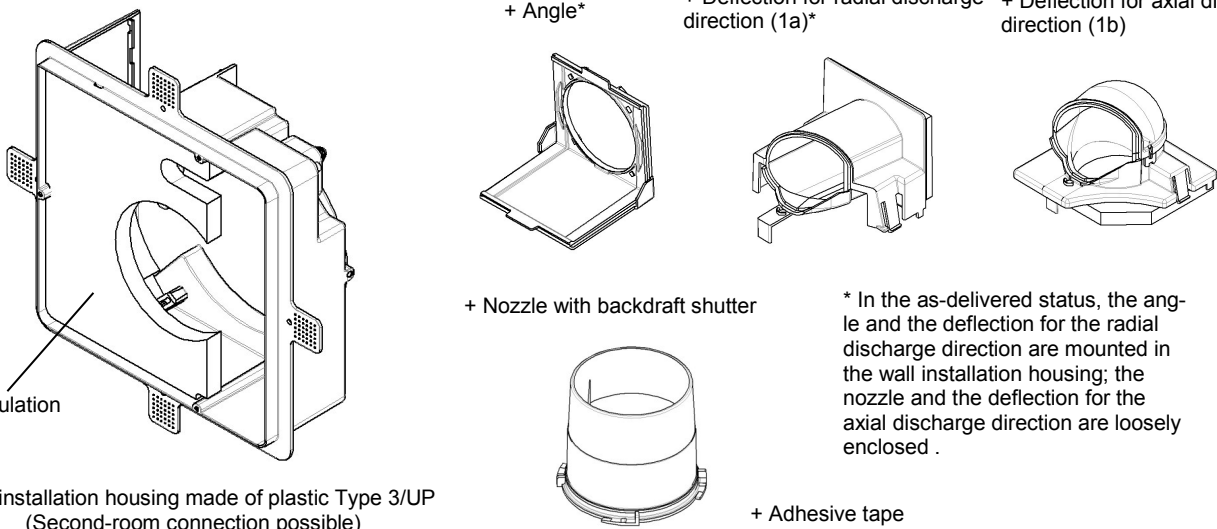


Ceiling installation with kitchen fire protection



Wall installation housing made of plastic

1a 1b



Sound insulation

Wall installation housing made of plastic Type 3/UP
(Second-room connection possible)

+ Angle*

+ Deflection for radial discharge direction (1a)*

+ Deflection for axial discharge direction (1b)

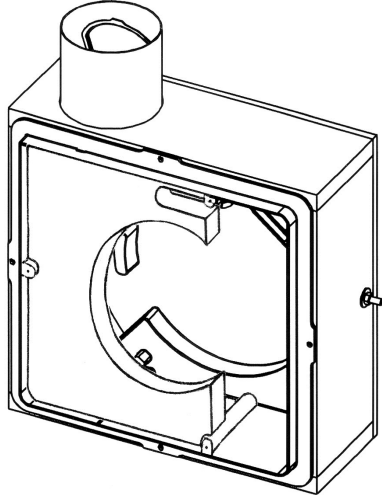
+ Nozzle with backdraft shutter

* In the as-delivered status, the angle and the deflection for the radial discharge direction are mounted in the wall installation housing; the nozzle and the deflection for the axial discharge direction are loosely enclosed.

+ Adhesive tape

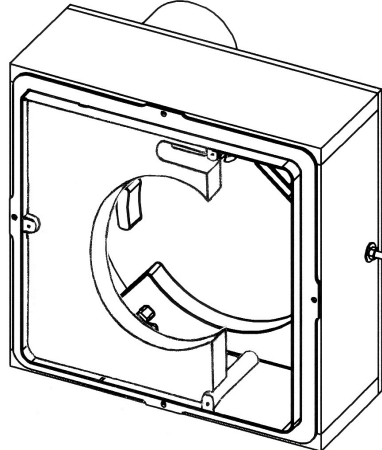
Fire-protection housing (available only as complete delivery unit)

1c



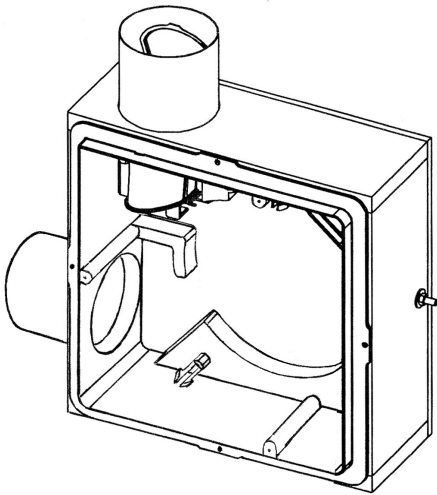
One-room fire-resistant housing with kitchen fire protection and radial exhaust opening type 3/UP-BR

1d



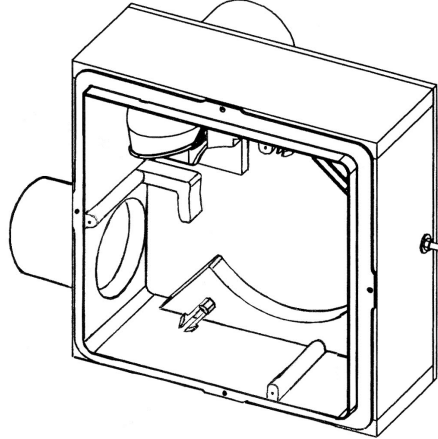
One-room fire-resistant housing with kitchen fire protection and axial exhaust opening type 3/UP-BA

1e



Two-room fire-resistant housing with kitchen fire protection and radial exhaust opening type 3/UP-2BR

1f

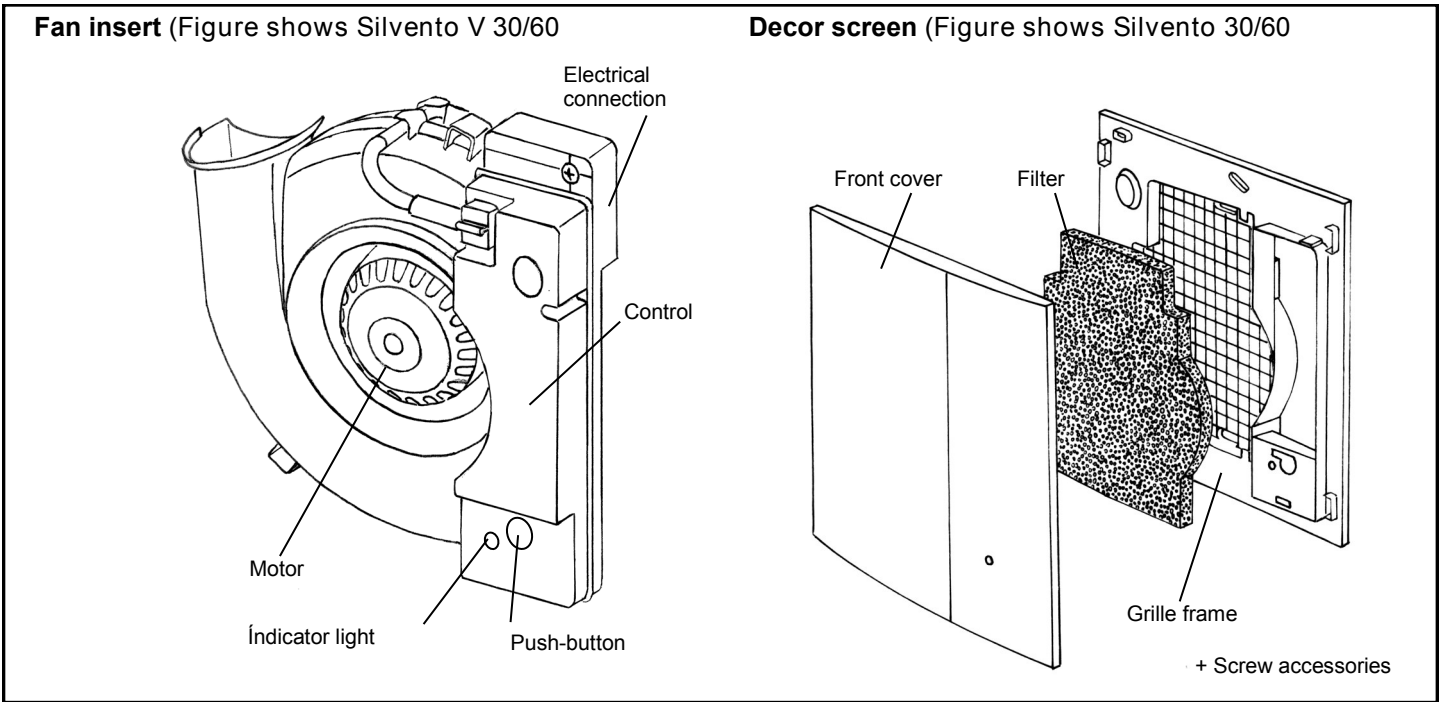


Two-room fire-resistant housing with kitchen fire protection and axial exhaust opening type 3/UP-2BA

All wall installation housings include:

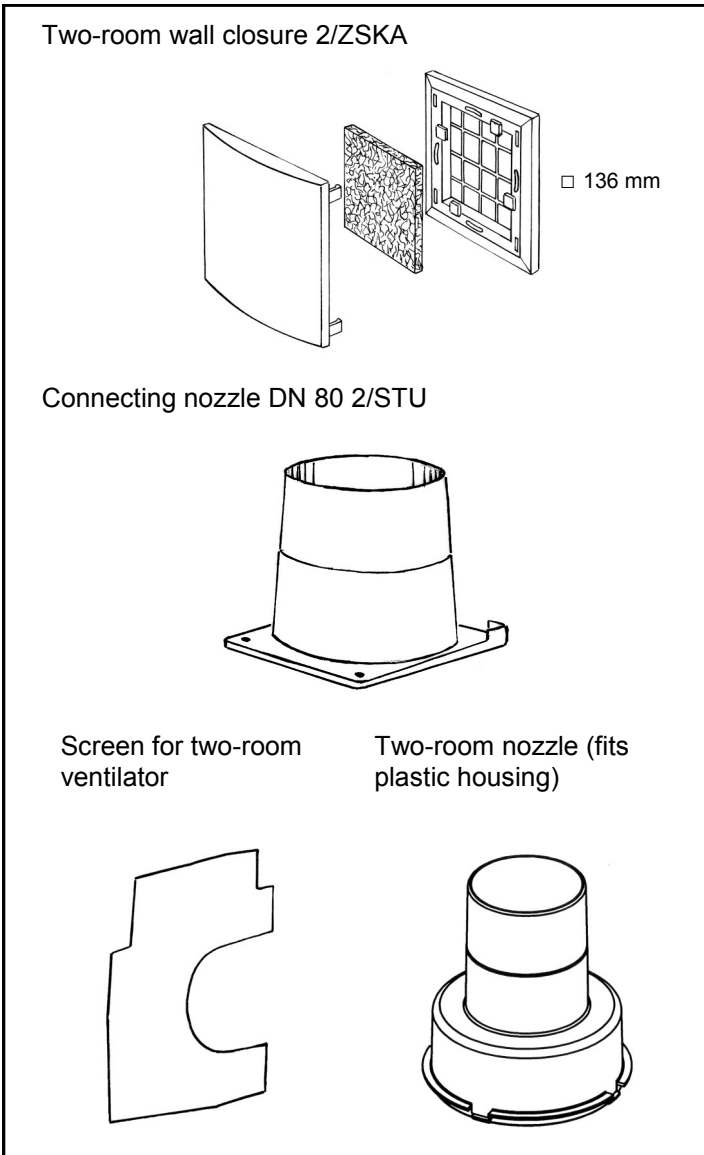
- Backdraft shutter
- Mains supply terminal
- Mounting bracket with screw accessories
- Plaster protection cap

② Fan insert Silvento V 30/60 or Silvento ec

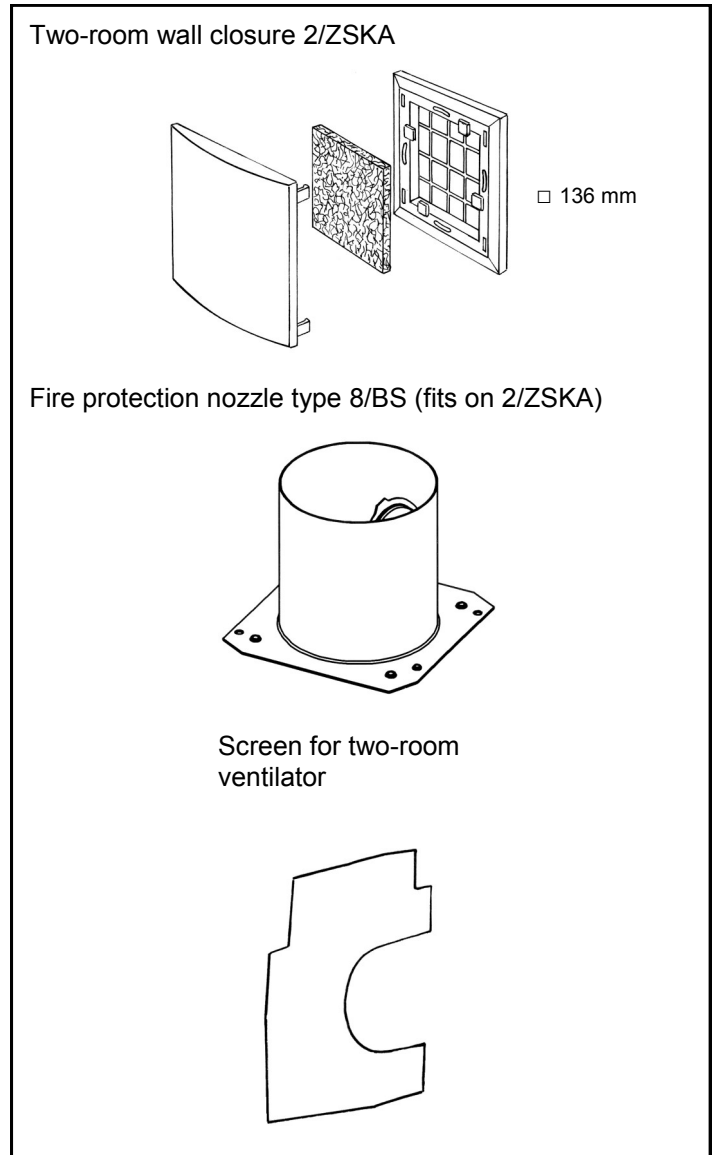


③ Two-room accessories

2-Room set 3/S2



Fire protection - 2-Room set 8/B2

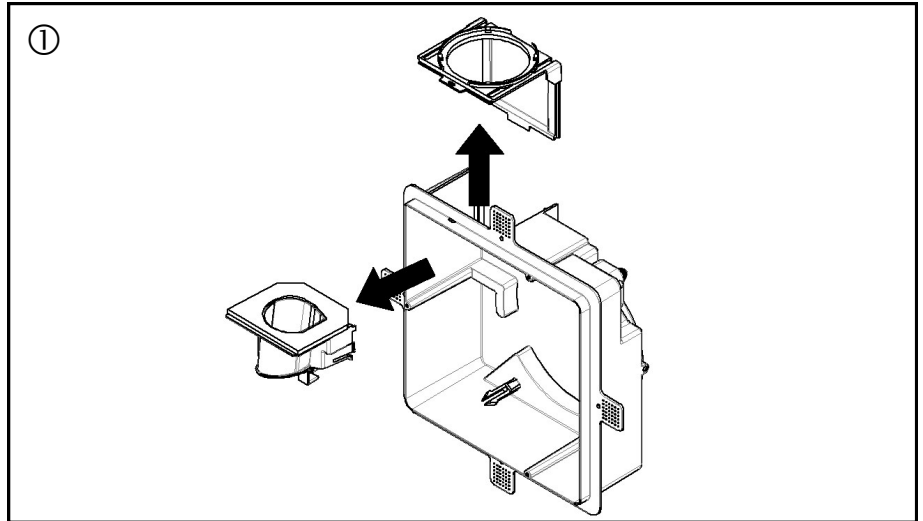


Note:

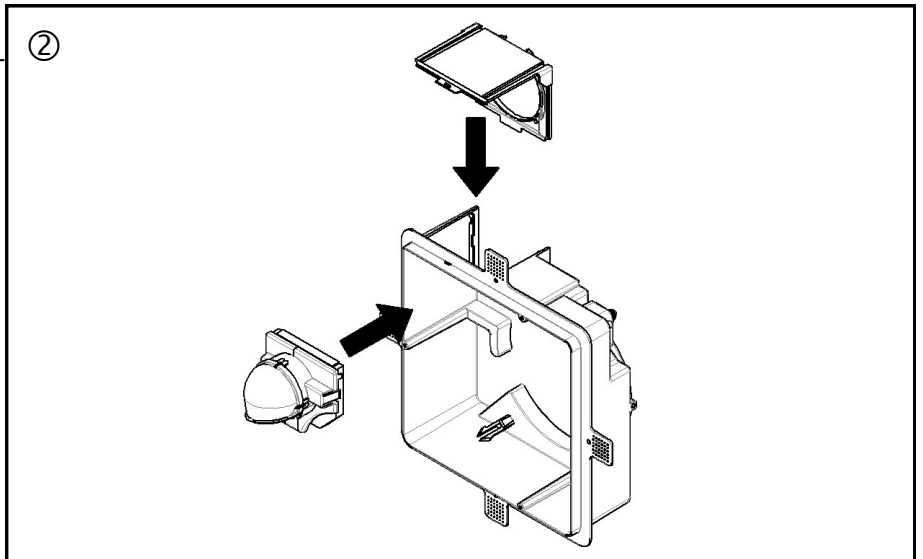
- This mounting step is only applicable for wall installation housings made of plastic Type 3 / UP. For wall installation housings with fire-protection coating the angle can not be mounted variably, as it is already pre-assembled together with the deflection!
- In the as-delivered status of the wall installation housing made of plastic, the angle and the deflection for the radial discharge direction are already mounted. For the housing installation with axial discharge, the angle has to be turned and the deflection for the axial discharge direction must be mounted. In both variants, the angle must be fixed with adhesive tape!

Conversion into variant with axial discharge direction:

Remove the sound insulation from the wall installation housing!
 Unsnap the angle and the deflection for the radial discharge direction!

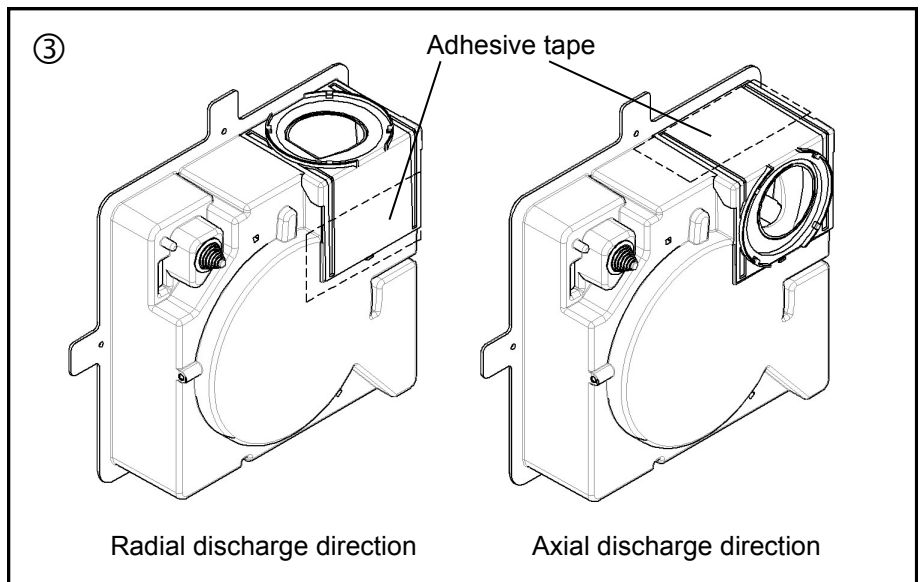


Insert the deflection for the axial discharge direction and the angle into the wall installation housing!
 Make sure that the two components have securely snapped into place.
 Leaks result in losses of airflow volume !
 Re-insert the sound insulation into the wall installation housing!



Both variants:

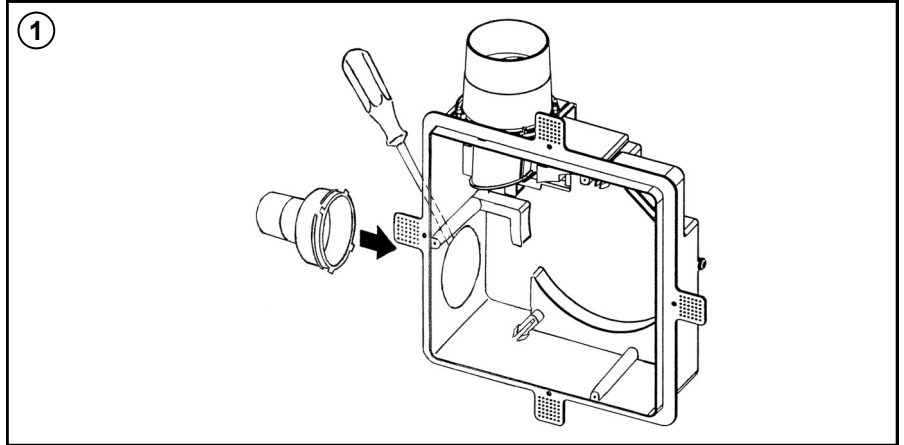
Fix the angle using the adhesive tape enclosed in the delivery unit!



Note: Remove the plaster protection cap for installation steps 1 to 8 .

With two-room systems with plastic housing:

- Remove the sound insulation (is not used with two-room systems)
- Break out the two-room opening and mount the two-room nozzle

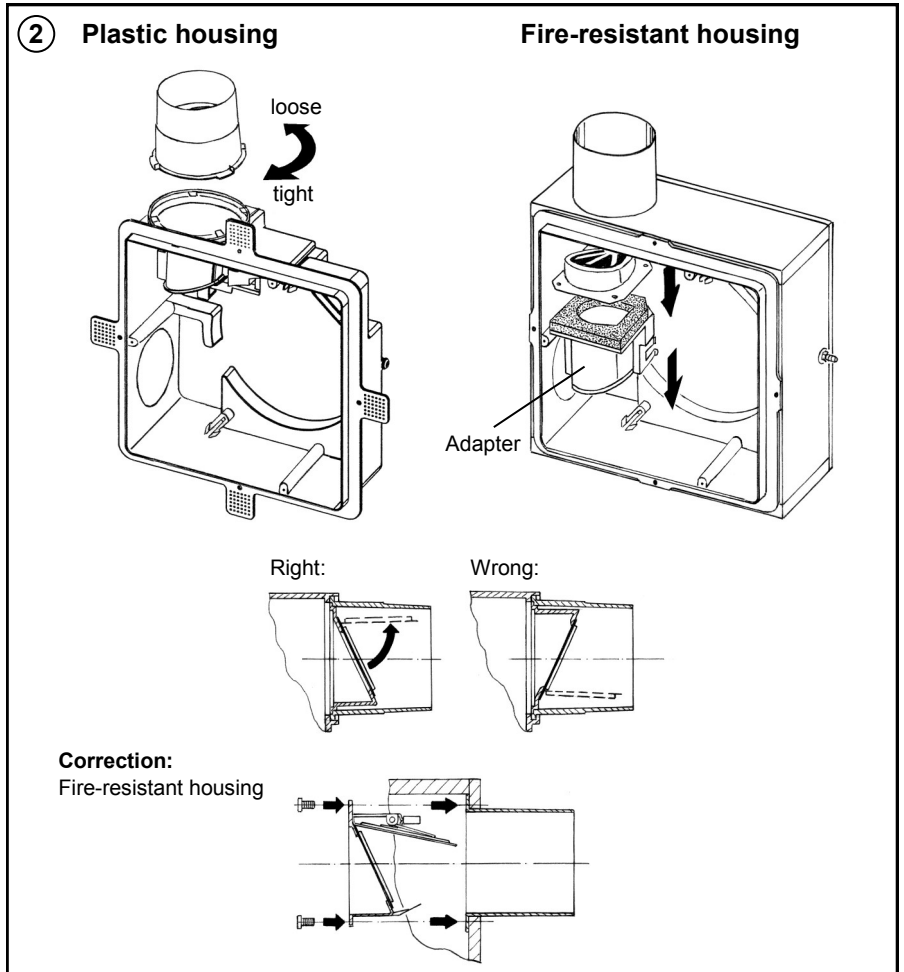


Check the backdraft shutter position relative to the selected installation position (see p. 4):

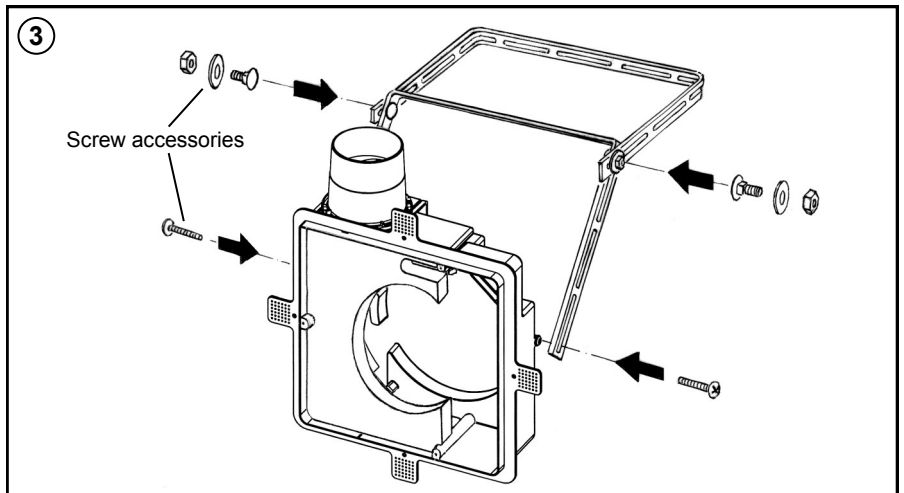
For correction:

- **With plastic housings:** Turn the nozzle with backdraft shutter to disengage it and snap it back into the correct position.
- **With fire protected housings:** Screw off the insert with backdraft shutter, turn it, then screw it back on.

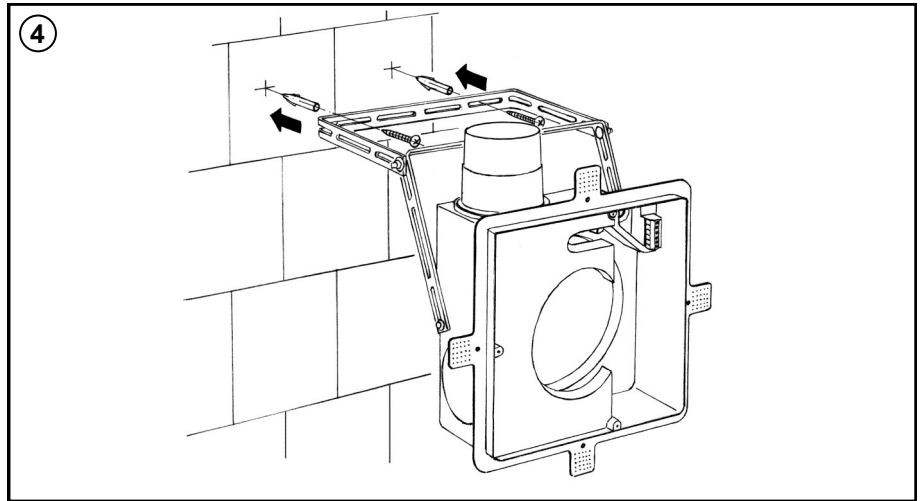
Reinsert the sound insulation!



Mount the assembly bracket to the housing using the enclosed screw accessories.



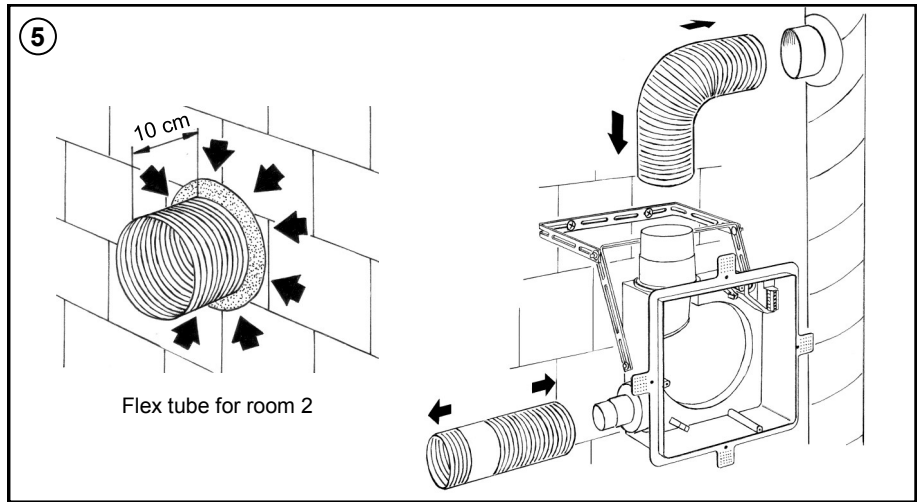
Fix the housing to the duct wall using the mounting bracket
(screw accessories are not standardly supplied)



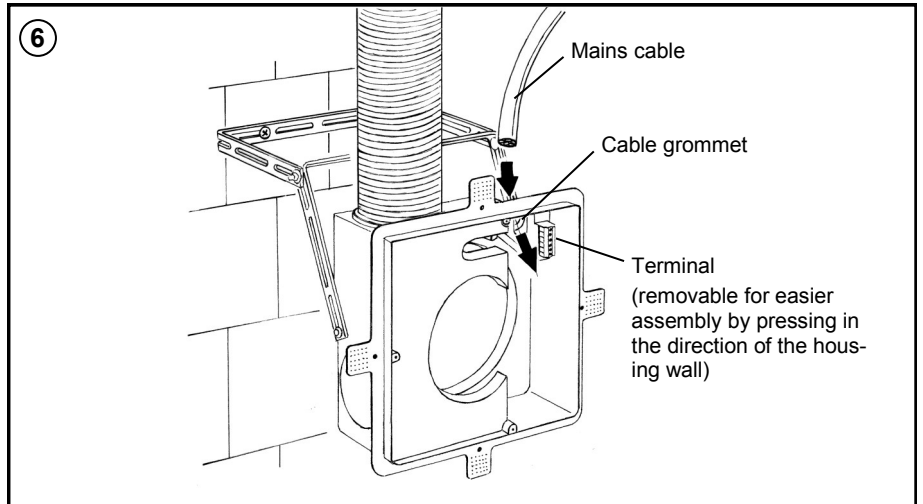
Connect the flex tube:

- Seal the connections flex tube - main piping and flex tube - nozzle with sealing tape or pipe clamps
- Flex tube for room 2

- Wrap the piping in wall breakthrough area with PVC adhesive tape
- Allow the tube end to overhang by approx. 10 cm to protect against penetrating dirt
- Completely mortar the flex tube in



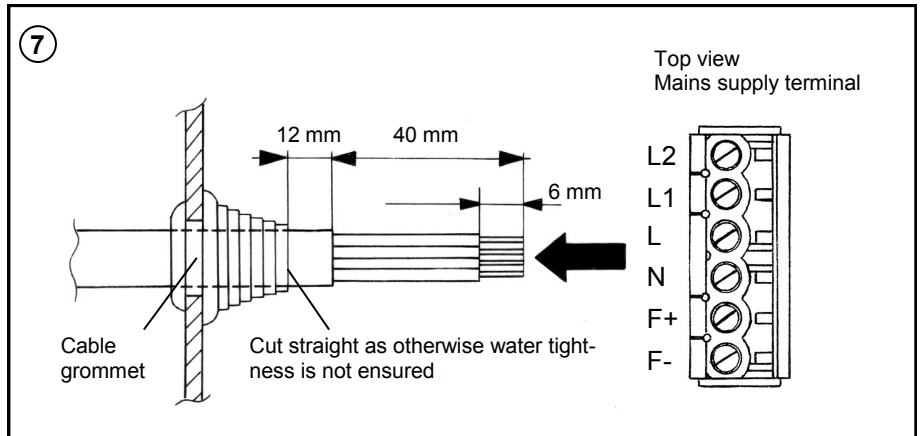
Open the cable grommet (cut off) and lead the cable through
Ensure water tightness, see Fig. 7



Mains connection:

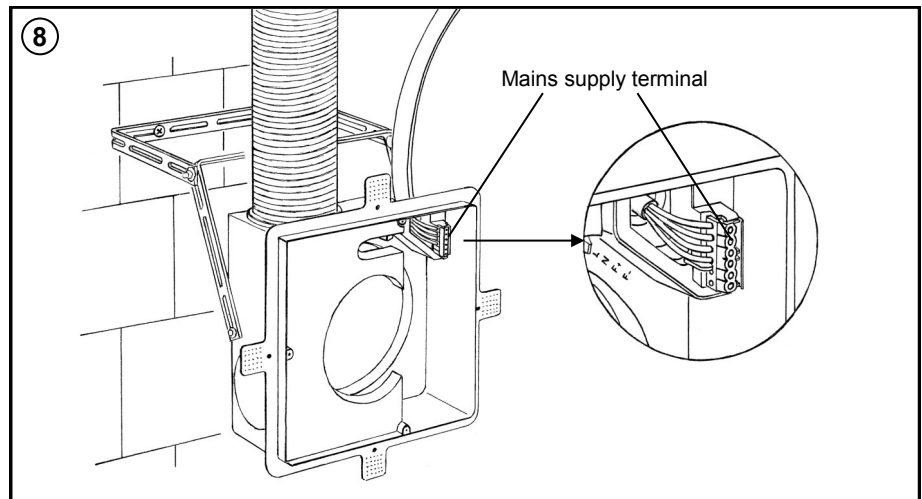
- Strip the mains cable as shown
- Mount the mains supply terminal according to the selected connection diagram (see connection diagrams). For easier mounting, the terminal can be removed by pressing in the direction of the housing wall

Caution! The mains cable must be dead!



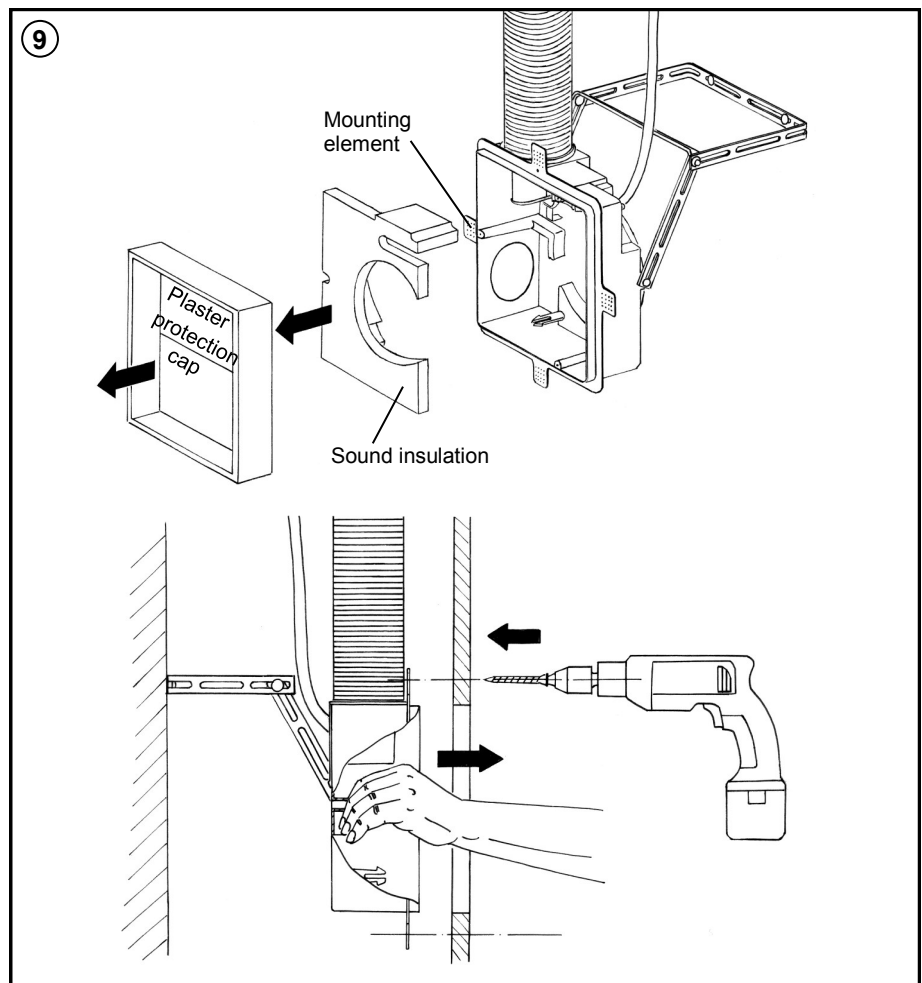
Snap the mains supply terminal into place:

Attention! The power cable must be free from mechanical stress after assembly. Use flexible cables if necessary.



For simple mounting of plastic housings to light-weight walls use the four mounting elements at the rim of the housing:

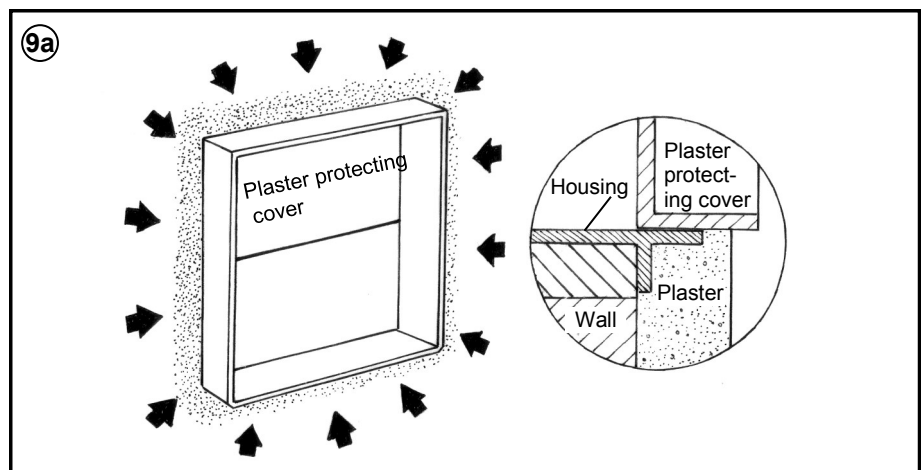
- Take the plaster protection cap off
- Remove the sound insulation
- Position the housing in the wall cutout from inside (recommendation: 238 x 238 mm) and fix it with drywall screws
- Reinsert the sound insulation
- Put the plaster protection cap back on
- Plaster in



Put the plaster protection cap back on:

If appropriate, pinch off the mounting elements (see Fig. 9a)

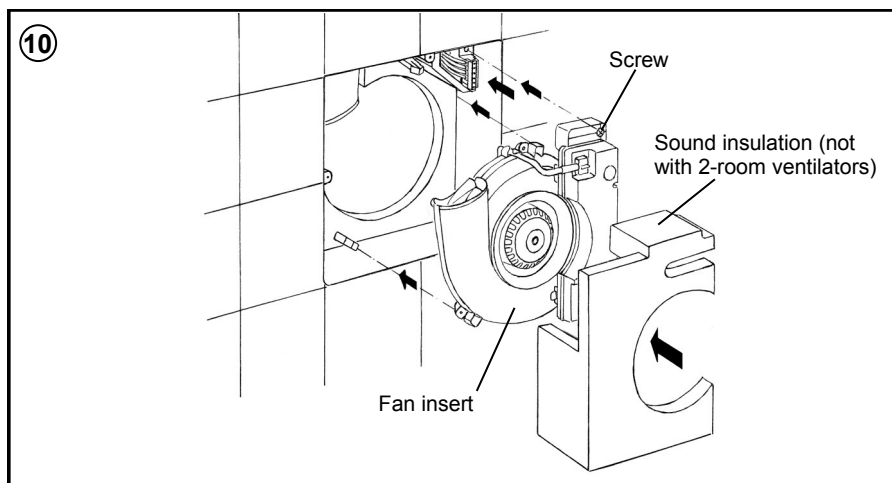
- Plaster in! Leaks lead to losses in air-flow volume
- Firm seating of the installation housing is only achieved by duct wall and plaster



Assembly of fan insert:

- Remove the plaster protection cap
- Take out the sound insulation
- Tightly snap the fan insert into place and screw on the power supply area
- Reinsert the sound insulation (not required with two-room systems)

Caution: Do not operate one-room ventilators without sound insulation.

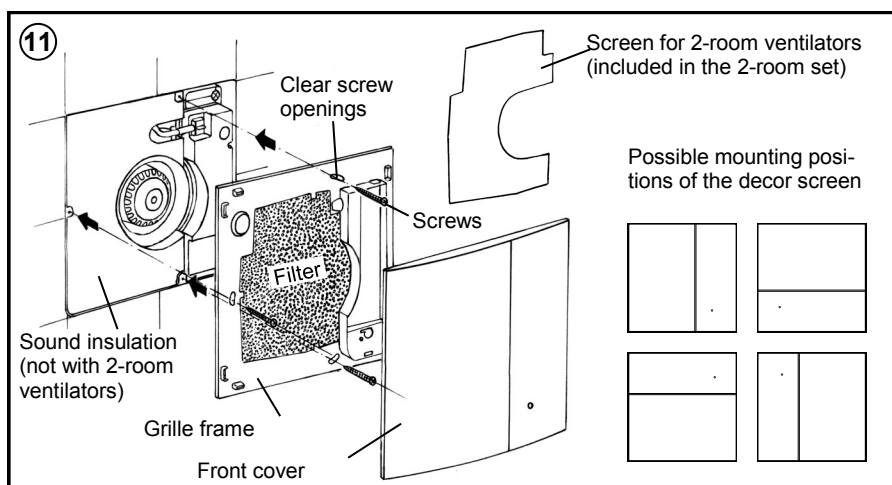


Assembly of decor screen:

- Clear screw openings in grille frame (marked with "UP")
- Use the screws supplied to fasten the grille frame to the ventilator housing
- Put on the front cover and snap it into place

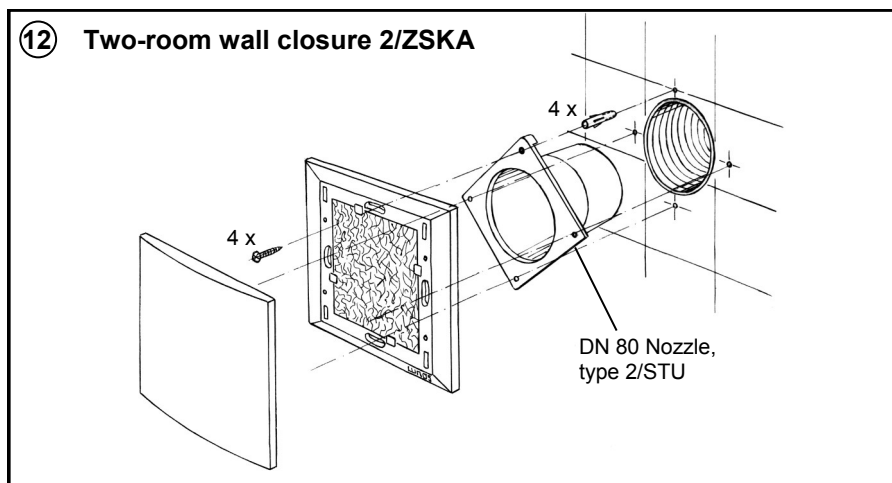
With two-room ventilators:

- Insert the screen under the filter in the grille frame (there is no sound insulation in two-room systems)



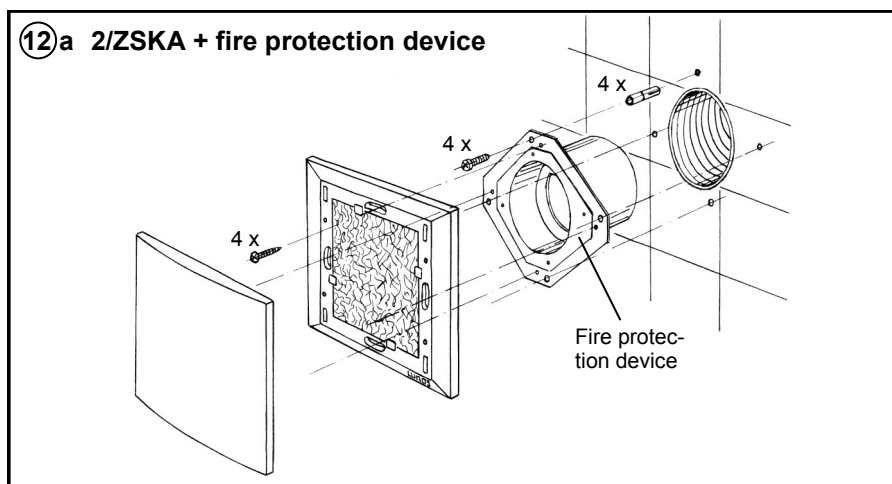
Two-room connection without fire protection:





- Use the drilling template enclosed in the 2-room set
- First shorten overhanging flex tube by cutting flush with the wall



Two-room connection with fire protection:

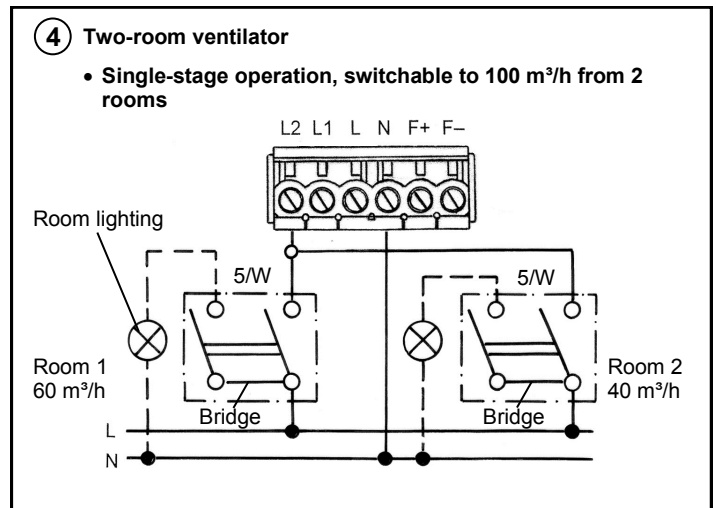
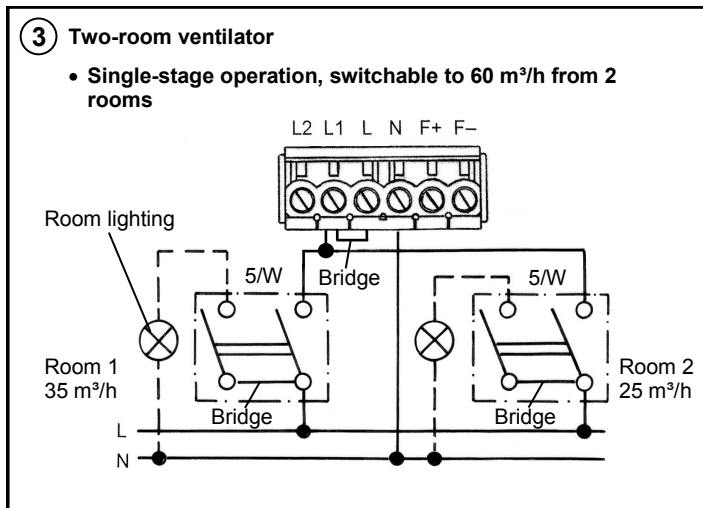
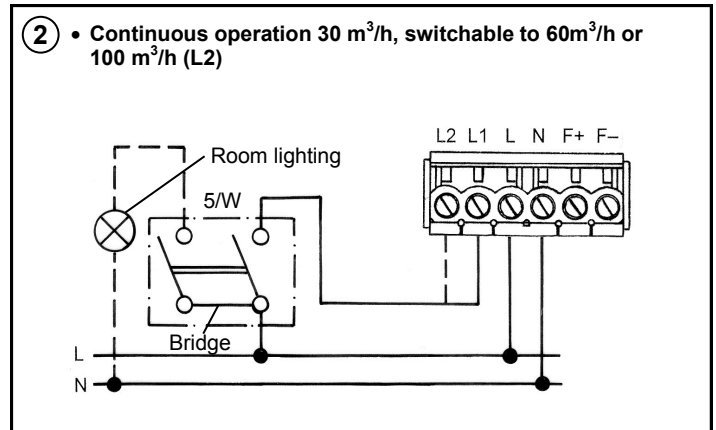
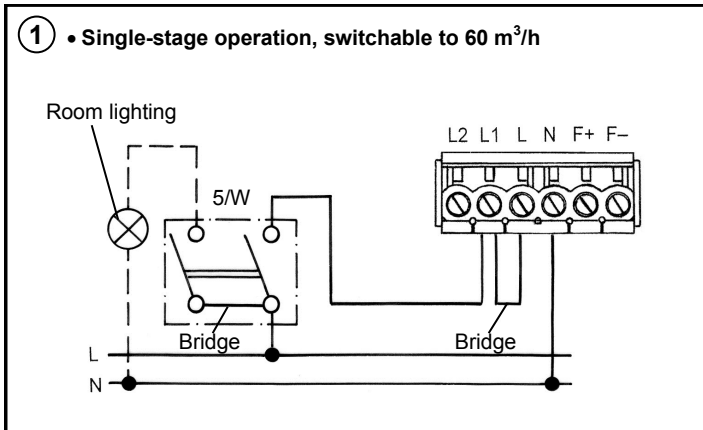
- Use the drilling template enclosed in the 2-room set
- First shorten overhanging flex tube by cutting flush with the wall



-  Caution! Any assembly work to the ventilation device may only be carried out after disconnecting the supply voltage! The ventilation device is fitted with protective insulation according to Protection Class II; a protective conductor connection is not required!
-  Make sure that the supply voltage of all connection lines is voltage-free (dead)! (Separation from the power supply with a minimum contact opening of 3 mm, e.g. electric fuse).
-  Each electric circuit of this ventilation system must be fitted with a residual current protection (e.g. FI switch/RCCB)!
-  Electric connection only by a specialist!

Additional installations and electrical components in the ventilation unit are not allowed!
 Connection diagrams for further fan functions upon request!

Silvento V 30/60



Silvento ec

Note:

- A variety of Silvento ec ventilation functions can be created using the DIP switches integrated in the control board of this type and via optional add-on modules. For this information, please refer to the "Fan Insert Silvento ec Installation Manual".
- Basic ventilation can also be temporarily switched off by hand via a switch at L, however, for the use of the delay time functions and the humidity control L must be switched or permanently connected!

1 Automatic operation
 according to DIP switch position of the control board
Comfort Control: humidity-sensitive operation
Basic Control: optional interval switching

Note:
 This circuit diagram also applies to operation with a motion detector or radio sensor!

2 With remote control
Note: Further settings possible, e.g. via L1 oder L2, remote control always has priority

≤ 1,0 V	Ventilation according to switch position
> 1,0 V - ≤ 3,0 V	fan OFF
> 3,0 V - ≤ 5,0 V	15 m³/h
> 5,0 V - ≤ 7,0 V	30 m³/h
> 7,0 V - ≤ 9,0 V	45 m³/h
> 9,0 V - ≤ 10,0 V	60m³/h

3 According to control board, DIP switch position and module:

- With delay time (Basic Control): Deactivation of the delay functions (L2), continuous operation basic ventilation or OFF according to DIP switch 1 and 2 switchable to regulated ventilation (L1)
- With humidity control (Comfort Control): Deactivatable humidity control (L2), switchable to regulated ventilation (L1)

Note: Cannot be coupled with room lighting

4 According to control board, DIP switch position and module:

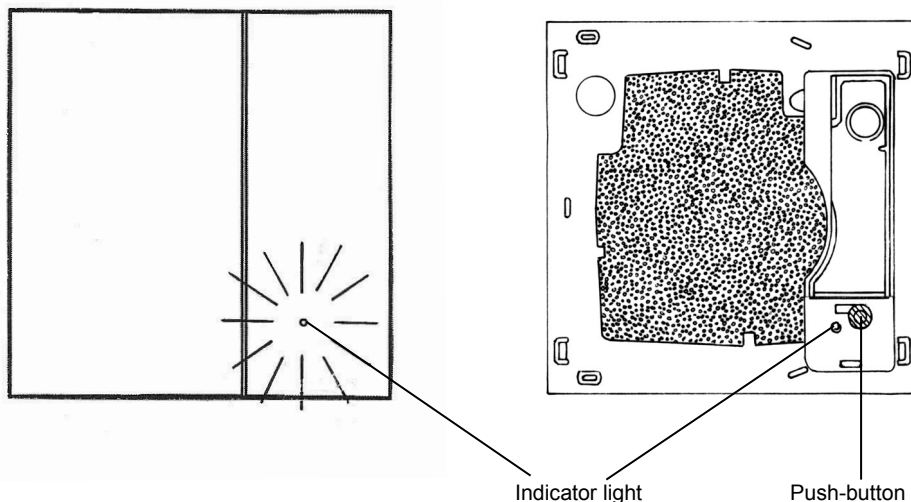
- Single-stage operation, switchable to regulated ventilation
- Continuous operation basic ventilation and delay time-controlled regulated ventilation
- Humidity control, switchable to regulated ventilation
- Delay time-controlled regulated ventilation

Note: Use a bipolar switch if you wish to switch room lighting and regulated ventilation at the same time!

5 Direct connection to TAC

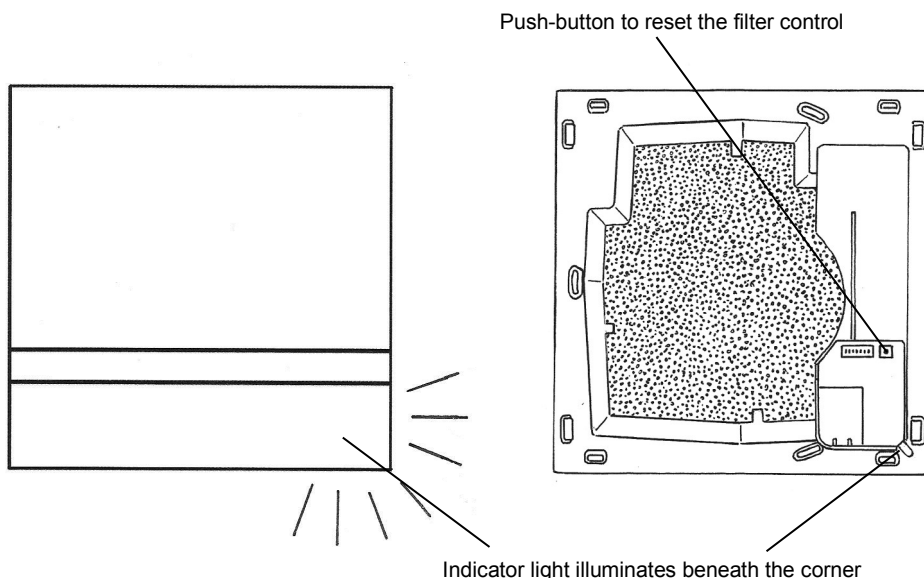
Silvento V 30/60

- Red indicator light illuminates continuously when filter is contaminated.
- Remove front cover, take filter out. Insert new or cleaned filter. Filters can be cleaned e.g. in a dish washer.
- Press push-button with a tool e.g. a pen for 3 seconds; indicator light goes out. Push-button and indicator light are located in the control housing.
- Put front cover on



Silvento ec


- Indicator light illuminates continuously when filter is contaminated.
- Remove front cover, take filter out. Insert new or cleaned filter. Filters can be cleaned e.g. in a dish washer.
- Press push-button with a tool e.g. a pen for 3 seconds; indicator light goes out
- Put front cover on



Never operate the device without filter!

Cleaning

If necessary wipe the front cover and grille frame with a soft, dry cloth.

 Filter replacement and cleaning may neither be carried out by children nor by persons who are not able to operate the device safely due to their physical, sensory or mental abilities or their inexperience or lack of knowledge.

Additional parts / replacement parts

Filters, three-pack	2/FSI-R	Order- No.	039 721
Silvento design screen incl. filter display	2/S	Order- No.	039 551
2-Room-Set consisting of second-room vent, plastic film + 2/ZSKA	3/S2	Order- No.	039 209
Fire protection 2-room-set consisting of fire protection vent, plastic film + 2/ZSKA	8/B2	Order- No..	039 543



LUNOS Germany
 LUNOS Lüftungstechnik GmbH
 für Raumlufsysteme
 Wilhelmstr. 31
 13593 Berlin · Germany

Phone +49 30 362 001-0
 Fax +49 30 362 001-89
 info@lunos.de
 www.lunos.de