

Kunststoffgitter und -elemente

Serie BSP - BIP - BIO - Kunststoff



BIP



BIO (Wandmontage)



BIO (Deckenmontage)



BIO DESIGN Rechteckig

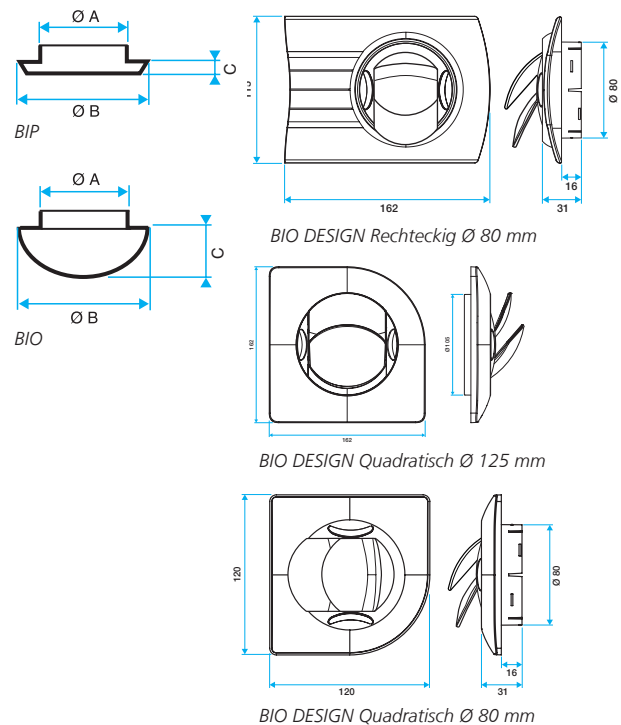


BIO DESIGN Quadratisch

Komfort-Luftmengen für Lw < NR 30 und Abmessungen						
Typ	BIP				Luftmenge (m³/h) Zu- oder Abluft	
Ø N (mm)	Ø A (mm)	Ø B (mm)	C (mm)	D (mm)		
80	75,6	116,5	18,75	100	60	
100	100	148	16	-	90	
125	125	185	23,7	-	110	
Typ	BIO					
80	75	113	50	100	45	

Bezeichnung	Dimensions	Artikel-Nr.	Preis €	Konditionsgruppe
BIP Ø 80 mm	Ø 80	A11022073		K1
BIP Ø 100 mm	Ø 100	A11085064		K1
BIP Ø 125 mm	Ø 125	A11022078		K1
BIO Ø 80 mm	Ø 80	A11012402		K1
BIO DESIGN Rechteckig Ø 80 mm	Ø 80	A11022064		K1
BIO DESIGN Quadratisch Ø 80 mm	Ø 80	A11022065		K1
BIO DESIGN Quadratisch Ø 125 mm*	Ø 125	A11022061		K1
Blechmanschette	Ø 80	A11012490		K1
Stutzen Ø 125	Ø 125	A11019023		K1

* Montage mit Stutzen Ø 125 mm



Überströmluftdurchlass

Serie AC 181 - Aluminium

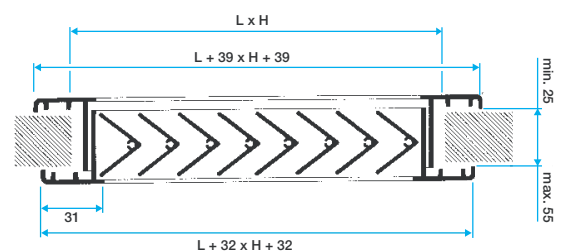
Anwendungsbereich:

- Luftüberströmung von einem Raum in den anderen
- Für Wand-/Türstärken von 25 mm bis 55 mm

Technische Beschreibung:

- Gitter mit horizontalen, fest eingebauten Lamellen, Abstand 12,5 mm
- Lamellenprofil in V-Form
- Oberfläche: anodisiertes Aluminium, matt
Oberfläche lackiert nach RAL möglich auf Anfrage
- Alle gewünschten Abmessungen bis 1200 x 600 mm lieferbar
- Montagerahmen im Lieferumfang enthalten

Bezeichnung	Artikel-Nr.	Preis €	Konditionsgruppe
AC 181 - 200 x 100	A11050687		K1
AC 181 - 300 x 150	A11050688		K1
AC 181 - 400 x 200	A11050689		K1
AC 181 - 600 x 200	A11050690		K1
AC 181 - 500 x 300	A11050691		K1
AC 181 - 600 x 300	A11050692		K1
AC 181 - 600 x 400	A11050693		K1



EXHAUSTO
by **aldes**