



Corona CT 70

Lüftung
Ventilation
L'aération
Ventilación

Fensterfalzlüfter Schüco Vento
Schüco Vento window rebate ventilator
Aérateur de feuillure de fenêtre Schüco Vento
Aireador de galce Schüco Vento RF **I.**
K 8

Schüco Vento Aufschlaglüfter
Schüco Vento internal rebate ventilator
Aérateur d'ouverture Schüco Vento
Aireador adicional Schüco Vento **II.**
K 8

Dauerbelüftung
Trickle ventilation
Aération continue
Ventilación constante **III.**
K 8

Schüco VentoTherm **IV.**
K 8

Fensterfalzlüfter Schüco Vento • Schüco Vento window rebate ventilator

Aérateur de feuillure de fenêtre Schüco Vento • Aireador de galce Schüco Vento RF

Schüco Vento ist ein selbstständig regelnder Fensterfalzlüfter aus Kunststoff mit automatischer Volumenstrombegrenzung zum paarweisen Einbau für einen kontrollierten Luftwechsel und sichere Entfeuchtung ohne Zugerscheinung.

- Zur Feuchteabfuhr im Rahmen der Querlüftung unter Berücksichtigung der bauphysikalischen Gesetzmäßigkeiten
- Als Außenluftdurchlass (ALD) in Verbindung mit Schachtlüftungen oder Abluftanlagen einsetzbar
- Bedienerunabhängig und manipulationsfrei
- Im Neubau und bei Renovation einsetzbar
- Klassifizierung der Luftdurchlässigkeit bis Klasse 3
- Schlagregendicht bis Klasse 9A
- Schallschutz bis zu 42 dB
- Zulässig nach EnEV und DIN 1946-6

Schüco Vento is a self-regulating window rebate ventilator made of PVC-U with automatic volume flow restriction, which when used in pairs controls air exchange and provides safe dehumidification without draughts.

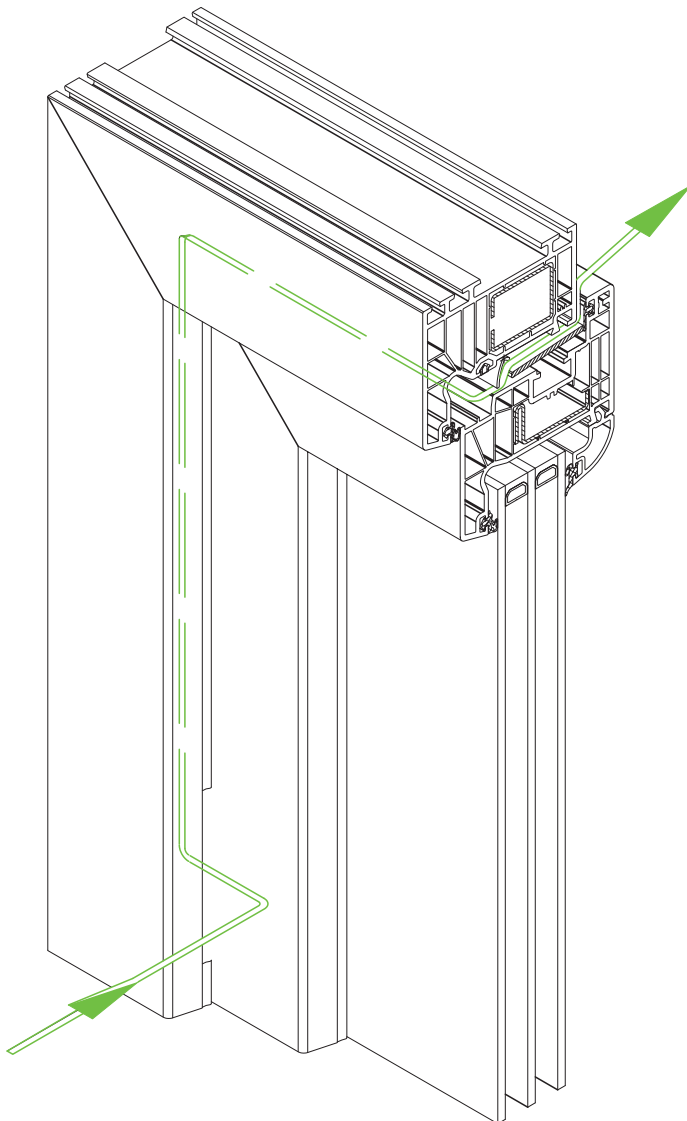
- For removing moisture within the context of displacement ventilation, taking account of the laws of building physics.
- Can be used as an external air inlet in conjunction with shaft ventilation or air extraction systems.
- Automatic and tamper-proof
- Can be used in newbuild and for renovation projects
- Air permeability classification up to class 3
- Watertightness up to class 9A
- Noise reduction to 42 dB
- Permissible in accordance with EnEV and DIN 1946-6

Schüco Vento est un aérateur de feuillure de fenêtre en PVC à réglage autonome et à limitation automatique du débit volumétrique. Pour obtenir un renouvellement permanent de l'air et une action contre l'humidité sans phénomène de courant d'air, il doit toujours être installé par deux.

- Pour évacuer l'humidité du cadre de l'aération en diagonale en respectant les principes de la physique du bâtiment.
- Utilisé pour le passage de l'air extérieur (ALD) dans l'aération des gaines ou des extractions d'air.
- Indépendance d'opération, pas de manipulations
- Utilisable dans les constructions neuves et en rénovation
- Classification de la perméabilité à l'air jusqu'à la classe 3
- Étanche à la pluie battante jusqu'à la classe 9A
- Protection acoustique jusqu'à 42 dB
- Conforme aux normes EnEV et DIN 1946-6

Schüco Vento es un aireador para ventanas de PVC, regulable automáticamente con limitación automática del flujo de aire para su montaje por pares con el fin de obtener un intercambio de aire controlado y una deshumidificación segura sin que aparezcan corrientes de aire.

- Para la evacuación de la humedad en el marco de la ventilación transversal, teniendo en consideración las legitimidades físico-constructivas.
- Se puede utilizar como paso de aire exterior en combinación con otros circuitos de ventilación en la vivienda
- Independiente del usuario y libre de manipulación
- Utilizable en obra nueva y en rehabilitaciones
- Clasificación de la permeabilidad al aire hasta clase 3
- Estanco frente a lluvias torrenciales hasta clase 9A
- Protección acústica hasta 42 dB
- Autorizado según EnEV (Ordenanza sobre el ahorro de energía) y DIN 1946-6



Funktionsweise

Die Außenluft wird über eine Aussparung der Blendrahmendichtung an die Module geführt. Die Luftweiterleitung erfolgt durch den Schüco Vento und von dort über eine spezielle Flügel-Lüfter-Dichtung (FLD) ins Rauminnere mit Strömungsrichtung unter die Wohnungsdecke. Bei stärkeren Windgeschwindigkeiten regeln die Lüfterklappen automatisch die einströmende Luft ab, so dass keine Zugerscheinungen auftreten können.

Der Schüco Vento RF (mit Rückstellfeder) kann sowohl waagrecht oben als auch im seitlichen Blendrahmenfalz eingebaut werden. Damit kann flexibel auf Fenstergrößen und Beschlagsituationen reagiert werden. Bei der waagerechten Montage wird die Rückstellfeder üblicherweise nicht eingesetzt, bei der seitlichen Montage muss die Rückstellfeder eingesetzt sein. Die Arbeitsweise ist rein mechanisch: Der Lüfter reagiert selbständig auf Winddruckänderungen am und um das Gebäude.

Einsatzbereiche

Der Schüco Vento ermöglicht eine Fugenlüftung über das Bauteil Fenster mit oberer Volumenstrombegrenzung ohne Fräsungen im Rahmen. Er realisiert eine bedienerunabhängige und manipulationsfreie Lüftung. Der Schüco Vento kann dafür sorgen, dass die relative Raumluftfeuchtigkeit um ca. 10 bis 15 % gesenkt wird und dient somit zur Vorbeugung und Bekämpfung der Ursachen von Schimmelpilzbildung. Der Schüco Vento ist sowohl für den werkseitigen Einbau als auch für die Nachrüstung eingebauter Fenster der Systeme Schüco CT 82, Corona SI 82 und Corona SI 82, Corona CT 70, Corona AS 60 geeignet. Ein weiterer Vorteil besteht in der Rückbaubarkeit, die ohne großen Aufwand möglich ist.

Einbau

Der Schüco Vento wird vorzugsweise am oberen Blendrahmen oder im seitlichen Blendrahmenfalz (Vento RF) angeschraubt. Der Schüco Vento ist beim geschlossenen Fenster weder von außen noch von innen sichtbar. Die Flügelabdichtung wird durch eine spezielle Flügel-Lüfter-Dichtung (FLD) ersetzt. Der Einbau erfolgt meist paarweise. Die Montage der Module kann schon im Fensterwerk erfolgen. Eine bauseitige Nachrüstung bei bereits eingebauten Fenstern ist ebenfalls problemlos möglich.

How it works

The outside air is channelled over a recess in the outer frame gasket on the module. The air is channelled through the Schüco Vento and from there via a special vent ventilator gasket into the interior space with the direction of flow under the ceiling. In the event of high winds, the ventilator flaps automatically regulate the inflowing air so that no draughts occur.

The Schüco Vento RF (with release spring) may be installed horizontally at the top or sideways in the outer frame. This provides the flexibility to accommodate different window sizes and fitting situations. The release spring is not usually used in horizontal installation; the release spring must, however, be used for side mounting. The operation is purely mechanical. The ventilator reacts independently to changes in the wind load on and around the build.

Areas of use

The Schüco Vento provides gap ventilation through the window component with upper volume flow restriction without machining the frame. Ventilation is automatic and requires no manual operation. The Schüco Vento ensures that the relative ambient air humidity is reduced by approximately 10 to 15 % and this is used to prevent and combat the causes of mould growth. The Schüco Vento is suitable for installation in the factory and for retrofitting in existing window systems, Schüco CT 82, Corona SI 82 and Corona SI 82, CT 70 and AS 60. A further benefit is that dismantling it does not require much work.

Installation

For preference, the Schüco Vento should be screwed onto the upper outer frame or in the side outer frame rebate (Vento RF). The Schüco Vento is not visible from the outside or the inside when the window is closed. The vent gasket is replaced by a special vent ventilator gasket. These are usually installed in pairs. The modules can be installed in the window factory. They can also be easily retrofitted on-site for windows that have already been installed.

Types de fonction

Par un vide dans le joint du cadre de dormant, l'air extérieur est amené jusqu'aux modules. L'air traverse ensuite le Schüco Vento, d'où il est acheminé, par un joint spécial ouvrant-aération (FLD), vers l'intérieur de la pièce, le flux étant dirigé vers le haut de la pièce (sous le plafond). En cas de vitesses du vent élevées, les clapets d'aérateur régulent l'air entrant automatiquement de façon à éviter des phénomènes de courant d'air.

Le Schüco Vento RF (à ressort de rappel) peut être installé soit horizontalement dans la partie supérieure, soit dans la feuillure latérale du cadre de dormant. Cela permet une réaction souple en fonction des tailles des fenêtres et des situations des ferrures. Pour le montage latéral, le ressort de rappel n'est normalement pas utilisé, mais pour le montage latéral il est obligatoire. Le fonctionnement est exclusivement mécanique : L'aérateur réagit de façon autonome aux modifications de la pression du vent sur et autour du bâtiment.

Domaines d'utilisation

Sans nécessité de fraisage du cadre, le Schüco Vento permet une aération par les joints de l'élément fenêtre avec une limitation du volume du flux supérieur. Il fournit une aération avec indépendance d'opération, sans manipulations nécessaires.

Le Schüco Vento est capable de baisser l'humidité relative de l'air d'une pièce d'environ 10 à 15% et prévient donc la formation de moisissures. Le Schüco Vento peut être utilisé en installation en usine et pour la mise en conformité de fenêtres déjà installées des systèmes Schüco $\text{CF} \cdot \text{AQ} \cdot \text{CA}^{\wedge}$ SI 82 et Corona SI 82, CT 70, AS 60. Un autre avantage est la réversibilité, qui est possible sans beaucoup d'effort.

Montage

Le Schüco Vento sera vissé de préférence dans la partie supérieure ou la feuillure latérale du cadre de dormant (Vento RF). Avec la fenêtre fermée, le Schüco Vento n'est visible ni de l'extérieur ni de l'intérieur. Le joint d'ouvrant sera remplacé par un joint spécial ouvrant-aération (FLD). L'installation se fait la plupart du temps par deux. Les modules peuvent déjà être montés en usine. Un équipement de fenêtres déjà installés est également possible sans problème.

Modo de funcionamiento

El aire exterior es conducido a los módulos a través de un corte de la junta del marco. La transmisión siguiente del aire se realiza por medio del Schüco Vento y desde allí a través de una junta especial de hoja hasta el interior de la estancia, direccionando el flujo hacia arriba, hacia el techo. En caso de fuertes velocidades de viento, las rejillas del ventilador regulan automáticamente el aire que entra, de modo que no pueden aparecer corrientes.

Schüco Vento RF (con muelle de retroceso) se puede montar tanto en el galce del tramo superior del marco o también en los laterales. De este modo se puede reaccionar con flexibilidad a los tamaños de ventana y a las situaciones del herraje. En el caso del montaje horizontal no se utiliza habitualmente el muelle de retroceso, pero en el montaje lateral tiene que estar montado dicho muelle de retroceso. El sistema de funcionamiento es puramente mecánico: el ventilador reacciona automáticamente ante los cambios de presión del viento.

Ámbitos de aplicación

Schüco Vento permite una aireación por las juntas del marco, a través de la zona superior de la ventana, con limitación del flujo de aire, sin fresados en el marco. Realiza una ventilación que no requiere de manipulación ninguna por parte del usuario.

Schüco Vento puede encargarse de que descienda la humedad relativa del aire ambiente en torno a un 10 a 15%, sirviendo así para la prevención y la lucha contra las causas de la formación del moho.

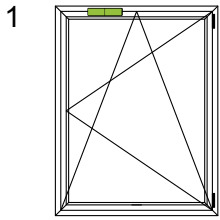
Schüco Vento es apropiado tanto para el montaje de fábrica, como para el reequipamiento de ventanas montadas de los sistemas Schüco $\text{CF} \cdot \text{AQ} \cdot \text{CA}^{\wedge}$ SI 82 y Corona SI 82, CT 70 y AS 60.

Otra ventaja consiste en la capacidad de ser anulado sin necesidad de grandes esfuerzos.

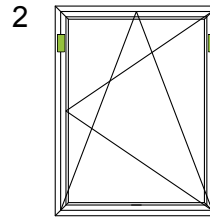
Montaje

Schüco Vento se atornilla preferiblemente en la parte superior del marco o en el galce lateral del marco (Vento RF). Schüco Vento es invisible tanto desde fuera como desde el interior con la ventana cerrada. La junta de la hoja se sustituye por una junta especial para el aireador Vento. La instalación se efectúa casi siempre por pares. El montaje de los módulos se puede realizar en el taller, o incluso en la propia obra con la ventana ya instalada.

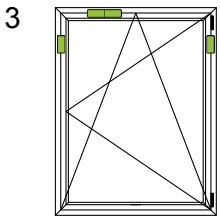
Montagevarianten • Installation options
 Variantes de montage • Variantes de montaje



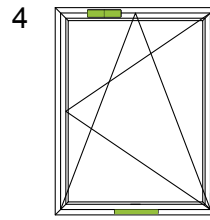
2 Vento (RF) Module: oben waagrecht
 2 Vento (RF) modules: top, horizontal
 2 modules Vento (RF) : partie supérieure horizontale
 2 módulos Vento (RF): parte superior



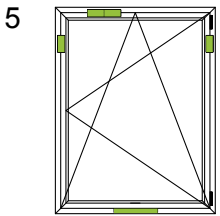
2 Vento (RF) Module: jeweils 1 Modul senkrecht
 2 Vento (RF) modules: one module on each vertical side
 2 modules Vento (RF) : 1 module vertical, respectivement
 2 módulos Vento (RF): 1 módulo a cada lado



4 Vento (RF) Module: 2 Module oben waagrecht, jeweils 1 Modul senkrecht
 4 Vento (RF) modules: 2 modules, top horizontal, one module on each vertical side
 4 modules Vento (RF) : 2 modules partie supérieure horizontale, 1 module vertical, respectivement
 4 módulos Vento (RF): 2 módulos parte superior, 1 módulo a cada lado



3 Lüftungsmodule: 2 Vento (RF) Module oben waagrecht, 1 Vento Aufschlaglüfter am unteren Flügelüberschlag
 3 ventilation modules: 2 Vento (RF) modules, top horizontal, 1 Vento internal rebate ventilator on the bottom vent overlap
 3 modules d'aération : 2 modules Vento (RF) partie supérieure horizontale, 1 aérateur Vento d'ouverture au niveau de la superposition inférieure de l'ouvrant
 3 módulos de ventilación: 2 módulos Vento (RF) parte superior, 1 aireador adicional Vento en el solape inferior de la hoja

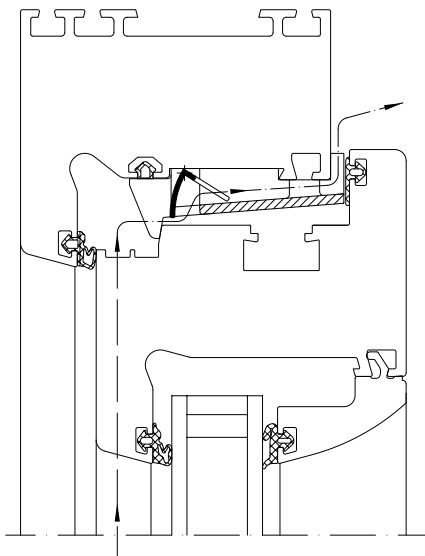


5 Lüftungsmodule: 4 Vento (RF) Module, 2 oben waagrecht, jeweils 1 senkrecht/ 1 Vento Aufschlaglüfter am unteren Flügelüberschlag
 5 ventilation modules: 4 Vento (RF) modules, 2 top horizontal, 1 vertical each side/ 1 Vento internal rebate ventilator on the bottom vent overlap
 5 modules d'aération : 4 Modules Vento (RF), 2 partie supérieure horizontale, 1 verticale/1 aérateur Vento d'ouverture au niveau de la superposition inférieure de l'ouvrant, respectivement
 5 módulos de ventilación: 4 módulos Vento (RF), 2 parte superior, 1 a cada lado/ 1 aireador adicional Vento en el solape inferior de la hoja

Fensterfalzlüfter Schüco Vento SI 82 • Schüco Vento SI 82 window rebate ventilator

Aérateur de feuillure de fenêtre Schüco Vento SI 82 • Aireador de galce Schüco Vento SI 82

82



Art.-Nr. Art. No. Réf. art. N.º art.	Abbildung Illustration Figure Ilustración	Benennung Description Désignation Denominación			
28657700		Fensterfalzlüfter Schüco Vento RF SI 82 Schüco Vento RF SI 82 window rebate ventilator Aérateur de feuillure de fenêtre Schüco Vento RF SI 82 Aireador de galce Schüco Vento RF SI 82	weiß White blanc blanco	20 Stk	Set aus Trägerbauteil, Flügelsystemdichtung grau, Rückstellfeder Kit comprises bracket components, grey vent system gasket, release spring Kit avec élément support, joint système ouvrant gris, ressort de rappel Set compuesto por componente constructivo portante, junta de sistema de hoja, muelle de retroceso
28628200		Flügelsystemdichtung Vent system gasket Joint système ouvrant Junta de sistema de hoja	schwarz Black noir negro	10 Stk	Austauschdichtung Vento Vento replacement gasket Joint de remplacement Vento Junta de recambio Vento
29897000		Fensterfalzlüfter Schüco Vento SI 82 Schüco Vento SI 82 window rebate ventilator Aérateur de feuillure de fenêtre Schüco Vento SI 82 Aireador de galce Schüco Vento SI 82	weiß White blanc blanco	20 Stk	Set aus Trägerbauteil, Flügelsystemdichtung grau Kit comprises bracket components, grey vent system gasket Kit avec élément support, joint système ouvrant gris Set compuesto por componente constructivo portante, junta de sistema de hoja gris
24403700		EPDM-Anschlagdichtung EPDM rebate gasket Joint de battement EPDM Junta de tope de EPDM	silbergrau Silver-grey gris-argent gris plata	100 m*	
22451700			schwarz Black noir negro		
20585800		Beschlagschraube 4,2 x 22 Fittings screw 4.2 x 22 Vis à tête fraisée cruciforme 4,2 x 22 Tornillos para herraje 4,2 x 22	—	1000 Stück	
28055400		Schlagmesser Fly cutter Couteau frappeur Cuchilla de corte	—	1 Stk	Zum Ausstanzen der Dichtung in Flügel- und Blendrahmen For punching out the gaskets in vent and outer frames Pour poinçonner les joints du cadre d'ouvrant et de dormant Para cortar la junta en marcos y hojas
29954500		Spezialzange Special pliers Pince spéciale Alicates especiales	—	1 Stk	Zum Bearbeiten von Dichtungen im Gerhungsbereich For preparing the gaskets in the mitre area Pour retirer les bourrelets de joints au niveau de la coupe d'onglet Para elaborar juntas en la zona de inglete

Fensterfalzlüfter Schüco Vento SI 82 • Schüco Vento SI 82 window rebate ventilator
Aérateur de feuillure de fenêtre Schüco Vento SI 82 • Aireador de galce Schüco Vento SI 82

82

		1	2	3	4	5		
Luftdurchlässigkeit nach DIN EN 12207 (Klasse) Air permeability in accordance with DIN EN 12207 (Class) <i>Circulation d'air selon DIN EN 12207 (Classe)</i> Permeabilidad al aire según DIN EN 12207 (clase)		3	3	3	3	3		
Schlagregendichtheit nach DIN EN 12208 (Klasse) Watertightness in accordance with DIN EN 12208 (Class) <i>Isolation contre les pluies battantes selon DIN EN 12208 (Classe)</i> Estanqueidad al agua según DIN EN 12208 (clase)		8A	7A	6A	5A	5A		
Widerstandsfähigkeit bei Windlast DIN EN 12210** (Klasse) Resistance to wind load in accordance with DIN EN 12210** (Class) <i>Résistance au vent selon DIN EN 12210** (Classe)</i> Resistencia a la carga de viento DIN EN 12210** (clase)		C5/ B5	C5/ B5	C5/ B5	C5/ B5	C5/ B5		
Erreichte Luftvolumenströme (m ³ /h) bei einem Differenzdruck von Air volume flows achieved (m ³ /h) at a pressure difference of <i>Volume d'air des flux obtenus (m³/h) pour une pression différentielle de</i> Caudales volumétricos de aire (m ³ /h) alcanzados con una presión diferencial de	2 Pa	2,2	2,2	3,0	4,2	6,8		
	4 Pa	2,9	2,9	4,0	6,0	9,0		
	5 Pa	3,4	3,4	4,6	6,5	10,0		
	7 Pa	4,0	4,0	5,6	7,9	12,0		
	8 Pa	4,4	4,4	6,2	8,8	13,0		
Erreichter Schallschutz in Abhängigkeit der Verglasung (R _{w,p} (dB)) Sound reduction achieved will depend on glazing (R _{w,p} (dB)) <i>Protection acoustique en fonction du vitrage (R_{w,p} (dB))</i> Protección acústica alcanzada en función del acristalamiento (R _{w,p} (dB))					① (3)	② (3)	①	②
	32 db	34	34	34	34	34	32	34
	36 db	37	37	37	37	37	37	37
	42 db	41	40	40	41	41	39	40
	44 db	44						
	45 db	43	41	40	43	43	40	40
51 db	43	42	41	41	44	38	41	

** Profilabhängig

** Dependent on profile

** *en fonction du profilé*

** en función del perfil

① Aufschlaglüfter geöffnet

Internal rebate ventilator, open

Aérateur d'ouverture ouvert

Ventilador impactante abierto

② Aufschlaglüfter geschlossen

Internal rebate ventilator, closed

Aérateur d'ouverture fermé

Ventilador impactante cerrado

③ Dichtungsaussparung im Blendrahmen 150 mm

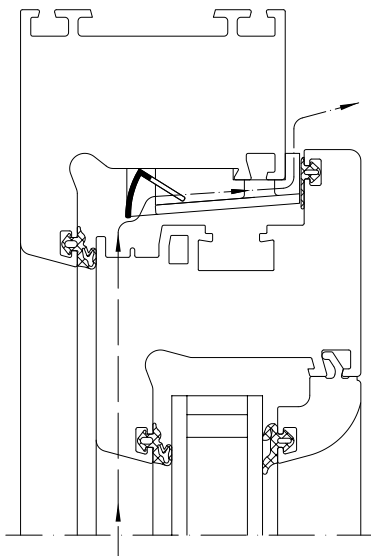
Gasket recess in the outer frame 150 mm

Vide du cadre dormant réservé à l'étanchéité 150 mm

Escotaduras de junta en el marco 150 mm

Fensterfalzlüfter Schüco Vento CT 70 AS • Schüco Vento CT 70 AS window rebate ventilator Aérateur de feuillure de fenêtre Schüco Vento CT 70 AS • Aireador de galce Schüco Vento CT 70 AS

70



Art.-Nr. Art. No. Réf. art. N.º art.	Abbildung Illustration Figure Ilustración	Benennung Description Désignation Denominación			
28657500		Fensterfalzlüfter Schüco Vento RF CT 70 AS Schüco Vento RF CT 70 AS window rebate ventilator Aérateur de feuillure de fenêtre Schüco Vento RF CT 70 AS Aireador de galce Schüco Vento RF CT 70 AS	weiß White blanc blanco	20 Stk	Set aus Trägerbauteil, Flügelsystemdichtung grau, Rückstellfeder Kit comprises bracket components, grey vent system gasket, release spring Kit avec élément support, joint système ouvrant gris, ressort de rappel Set compuesto por componente constructivo portante, junta de sistema de hoja, muelle de retroceso
28628200		Flügelsystemdichtung Vent system gasket Joint système ouvrant Junta de sistema de hoja	schwarz Black noir negro	10 Stk	Austauschdichtung Vento Vento replacement gasket Joint de remplacement Vento Junta de recambio Vento
25379200		Fensterfalzlüfter Schüco Vento CT 70 AS Schüco Vento CT 70 AS window rebate ventilator Aérateur de feuillure de fenêtre Schüco Vento CT 70 AS Aireador de galce Schüco Vento CT 70 AS	weiß White blanc blanco	20 Stk	Set aus Trägerbauteil, Flügelsystemdichtung grau Kit comprises bracket components, grey vent system gasket Kit avec élément support, joint système ouvrant gris Set compuesto por componente constructivo portante, junta de sistema de hoja gris
24403700		EPDM-Anschlagdichtung EPDM rebate gasket Joint de battement EPDM Junta de tope de EPDM	silbergrau Silver-grey gris-argent gris plata	100 m*	
22451700			schwarz Black noir negro		
20585800		Beschlagschraube 4,2 x 22 Fittings screw 4.2 x 22 Vis à tête fraisée cruciforme 4,2 x 22 Tornillos para herraje 4,2 x 22	—	1000 Stück	
28055400		Schlagmesser Fly cutter Couteau frappeur Cuchilla de corte	—	1 Stk	Zum Ausstanzen der Dichtung in Flügel- und Blendrahmen For punching out the gaskets in vent and outer frames Pour poinçonner les joints du cadre d'ouvrant et de dormant Para cortar la junta en marcos y hojas
29954500		Spezialzange Special pliers Pince spéciale Alicates especiales	—	1 Stk	Zum Bearbeiten von Dichtungen im Gerhungsereich For preparing the gaskets in the mitre area Pour retirer les bourrelets de joints au niveau de la coupe d'onglet Para elaborar juntas en la zona de inglete

Fensterfalzlüfter Schüco Vento CT 70 AS • Schüco Vento CT 70 AS window rebate ventilator

70

Aérateur de feuillure de fenêtre Schüco Vento CT 70 AS • Aireador de galce Schüco Vento CT 70 AS

		1	2	3	4	5		
Luftdurchlässigkeit nach DIN EN 12207 (Klasse) Air permeability in accordance with DIN EN 12207 (Class) <i>Circulation d'air selon DIN EN 12207 (Classe)</i> Permeabilidad al aire según DIN EN 12207 (clase)		3	3	3	3	3		
Schlagregendichtheit nach DIN EN 12208 (Klasse) Watertightness in accordance with DIN EN 12208 (Class) <i>Isolation contre les pluies battantes selon DIN EN 12208 (Classe)</i> Estanqueidad al agua según DIN EN 12208 (clase)		9A	7A	6A	5A	5A		
Widerstandsfähigkeit bei Windlast DIN EN 12210** (Klasse) Resistance to wind load in accordance with DIN EN 12210** (Class) <i>Résistance au vent selon DIN EN 12210** (Classe)</i> Resistencia a la carga de viento DIN EN 12210** (clase)		C5/ B5	C5/ B5	C5/ B5	C5/ B5	C5/ B5		
Erreichte Luftvolumenströme (m³/h) bei einem Differenzdruck von Air volume flows achieved (m³/h) at a pressure difference of <i>Volume d'air des flux obtenus (m³/h) pour une pression différentielle de</i> Caudales volumétricos de aire (m³/h) alcanzados con una presión diferencial de	2 Pa	3,0	3,0	3,4	6,5	7,2		
	4 Pa	4,1	4,1	5,1	8,8	9,8		
	5 Pa	4,6	4,6	5,8	9,9	10,0		
	7 Pa	5,6	5,6	7,2	12,0	13,0		
	8 Pa	6,0	6,0	7,8	12,0	14,0		
Erreichter Schallschutz in Abhängigkeit der Verglasung (R _{w,p} (dB)) Sound reduction achieved will depend on glazing (R _{w,p} (dB)) <i>Protection acoustique en fonction du vitrage (R_{w,p} (dB))</i> Protección acústica alcanzada en función del acristalamiento (R _{w,p} (dB))					1 (3)	2 (3)	1	2
	32 db	34	34	33	33	34	31	33
	36 db	37	36	36	34	37	33	36
	42 db	40	39	36	36	40	34	38
	45 db	41	40	39	36	42	34	39
	47 db				37	42		
51 db	42	40	40			34	40	

** Profilabhängig

** Dependent on profile

** en fonction du profilé

** en función del perfil

1 Aufschlaglüfter geöffnet

Internal rebate ventilator, open

Aérateur d'ouverture ouvert

Ventilador impactante abierto

2 Aufschlaglüfter geschlossen

Internal rebate ventilator, closed

Aérateur d'ouverture fermé

Ventilador impactante cerrado

(3) Dichtungsaussparung im Blendrahmen 150 mm

Gasket recess in the outer frame 150 mm

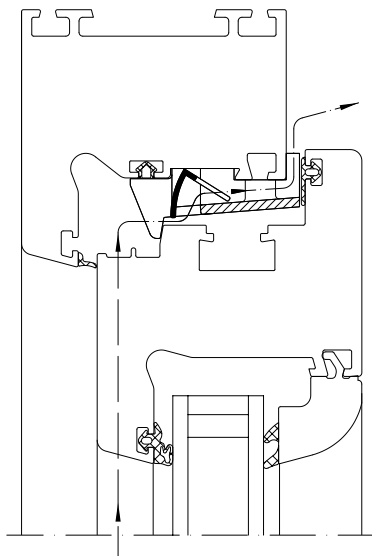
Vide du cadre dormant réservé à l'étanchéité 150 mm

Escotaduras de junta en el marco 150 mm

Fensterfalzlüfter Schüco Vento CT 70 MD • Schüco Vento CT 70 MD window rebate ventilator

Aérateur de feuillure de fenêtre Schüco Vento CT 70 MD • Aireador de galce Schüco Vento CT 70 MD

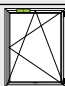
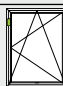



70



Art.-Nr. Art. No. Réf. art. N.º art.	Abbildung Illustration Figure Ilustración	Benennung Description Désignation Denominación			
28657600		Fensterfalzlüfter Schüco Vento RF CT 70 MD Schüco Vento RF CT 70 MD window rebate ventilator Aérateur de feuillure de fenêtre Schüco Vento RF CT 70 MD Aireador de galce Schüco Vento RF CT 70 MD	weiß White blanc blanco	20 Stk	Set aus Trägerbauteil, Flügelsystemdichtung grau, Rückstellfeder Kit comprises bracket components, grey vent system gasket, release spring Kit avec élément support, joint système ouvrant gris, ressort de rappel Set compuesto por componente constructivo portante, junta de sistema de hoja, muelle de retroceso
28628200		Flügelsystemdichtung Vent system gasket Joint système ouvrant Junta de sistema de hoja	schwarz Black noir negro	10 Stk	Austauschdichtung Vento Vento replacement gasket Joint de remplacement Vento Junta de recambio Vento
24265600		Fensterfalzlüfter Schüco Vento CT 70 MD Schüco Vento CT 70 MD window rebate ventilator Aérateur de feuillure de fenêtre Schüco Vento CT 70 MD Aireador de galce Schüco Vento CT 70 MD	weiß White blanc blanco	20 Stk	Set aus Trägerbauteil, Flügelsystemdichtung grau Kit comprises bracket components, grey vent system gasket Kit avec élément support, joint système ouvrant gris Set compuesto por componente constructivo portante, junta de sistema de hoja gris
24403700		EPDM-Anschlagdichtung EPDM rebate gasket Joint de battement EPDM	silbergrau Silver-grey gris-argent gris plata	100 m*	
22451700		schwarz Black noir negro			
20585800		Beschlagschraube 4,2 x 22 Fittings screw 4.2 x 22 Vis à tête fraisée cruciforme 4,2 x 22 Tornillos para herraje 4,2 x 22	—	1000 Stück	
28055400		Schlagmesser Fly cutter Couteau frappeur Cuchilla de corte	—	1 Stk	Zum Ausstanzen der Dichtung in Flügel- und Blendrahmen For punching out the gaskets in vent and outer frames Pour poinçonner les joints du cadre d'ouvrant et de dormant Para cortar la junta en marcos y hojas
29954500		Spezialzange Special pliers Pince spéciale Alicates especiales	—	1 Stk	Zum Bearbeiten von Dichtungen im Gerhungsereich For preparing the gaskets in the mitre area Pour retirer les bourrelets de joints au niveau de la coupe d'onglet Para elaborar juntas en la zona de inglete

Fensterfalzlüfter Schüco Vento CT 70 MD • Schüco Vento CT 70 MD window rebate ventilator
Aérateur de feuillure de fenêtre Schüco Vento CT 70 MD • Aireador de galce Schüco Vento CT 70 MD

70

		1	2	3	4	5		
								
Luftdurchlässigkeit nach DIN EN 12207 (Klasse) Air permeability in accordance with DIN EN 12207 (Class) Circulation d'air selon DIN EN 12207 (Classe) Permeabilidad al aire según DIN EN 12207 (clase)		3	3	3	3	3		
Schlagregendichtheit nach DIN EN 12208 (Klasse) Watertightness in accordance with DIN EN 12208 (Class) Isolation contre les pluies battantes selon DIN EN 12208 (Classe) Estanqueidad al agua según DIN EN 12208 (clase)		9A	7A	6A	5A	5A		
Widerstandsfähigkeit bei Windlast DIN EN 12210** (Klasse) Resistance to wind load in accordance with DIN EN 12210** (Class) Résistance au vent selon DIN EN 12210** (Classe) Resistencia a la carga de viento DIN EN 12210** (clase)		C5/ B5	C5/ B5	C5/ B5	C5/ B5	C5/ B5		
Erreichte Luftvolumenströme (m³/h) bei einem Differenzdruck von Air volume flows achieved (m³/h) at a pressure difference of Volume d'air des flux obtenus (m³/h) pour une pression différentielle de Caudales volumétricos de aire (m³/h) alcanzados con una presión diferencial de	2 Pa	2,3	2,3	4,1	2,1	5,7		
	4 Pa	3,4	3,4	6,2	3,4	7,3		
	5 Pa	4,0	4,0	6,7	3,7	7,9		
	7 Pa	4,6	4,6	8,0	4,3	9,4		
	8 Pa	5,1	5,1	8,8	4,8	10,0		
Erreichter Schallschutz in Abhängigkeit der Verglasung (R _{w,p} (dB)) Sound reduction achieved will depend on glazing (R _{w,p} (dB)) Protection acoustique en fonction du vitrage (R _{w,p} (dB)) Protección acústica alcanzada en función del acristalamiento (R _{w,p} (dB))					1 (3)	2 (3)	1	2
	32 db	33	33	32	33	33	32	32
	36 db	36	36	34	36	36	34	34
	42 db	38	37	36	38	38	35	36
	45 db	38	37	35	38	38	35	35
51 db	43	41	40	41	43	39	40	

** Profilabhängig

** Dependent on profile

** en fonction du profilé

** en función del perfil

1 Aufschlaglüfter geöffnet

Internal rebate ventilator, open

Aérateur d'ouverture ouvert

Ventilador impactante abierto

2 Aufschlaglüfter geschlossen

Internal rebate ventilator, closed

Aérateur d'ouverture fermé

Ventilador impactante cerrado

(3) Dichtungsaussparung im Blendrahmen 150 mm

Gasket recess in the outer frame 150 mm

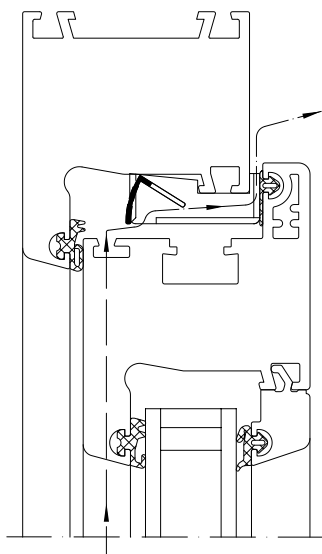
Vide du cadre dormant réservé à l'étanchéité 150 mm

Escotaduras de junta en el marco 150 mm

Fensterfalzlüfter Schüco Vento AS 60 • Schüco Vento AS 60 window rebate ventilator

Aérateur de feuillure de fenêtre Schüco Vento AS 60 • Aireador de galce Schüco Vento AS 60

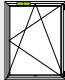
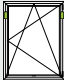
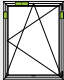
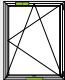
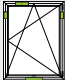
60



Art.-Nr. Art. No. Réf. art. N.º art.	Abbildung Illustration Figure Ilustración	Benennung Description Désignation Denominación			
28657400		Fensterfalzlüfter Schüco Vento RF AS 60 Schüco Vento RF AS 60 window rebate ventilator Aérateur de feuillure de fenêtre Schüco Vento RF AS 60 Aireador de galce Schüco Vento RF AS 60	weiß White blanc blanco	20 Stk	Set aus Trägerbauteil, Flügelsystemdichtung schwarz, Rückstellfeder Kit comprises bracket components, black vent system gasket, release spring Kit avec élément support, joint système ouvrant noir, ressort de rappel Set compuesto por componente constructivo portante, junta de sistema de hoja negro, muelle de retroceso
28628200		Flügelsystemdichtung Vent system gasket Joint système ouvrant Junta de sistema de hoja	schwarz Black noir negro	10 Stk	Austauschdichtung Vento Vento replacement gasket Joint de remplacement Vento Junta de recambio Vento
22892800		Fensterfalzlüfter Schüco Vento AS 60 Schüco Vento AS 60 window rebate ventilator Aérateur de feuillure de fenêtre Schüco Vento AS 60 Aireador de galce Schüco Vento AS 60	weiß White blanc blanco	20 Stk	Set aus Trägerbauteil, Flügelsystemdichtung grau Kit comprises bracket components, grey vent system gasket Kit avec élément support, joint système ouvrant gris Set compuesto por componente constructivo portante, junta de sistema de hoja gris
24403700		EPDM-Anschlagdichtung EPDM rebate gasket Joint de battement EPDM Junta de tope de EPDM	silbergrau Silver-grey gris-argent gris plata	100 m*	
22451700			schwarz Black noir negro		
20585800		Beschlagschraube 4,2 x 22 Fittings screw 4.2 x 22 Vis à tête fraisée cruciforme 4,2 x 22 Tornillos para herraje 4,2 x 22	—	1000 Stück	
28055400		Schlagmesser Fly cutter Couteau frappeur Cuchilla de corte	—	1 Stk	Zum Ausstanzen der Dichtung in Flügel- und Blendrahmen For punching out the gaskets in vent and outer frames Pour poinçonner les joints du cadre d'ouvrant et de dormant Para cortar la junta en marcos y hojas
29954500		Spezialzange Special pliers Pince spéciale Alicates especiales	—	1 Stk	Zum Bearbeiten von Dichtungen im Gerhungsbereich For preparing the gaskets in the mitre area Pour retirer les bourrelets de joints au niveau de la coupe d'onglet Para elaborar juntas en la zona de inglete

Fensterfalzlüfter Schüco Vento AS 60 • Schüco Vento AS 60 window rebate ventilator
Aérateur de feuillure de fenêtre Schüco Vento AS 60 • Aireador de galce Schüco Vento AS 60

60

		1	2	3	4	5
						
Luftdurchlässigkeit nach DIN EN 12207 (Klasse) Air permeability in accordance with DIN EN 12207 (Class) <i>Circulation d'air selon DIN EN 12207 (Classe)</i> Permeabilidad al aire según DIN EN 12207 (clase)		3	3	3	3	3
Schlagregendichtheit nach DIN EN 12208 (Klasse) Watertightness in accordance with DIN EN 12208 (Class) <i>Isolation contre les pluies battantes selon DIN EN 12208 (Classe)</i> Estanqueidad al agua según DIN EN 12208 (clase)		9A	7A	6A	5A	5A
Widerstandsfähigkeit bei Windlast DIN EN 12210** (Klasse) Resistance to wind load in accordance with DIN EN 12210** (Class) <i>Résistance au vent selon DIN EN 12210** (Classe)</i> Resistencia a la carga de viento DIN EN 12210** (clase)		C5/ B5	C5/ B5	C5/ B5	C5/ B5	C5/ B5
Erreichte Luftvolumenströme (m³/h) bei einem Differenzdruck von Air volume flows achieved (m³/h) at a pressure difference of <i>Volume d'air des flux obtenus (m³/h) pour une pression différentielle de</i> Caudales volumétricos de aire (m³/h) alcanzados con una presión diferencial de	2 Pa	3,0	3,0	3,4	6,5	7,2
	4 Pa	4,1	4,1	5,1	8,8	9,8
	5 Pa	4,6	4,6	5,8	9,9	10,0
	7 Pa	5,6	5,6	7,2	12,0	13,0
	8 Pa	6,0	6,0	7,8	12,0	14,0
Erreichter Schallschutz in Abhängigkeit der Verglasung (R_{w,p} (dB)) Sound reduction achieved will depend on glazing (R _{w,p} (dB)) <i>Protection acoustique en fonction du vitrage (R_{w,p} (dB))</i> Protección acústica alcanzada en función del acristalamiento (R _{w,p} (dB))	32 db	33				
	36 db	38				
	45 db	42				

** Profilabhängig

** Dependent on profile

** en fonction du profilé

** en función del perfil

Montagehinweise • Installation instructions

Consignes de montage • Indicaciones de montaje

Der Fensterfalzlüfter Schüco Vento RF (mit Rückstellfeder) ist sowohl horizontal im oberen Blendrahmenfalz als auch vertikal im seitlichen Blendrahmenfalz einsetzbar.

Falls möglich ist dem Einbau im oberen Blendrahmenfalz der Vorzug zu geben.

Wenn aus Platzgründen die vertikale Montage im seitlichen Falz notwendig wird, so ist die Position der vertikalen Lüftermodule so weit oben wie möglich zu wählen. Bei vertikalem Einbau müssen die mitgelieferten Rückstellfedern in die hierfür vorgesehene Öffnung in der Klappenmulde der Lüfter eingerastet werden. Hierbei wird die Feder mit dem kleinen Rasthäkchen zunächst in der Öffnung angesetzt und dann komplett eingedrückt.

Für den horizontalen Einbau sind keine Rückstellfedern erforderlich.

Beim paarweisen horizontalen Einbau kann eines der Lüftermodule mit Feder ausgestattet werden um so die zweistufige Regelung beizubehalten.

The Schüco Vento RF rebate gasket (with release spring) can be inserted horizontally in the top of the outer frame rebate and vertically in the side of the outer frame.

If possible, installation in the top outer frame rebate is preferable.

If, due to space restrictions, vertical installation in the side rebate is necessary, position of the vertical ventilator modules as close to the top as possible. For vertical installation, the release springs supplied must be clipped into the opening provided in the flap recess of the ventilator. To do this, first, place the springs with the small snap-in hooks in the opening and then press in fully.

No release springs are required for horizontal installation. When installing a pair horizontally, one of the ventilator modules may be fitted with a spring to maintain two-step control.

L'aérateur de feuillure de fenêtre Schüco Vento RF (avec ressort de rappel) peut être utilisé horizontalement dans la feuillure supérieure du cadre de dormant et verticalement dans la feuillure latérale du cadre de dormant.

Préférer, si possible, l'installation dans la feuillure supérieure du cadre de dormant.

Si un montage vertical dans la feuillure s'avère nécessaire par manque de place, choisir pour des modules verticaux d'aérateur une position aussi haute que possible. Pour l'installation verticale, les ressorts de rappel qui font partie de la fourniture doivent être encliquetés dans l'ouverture prévue à cet effet du creux à clapet des aérateurs. Pour ce faire, poser d'abord le ressort avec le petit crochet sur l'ouverture, puis l'enfoncer complètement.

Pour le montage horizontal, les ressorts de rappel ne sont pas nécessaires.

Dans l'installation horizontale par deux, l'un des modules d'aérateur peut être équipé du ressort afin de conserver la régulation à deux étages.

El aireador de galce Schüco Vento RF (con muelle de retroceso) se monta sobre el galce del marco, ya sea en el tramos superior como en los tramos laterales.

Siempre que sea posible hay que darle preferencia a la instalación en el tramo superior del marco.

Cuando por razones de espacio sea necesario el montaje vertical en el galce, habrá que elegir la posición de los módulos tan cerca de la parte superior como sea posible. En el caso de la instalación vertical se tienen que encajar los muelles de retroceso suministrados en la abertura prevista para ello en la cavidad de las rejillas de los ventiladores. Para ello se coloca el muelle con el pequeño gancho de retención primero en la abertura y después se presiona del todo.

Para la instalación horizontal no se requieren muelles de retroceso.

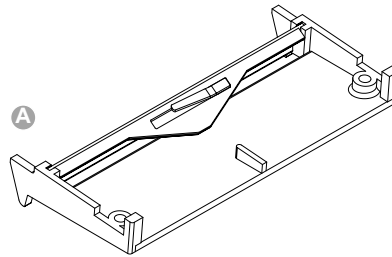
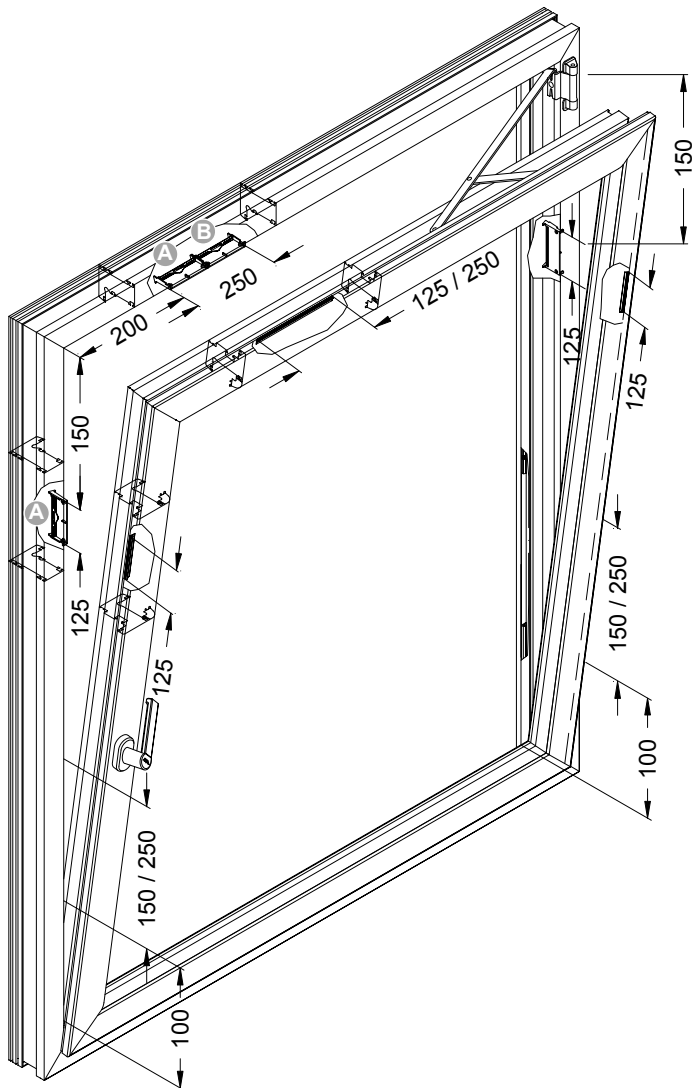
En el caso de instalación horizontal por pares, uno de los módulos del aireador puede equiparse con muelle, con el fin de conservar así la regulación de dos niveles.

Übersicht Einbau

Installation overview

Tableau récapitulatif du montage

Resumen de la instalación

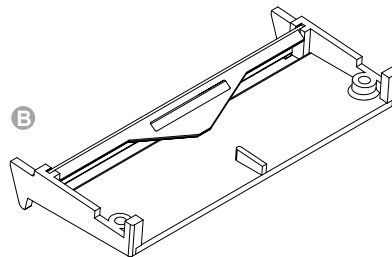


Fensterfalzlüfter mit Rückstellfeder

Window rebate ventilator with release spring

Aérateur de feuillure de fenêtre à ressort de rappel

Aireador de ventana con muelle de retroceso



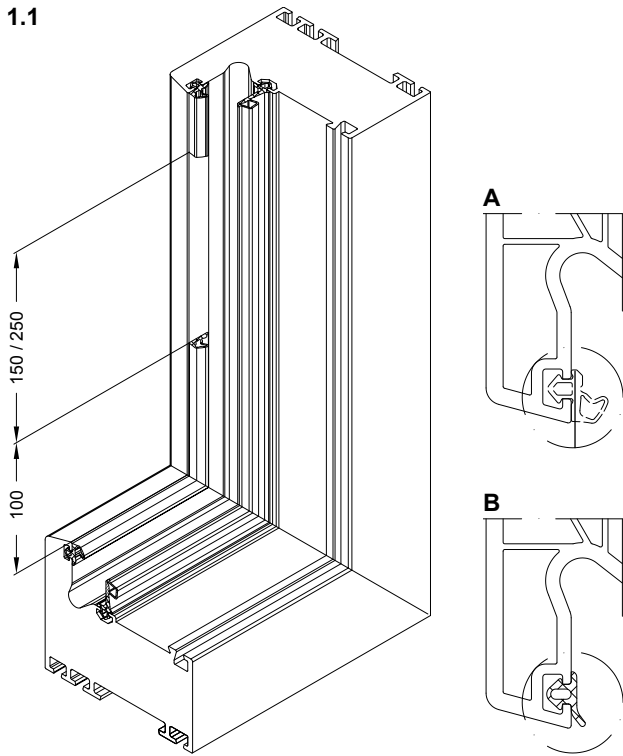
Fensterfalzlüfter ohne Rückstellfeder

Window rebate ventilator without release spring

Aérateur de feuillure de fenêtre sans ressort de rappel

Aireador de ventana sin muelle de retroceso

1.1



1. Bearbeitung Blendrahmen

1.1 Die Anschlagdichtung im Blendrahmen im angegebenen Bereich ausklinken. Dafür gibt es 2 Möglichkeiten.
A. Dichtungsschlauch entfernen.
oder
B. Dichtung komplett entfernen und Reparaturdichtung einsetzen.

1.2 Für die Systeme Schüco Alu Inside SI 82 und Schüco Corona SI 82, Schüco Corona CT 70 MD muss die Mitteldichtung im Bereich der Vento Trägerbauteile vollständig entfernt werden.

1.3 Vento Trägerbauteile einschrauben (KS Senkkopfschrauben 4,2 x 22 mm).

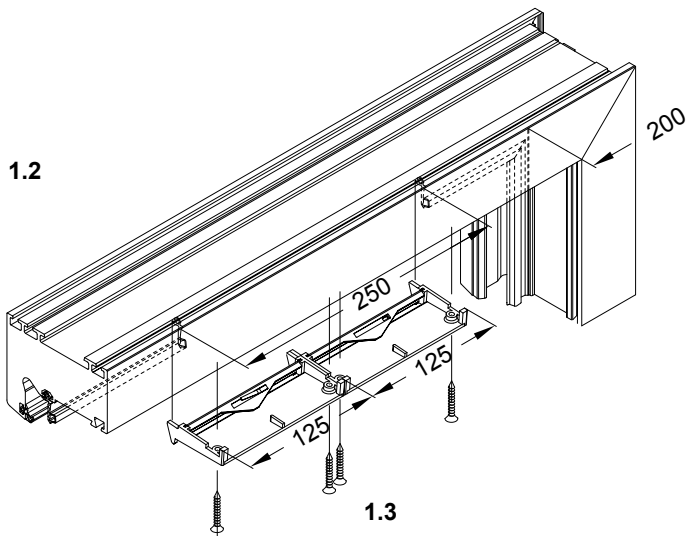
1. Usinage du cadre de dormant

1.1 Délayer le joint de battement du profilé dormant dans la zone indiquée. Pour ce faire, il existe 2 possibilités.
A. Retirer la chambre à air. ou
B. Retirer le joint complet et le remplacer par le joint de réparation.

1.2 Pour les systèmes Schüco Alu Inside SI 82 et Schüco Corona SI 82, Schüco Corona CT 70 MD, le joint central au niveau des éléments support Vento doit être complètement retiré.

1.3 Visser les éléments support Vento (vis à tête fraisée PVC 4,2 x 22 mm).

1.2



1. Preparation of outer frame

1.1 Notch the rebate gasket in the outer frame in the specified area. There are 2 options for this.
A. Remove the bubble part of the gasket.
Or
B. Remove the gasket completely and insert the replacement gasket.

1.2 For the Schüco Alu Inside SI 82, Schüco Corona SI 82 and Schüco Corona CT 70 MD systems, the centre gasket must be completely removed in the area of the Vento bracket components.

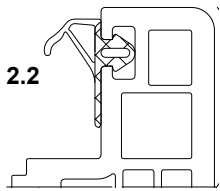
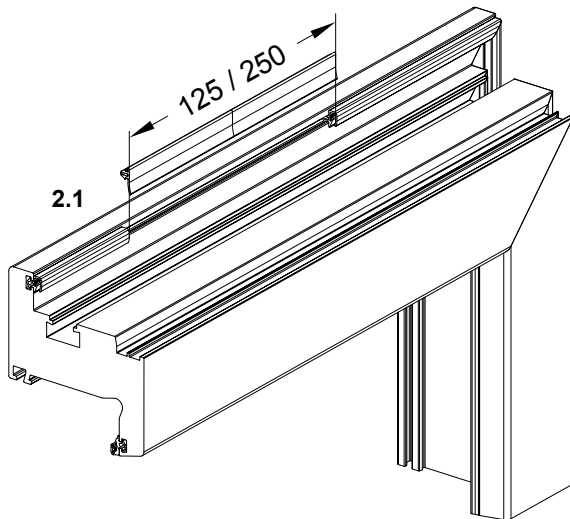
1.3 Screw in the Vento bracket components (PVC-U countersunk screws 4.2 x 22 mm).

1. Elaboración del marco

1.1 Entallar la junta de tope en el marco empotrado en la zona indicada. Para ello existen dos posibilidades.
A. Quitar el labio de la junta. o
B. Quitar completamente la junta y emplear la junta de reparación.

1.2 Para los sistemas Schüco Alu Inside SI 82 y Schüco Corona SI 82, Schüco Corona CT 70 MD se tiene que retirar completamente la junta central en la zona donde vayan los aireadores Vento.

1.3 Atornillar los aireadores Vento (tornillos de cabeza avellanada, para PVC, 4,2 x 22 mm).



2. Bearbeitung Flügelrahmen

2.1 Die Flügelanschlagdichtung im Bereich des Fensterfalzlüfters ausklinken.

2.2 Flügelsystemdichtung einsetzen.

Hinweis:

Es ist darauf zu achten, dass die Flügelsystemdichtung bei geschlossenem Fenster exakt an den Anlagekanten der Vento Trägerbauteile anliegt.

2. Usinage cadre d'ouvrant

2.1 Délayer le joint de battement au niveau de l'aérateur de feuillure de fenêtre.

2.2 Insérer le joint système ouvrant.

Consigne :

Veiller à ce que le joint système ouvrant se pose bien exactement sur les bords du dispositif des éléments supports Vento lorsque la fenêtre est fermée.

2. Preparation of vent frame

2.1 Notch the vent rebate gasket in area of the window rebate ventilator.

2.2 Insert vent system gasket.

Note:

Ensure that the vent system gasket sits exactly on the locating edge of the Vento bracket components when the window is closed.

2. Elaboración de la hoja

2.1 Retirar la junta de tope de la hoja en la zona del aireador.

2.2 Colocar la junta de hoja del sistema Vento.

Nota:

Hay que prestar atención a que la junta del Vento con la ventana cerrada coincida exactamente con los aireadores Vento.

Mehrteilige Elemente:

Bei mehrteiligen Elementen wird jeder Flügel wie ein einzelnes Element betrachtet.

Bei Stulpelementen mit Fensterfalzlüfter Schüco Vento in jedem Flügel muss die Dichtungsausnehmung im Blendrahmen für doppelten Volumenstrom beidseitig auf 350 mm ausgeführt werden.

Schallschutz:

Die Schalldämmung von Elementen mit Anforderungen an erhöhten Schallschutz muss bei Abweichung von geprüften Rahmen-Glas-Kombinationen im Einzelfall ermittelt werden.

Druckausgleich:

Bei Einsatz der Lüftungselemente darf der standardmäßige Druckausgleich am oberen, waagerechten Blendrahmenholm nicht eingebracht werden.

Dichtungsausnehmung:

Bei Entfernen der kompletten Dichtung im Blendrahmen ist eine Ausnehmung auf der Länge von 200 mm bei Einsatz von 2 Trägerbauteilen und von 125 mm bei einem Trägerbauteil ausreichend.

Achtung:

Einsatz nicht in Kombination mit Türschwellsystemen!

Multi-part units:

For multi-part units, each vent is considered as an individual unit.

For double vent units with Schüco Vento window rebate ventilators in each vent field, the gasket opening in the outer frame for double volume flow must be 350 mm on both sides.

Sound reduction:

The sound insulation of units requiring increased sound reduction must be calculated on a case by case basis, if there is any deviation from tested frame-glass combinations.

Pressure equalisation:

As a rule, when inserting the ventilation units, the horizontal member of the outer frame must not be used for pressure equalisation.

Gasket cut out:

When removing the complete gasket in the outer frame, an opening 200 mm long is sufficient when using two bracket components, and an opening of 125 mm when using one bracket component.

Important:

Do not use in conjunction with door threshold systems!

Éléments en plusieurs parties :

Pour les éléments en plusieurs parties, chaque ouvrant est à considérer comme un élément individuel.

Pour les éléments de battement avec aérateur de feuillure de fenêtre Schüco Vento dans chaque surface d'ouvrant, l'évidement du joint dans le cadre de dormant garantissant le flux d'un volume double doit être exécuté des deux côtés en 350 mm.

Protection acoustique :

Si l'on s'écarte des combinaisons éprouvées cadre-vitrage, la protection acoustique d'éléments devant fournir une protection acoustique particulièrement forte doit être déterminée individuellement à chaque fois.

Compensation de pression :

Si des éléments d'aérations sont utilisés, la compensation de pression standard sur le longeron horizontal supérieur du cadre de dormant ne doit pas être posée.

Evidement joint :

Si l'on retire complètement le joint du cadre de dormant, un évidement sur la longueur de 200 mm est suffisant lorsque 2 éléments support sont utilisés, et de 125 mm lorsqu'un élément support est utilisé.

Attention :

Ne pas utiliser en même temps que les systèmes de seuils de porte !

Elementos de varias piezas:

En caso de elementos de varias piezas se considera cada hoja como un elemento individual.

En ventanas de dos hojas con inversora, el corte de la junta del marco en los laterales será un poco mayor, de 350 mm, ya que no se harán cortes en la junta de la inversora.

Protección acústica:

El aislamiento acústico de elementos con exigencias acústicas elevadas tendrán que verificarse para comprobar realmente que no hay una pérdida de aislamiento.

Compensación de la presión:

En caso de utilizar elementos de ventilación no se ha de realizar ningún trabajo para la compensación de la presión en el tramo superior del marco.

Corte de la junta:

Al quitar la totalidad de la junta en el marco será suficiente un corte sobre la longitud de 200 mm en caso de emplear dos aireadores y de 125 mm en caso de uno solo.

Atención:

¡No utilizar en combinación con los sistemas de umbral de puerta!

Schüco Vento Aufschlaglüfter • Schüco Vento internal rebate ventilator Aérateur d'ouverture Schüco Vento • Aireador adicional Schüco Vento

Der Schüco Vento Aufschlaglüfter ist ein manuell stufenlos regelbarer Überschlagslüfter aus Kunststoff zum Einbau auf dem Flügelüberschlag.

Er ist universell an allen Positionen des Flügelüberschlags und in Kombination mit dem Schüco Vento RF einsetzbar.

- Manuell stufenlos regelbarer Lüfter aus Kunststoff zum Einbau auf dem Flügelüberschlag
- Ergänzendes Lüftungsmodul in Verbindung mit dem Schüco Vento Fensterfalzlüfter
- Universell an allen Positionen des Flügelüberschlags einsetzbar
- Als Außenluftdurchlass für Bogen- und Sonderfenster
- Zur Feuchteabfuhr im Rahmen der Querlüftung unter Berücksichtigung der bauphysikalischen Gesetzmäßigkeiten
- Sowohl für den werkseitigen Einbau als auch für die Nachrüstung eingebauter Fenster geeignet
- Zur Reduzierung der relativen Luftfeuchte in Wohnräumen und Vermeidung von Schimmelschäden
- Einfachste Bedienung
- Zulässig nach EnEV und DIN 1946-6

The Schüco Vento internal rebate ventilator is a manual, variable overlap ventilator made of PVC-U to be installed on the vent overlap.

It can be universally installed in any position on the vent overlap and in conjunction with the Schüco Vento RF.

- PVC-U ventilator with manual, infinitely variable control, for installation on the vent overlap
- Supplementary ventilation module in conjunction with the Schüco Vento rebate ventilator.
- Can be universally used in any position on the vent overlap
- As external air inlet for arched-head and special windows
- For removing moisture within the context of displacement ventilation, taking account of the laws of building physics.
- Suitable for both factory installation and retrofitting to existing windows
- For reducing relative humidity in living spaces and preventing damage from mould.
- Very easy to operate
- Permissible in accordance with EnEV and DIN 1946-6

L'aérateur d'ouverture Schüco Vento est un aérateur manuel à réglage continu en PVC à installer au niveau de la superposition de l'ouvrant.

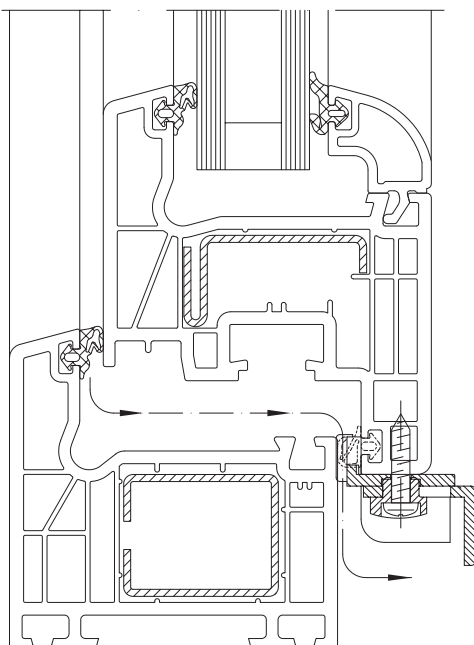
Il peut être utilisé partout, à tous les niveaux de la superposition de l'ouvrant et parallèlement au Schüco Vento RF.

- Aérateur manuel à réglage continu à installer sur la superposition de l'ouvrant
- Module d'aération complémentaire en présence d'un aérateur de feuillure de fenêtre Schüco Vento
- Peut être utilisé partout, à tous les niveaux de la superposition de l'ouvrant.
- Pour le passage de l'air extérieur des fenêtres en arc ou spéciales
- Pour évacuer l'humidité du cadre de l'aération en diagonale en respectant les principes de la physique du bâtiment.
- Peut être utilisé en installation en usine et pour la mise en conformité de fenêtres déjà installées.
- Pour réduire l'humidité relative de l'air des pièces d'habitation et éviter les dégâts dus à la formation de moisissures.
- Utilisation extrêmement simple
- Conforme aux normes EnEV et DIN 1946-6

El aireador adicional Schüco Vento es un aireador de hoja regulable manualmente de forma continua hecho de PVC para su montaje sobre el solape de la hoja.

Se puede utilizar de forma universal en todas las posiciones del solape de la hoja y en combinación con Schüco Vento RF.

- Aireador regulable manualmente de forma continua hecho de PVC para su montaje sobre el solape de la hoja
- Módulo de aireación complementario en combinación con el aireador de galce Schüco Vento
- Utilizable de forma universal en todas las posiciones del solape de la hoja
- Como paso del aire exterior para ventanas con arcos y ventanas especiales
- Para la evacuación de la humedad en el marco de la ventilación transversal, teniendo en consideración las legitimidades físico-constructivas.
- Es apto tanto para el montaje de fábrica como para el reequipamiento posterior de ventanas montadas
- Para la reducción de la humedad relativa del aire en espacios habitables y la prevención de daños por moho
- Manejo extremadamente sencillo
- Autorizado según EnEV (Ordenanza sobre el ahorro de energía) y DIN 1946-6



Funktionsweise

Die Luftzuleitung erfolgt seitlich am Fenster durch eine Aussparung der äußeren Blendrahmendichtung (analog Schüco Vento RF) durch den Beschlagfalz an das Lüftermodul.

Die Flügelüberschlagsdichtung ist im Bereich des Lüftermoduls ausgespart.

Die Luftregelung erfolgt manuell über einen Schieber im Lüftermodul.

Einsatzbereiche

Für die erweiterte Grund- und Bedarfslüftung steht der Aufschlaglüfter zur Verfügung. Dieser wird in Kombination mit dem Schüco Vento eingesetzt. Im Gegensatz zu dem verdeckt eingebauten und automatisch auf Winddruck reagierenden Schüco Vento ist der Aufschlaglüfter sichtbar montiert und wird über einen Schieber einfach und bei Bedarf von Hand bedient.

Einbau

Der Aufschlaglüfter kann ergänzend zum Schüco Vento Fensterfalzlüfter eingebaut werden.

Der Vento Aufschlaglüfter kann (ohne Fräsarbeiten) an allen Positionen des Fensters auf dem Flügelüberschlag montiert werden.

Die Befestigung erfolgt über 3 mitgelieferte, nicht rostende V2A Schrauben. Eine Bohrschablone als Montagehilfe ist beigelegt. Der Aufschlaglüfter kann auch in vorhandenem Fensterbestand problemlos nachgerüstet werden.

How it works

The air is channelled on the side of the window through a recess in the outer frame gasket (as with Schüco Vento RF) through the fittings rebate to the ventilation module.

The vent overlap gasket is cut away around the ventilator module.

The air is regulated manually using a slider in the ventilation module.

Areas of use

The internal rebate ventilator provides extended basic ventilation and ventilation on demand. It is used in conjunction with the Schüco Vento rebate ventilator. In contrast to the Schüco Vento which is concealed and automatically reacts to positive wind loads, the internal rebate ventilator is visible and can be easily operated by a slider, and manually as required.

Installation

The internal rebate ventilator can be installed to supplement the Schüco Vento rebate ventilator.

The Vento internal rebate ventilator (without machining) can be installed in any position of the window on the vent overlap. Fix using the 3 rust-resistant V2A screws supplied. A drilling template is supplied as an installation aid.

The internal rebate ventilator can also be easily retrofitted in existing windows.

Types de fonction

L'arrivée d'air se fait par la partie latérale de la fenêtre au moyen d'un évidement au niveau du joint extérieur du cadre de dormant (identique à Schüco Vento RF) allant de la feuillure de ferrure au module d'aération.

Le joint de la superposition de l'ouvrant est réservé au niveau du module de l'aérateur.

Le réglage de l'air s'effectue manuellement par un clapet coulissant sur le module de l'aérateur.

Domaines d'utilisation

L'aérateur d'ouverture permet une aération de base et selon les besoins. Il est utilisé conjointement avec Schüco Vento.

Contrairement au Schüco Vento, dont l'installation n'est pas visible et qui réagit automatiquement à la pression du vent, le montage de l'aérateur d'ouverture est visible et son réglage se fait, en cas de besoin, simplement à la main par le clapet coulissant.

Montage

Un aérateur d'ouverture peut être installé en complément de l'aérateur de feuillure de fenêtre Schüco Vento.

L'aérateur d'ouverture Vento peut être monté (sans fraisages) sur la superposition de l'ouvrant à n'importe quel endroit de la fenêtre.

Il sera fixé grâce à 3 vis V2A inoxydables qui font partie de la fourniture. Un gabarit de perçage est également fourni, afin d'aider pour le montage.

L'aérateur d'ouverture peut être ajouté sans problème même aux fenêtres déjà installées.

Modo de funcionamiento

La conducción del aire se efectúa lateralmente a la ventana a través de un corte de la junta exterior del marco (igual que con el Schüco Vento RF) y luego por el espacio entre hoja y marco hasta el aireador mismo.

La junta del solape de la hoja se corta en la zona del aireador. La regulación del aire se realiza manualmente por medio de una palanca deslizable en el propio aireador.

Ámbitos de aplicación

Para una aireación básica o bien la mejora de una existente se encuentra a disposición el aireador adicional. Este se utiliza en combinación con Schüco Vento. En contraposición a Schüco Vento, que se encuentra montado de forma oculta y que reacciona automáticamente a la presión del viento, el aireador adicional se monta de forma visible y se maneja a mano por medio de una palanca deslizable.

Montaje

El aireador adicional de hoja puede instalarse de manera complementaria al aireador de galce Schüco Vento.

El aireador adicional Vento puede montarse (sin trabajos de fresado) en todas posiciones de la ventana sobre el solape de la hoja.

La fijación se realiza mediante 3 tornillos V2A inoxidables suministrados. Se adjunta una plantilla de taladrado como ayuda de montaje.

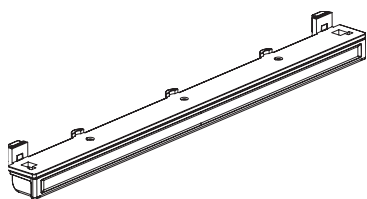
El aireador adicional también puede reequiparse posteriormente sin problemas en la construcción existente de las ventanas.





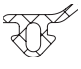


Schüco Vento Aufschlaglüfter • Schüco Vento internal rebate ventilator
Schüco Vento Aérateur d'ouverture • Aireador adicional Schüco Vento
28670500

82

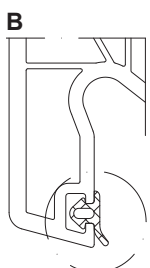
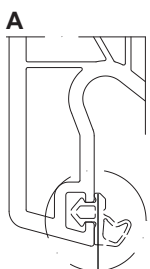
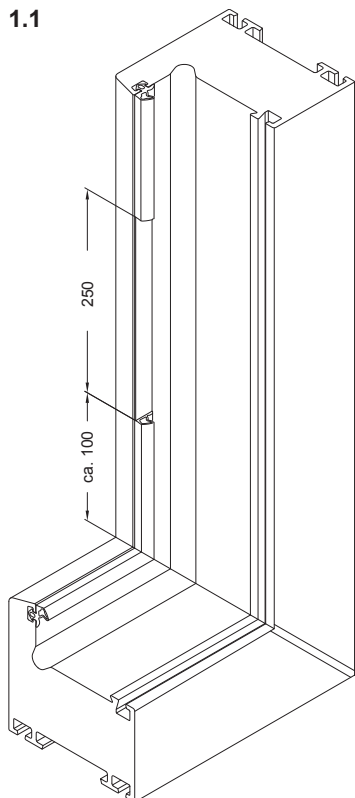
70

60



Art.-Nr. Art. No. Réf. N° art.	Abbildung Illustration Figure Ilustración	Benennung Description Désignation Denominación			
28670500		Schüco Vento Aufschlaglüfter Schüco Vento internal rebate ventilator <i>Schüco Vento Aérateur d'ouverture</i> Aireador adicional Schüco Vento	weiß White <i>blanc</i> blanco	10 Stk	Set aus Aufschlaglüfter, Schablone, Schrauben Kit comprises internal rebate ventilator, template, screws <i>Kit avec aérateur d'ouverture, gabarit, vis</i> Set de aireador adicional, plantilla, tornillos
24403700		EPDM-Anschlagdichtung EPDM rebate gasket <i>Joint de battement EPDM</i> Junta de tope de EPDM	silbergrau Silver-grey <i>gris-argent</i> gris plata	100 m*	
22451700			schwarz Black <i>noir</i> negro		
28055400		Schlagmesser Fly cutter <i>Couteau frappeur</i> Cuchilla de corte	—	1 Stk	Zum Ausstanzen der Dichtung in Flügel- und Blendrahmen For punching out the gaskets in vent and outer frames <i>Pour poinçonner les joints du cadre d'ouvrant et de dormant</i> Para cortar la junta en marcos y hojas
29954500		Spezialzange Special pliers <i>Pince spéciale</i> Alicates especiales	—	1 Stk	Zum Bearbeiten von Dichtungen im Gerhungsbe- reich For preparing the gaskets in the mitre area <i>Pour retirer les bourrelets de joints au niveau de la coupe d'onglet</i> Para elaborar juntas en la zona de inglete

1.1



1. Bearbeitung Blendrahmen

1.1 Zur Montage muss die äußere Anschlagdichtung im Blendrahmen beidseitig 250 mm ausgeklinkt werden. Dafür gibt es 2 Möglichkeiten.
A. Dichtungsschlauch entfernen.
oder
B. Dichtung komplett entfernen und Reparaturdichtung einsetzen.

Hinweis:
Wird der Aufschlaglüfter Schüco Vento in Kombination mit dem Flügelfalzlüfter Schüco Vento eingesetzt, muss keine zusätzliche Dichtungsaushemmung im Blendrahmen vorgenommen werden.

1. Preparation of outer frame

1.1 For installation, notch the outer rebate gasket in the outer frame 250 mm on both sides.
There are 2 options for this.
A. Remove the bubble part of the gasket
or
B. Remove the gasket completely and insert replacement gasket.

Note:
If the Schüco Vento internal rebate ventilator is used in conjunction with the Schüco Vento rebate ventilator, no additional openings in the outer frame gasket are required.

1. Usinage du cadre de dormant

1.1 Pendant le montage, le joint de battement extérieur du cadre d'ouvrant doit être délardé des deux côtés sur 250 mm.
Pour ce faire, il existe 2 possibilités.
A. Retirer la chambre à air.
ou
B. Retirer le joint complet et le remplacer par le joint de réparation.

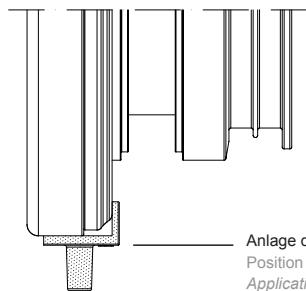
Consigne :
Si l'aérateur d'ouverture Schüco Vento est utilisé parallèlement à l'aérateur de feuillure d'ouvrant Schüco Vento, aucun évidement supplémentaire pour le joint n'est nécessaire pour le cadre d'ouvrant.

1. Elaboración del marco

1.1 Para el montaje se tiene que cortar la junta de tope exterior en el marco a ambos lados a 250 mm.
Para ello existen dos posibilidades.
A. Quitar el labio de la junta.
o
B. Quitar completamente la junta y emplear la junta de reparación.

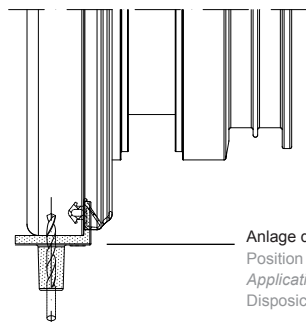
Nota:
Si se utiliza el aireador adicional Schüco Vento en combinación con el aireador de galce Schüco Vento, no es necesario realizar ningún corte adicional de la junta en el marco.

2.1

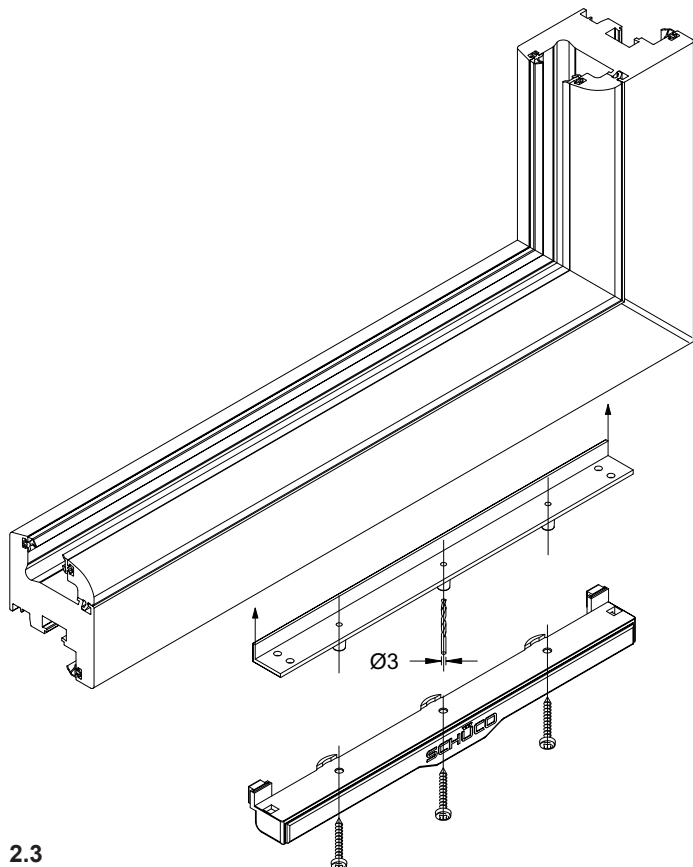


Anlage der Schablone für die Dichtungsausnehmung
Position of the template for making the openings in the gasket
Application du gabarit pour l'évidement du joint
Disposición de la plantilla para la escotadura de la junta

2.2



Anlage der Schablone für die Bohrung
Position of the template for the hole.
Application du gabarit pour le perçage
Disposición de la plantilla para la perforación



2.3

2. Bearbeitung Flügelrahmen

2.1 Die innere Flügelanschlagdichtung im Bereich des Aufschlaglüfters mit Hilfe der Schablone einschneiden und entfernen.

2.2 Die Positionen für die Verschraubung des Lüfters durch Anlage der Schablone mit Bohrer $\varnothing 3$ mm vorbohren

2.3 Aufschlaglüfter mit mitgelieferten Schrauben spannungsfrei anschrauben (KS Senkkopfschrauben 3,9 x 19 mm).

2. Usinage cadre d'ouvrant

2.1 Entailler le joint de battement intérieur au niveau de l'aérateur d'ouverture à l'aide du gabarit et le retirer.

2.2 Prépercer les positions destinées au vissage de l'aérateur avec une perceuse $\varnothing 3$ mm en se servant du gabarit

2.3 Visser l'aérateur d'ouverture sans tension avec les vis fournies (vis à tête fraisée PVC 3,9 x 19 mm).

2. Preparation of vent frame

2.1. Using the template, cut into the inner vent rebate gasket in the area of internal rebate ventilator and remove.

2.2 By placing the template and using a $\varnothing 3$ mm drill bit, pre-drill the locations for the ventilator screws.

2.3 Screw the internal rebate ventilator on so that it is not under tension, using the screws supplied, (KS countersunk screws 3.9 x 19 mm).

2. Elaboración de la hoja

2.1 Cortar y retirar la junta de tope interior de la hoja en la zona del aireador adicional con ayuda de la plantilla.

2.2 Pretaladrar las posiciones para el atornillado del ventilador por medio de la plantilla con broca $\varnothing 3$ mm

2.3 Atornillar sin tensión el aireador adicional con los tornillos suministrados (tornillos de cabeza avellanada, de plástico 3,9 x 19 mm).

Mehrteilige Elemente:

Bei Stulpelementen mit Schüco Vento Aufschlaglüfter in jedem Flügelfeld muss die Dichtungsausnehmung im Blendrahmen für doppelten Volumenstrom beidseitig auf 350 mm ausgeführt werden.

Schallschutz:

Die Schalldämmung von Elementen mit Anforderungen an erhöhten Schallschutz muss bei Abweichung von geprüften Rahmen-Glas-Kombinationen im Einzelfall ermittelt werden.

Druckausgleich:

Bei Einsatz der Lüftungselemente darf der standardmäßige Druckausgleich am oberen, waagerechten Blendrahmenholm nicht eingebracht werden.

Dichtungsausnehmung:

Bei Entfernen der kompletten Dichtung im Blendrahmen ist eine Ausnehmung auf der Länge von beidseitig 200 mm ausreichend.

Multi-part units:

For double vent units with Schüco Vento window internal rebate ventilators in each vent field, the gasket opening in the outer frame for double volume flow must be 350 mm on both sides.

Sound reduction:

The sound insulation of units requiring increased sound reduction must be calculated on a case by case basis, if there is any deviation from tested frame-glass combinations.

Pressure equalisation:

As a rule, when inserting the ventilation units, the horizontal member of the outer frame must not be used for pressure equalisation.

Gasket cut out:

When removing the complete gasket in the outer frame, an opening of 200 mm in length on both sides is sufficient.

Éléments en plusieurs parties :

Pour les éléments de battement avec aérateur d'ouverture Schüco Vento dans chaque surface d'ouvrant, l'évidement du joint dans le cadre de dormant garantissant le flux d'un volume double doit être exécuté des deux côtés en 350 mm.

Protection acoustique :

Si l'on s'écarte des combinaisons éprouvées cadre-vitrage, la protection acoustique d'éléments devant fournir une protection acoustique particulièrement forte doit être déterminée individuellement à chaque fois.

Compensation de pression :

Si des éléments d'aérations sont utilisés, la compensation de pression standard sur le longeron horizontal supérieur du cadre de dormant ne doit pas être posée.

Evidement joint :

Pour retirer l'ensemble du joint du cadre de dormant, un évidement d'une longueur de 200 mm des deux côtés est suffisant.

Elementos de varias piezas:

En ventanas de dos hojas con inversora, el corte de la junta del marco en los laterales será un poco mayor, de 350 mm, ya que no se harán cortes en la junta de la inversora.

Protección acústica:

El aislamiento acústico de elementos con exigencias acústicas elevadas tendrán que verificarse para comprobar realmente que no hay una pérdida de aislamiento.

Compensación de la presión:

En caso de utilizar elementos de ventilación no se ha de realizar ningún trabajo para la compensación de la presión en el tramo superior del marco.

Corte de la junta:

A la hora de cortar la junta junta en el marco será suficiente un corte sobre la longitud de 200 mm a ambos lados.

Systemeigenschaften Dauerbelüftung • System features Trickle ventilation

Démonstration du système Aération continue • Argumentación del sistema Ventilación constante

Die Schüco Dauerbelüftung ist ein Bauelement um eine permanente Dauerbelüftung zu erreichen.

Diese durch spaltförmige Profile ausgeführte Belüftung kann durch die unterschiedlichste Weise am Blendrahmen bzw. Verbreiterungen angebracht und so an bestehende Gebäude und Fenster angepasst werden.

The Schüco trickle ventilator is a component to provide permanent continuous ventilation.

This type of ventilation, achieved by means of slotted profiles, can be mounted in a wide variety of ways on the outer frame and extensions, so that it can be matched to existing buildings and windows.

L'aération continue Schüco est un élément permettant de garantir une aération permanente.

Cette aération réalisée par des profils de compensation peut être installée des diverses façons sur le cadre de dormant ou les élargisseurs et s'ajustera ainsi aux bâtiments et fenêtres existants.

La ventilación constante de Schüco es un elemento de construcción con el objeto de alcanzar una ventilación constante y permanente.

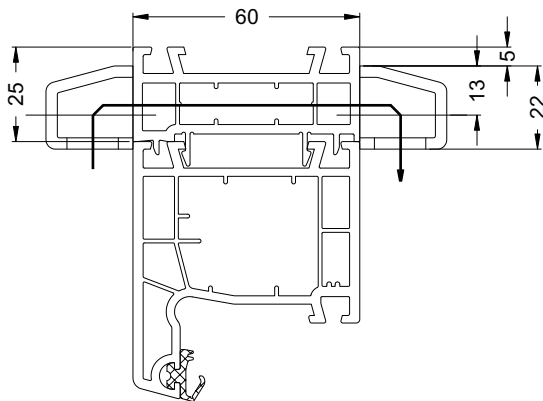
Esta ventilación realizada por medio de perfiles con forma de rendija puede aplicarse sobre los perfiles de marco o los prolongadores y ajustarse así a los edificios y ventanas existentes.

Lüftung am Montagebeispiel Corona AS 60

Ventilation shown on a Corona AS 60 installation

L'exemple du montage Corona AS 60 pour l'aération

Ventilación en el ejemplo de montaje Corona AS 60

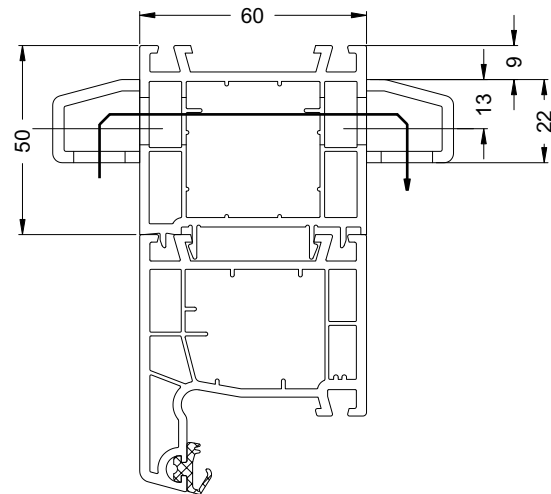


Blendrahmenverbreiterung 60/25 3K

Outer frame extension 60/25 3K

Élargisseur de dormant 60/25 3K

Prolongador de marco 60/25 3K



Blendrahmenverbreiterung 60/50 3K

Outer frame extension 60/50 3K

Élargisseur de dormant 60/50 3K

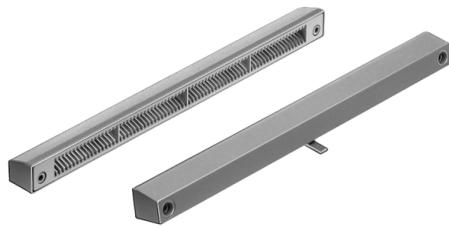
Prolongador de marco 60/50 3K

Dauerbelüftung • Trickle ventilation
Aération continue • Ventilación constante

60

25308300 305 mm

25308500 400 mm



Verschließbare Belüftungselemente aus Kunststoff in weiß.

Set mit Befestigungsmaterial

Lockable ventilation units made of PVC-U in white.

Kit with fixings

Éléments d'aération obturables en PVC, blanc.

Kit avec matériel de fixation

Elementos de ventilación con cierre, de PVC en blanco.

Set con material de fijación

Art.-Nr. Art. No. Réf. N° art.			Lüftungsleistung • Ventilation efficiency Performance d'aération • Rendimiento de ventilación					
			Lüftungsquerschnitt (mm ²) Cross section for ventilation (mm ²) Section d'aération ((mm ²) Superficie de ventilación (mm ²)	Luftdurchgang in m ³ /h bei einem Druckunterschied außen-innen (Pa) Air flow in m ³ /h with a difference in pressure between inside and outside (Pa) Passage d'air en m ³ /h pour une différence de pression extérieure/intérieure (Pa) Caudal de aire en m ³ /h para una diferencia de presión exterior-interior (Pa)				
				5	10	20	50	100
25308300	305 mm	weiß White blanc blanco	bis zu 2500 Up to 2500 jusqu'à 2500 hasta 2.500	12	18	26	39	59
25308500	400 mm		bis zu 3200 Up to 3200 jusqu'à 3200 hasta 3200	19	30	43	70	101

Art.-Nr. Art. No. Réf. N° art.		Fräsbilder Milling patterns Plans de fraisage Imágenes de fresado	Lüftungsquerschnitt (mm ²) Cross section for ventilation (mm ²) Section d'aération ((mm ²) Superficie de ventilación (mm ²)
25308300	305 mm	Blendrahmenverbreiterung 60/25 3K Outer frame extension 60/25 3K Elargisseur de dormant 60/25 3K Prolongador de marco 60/25 3K	2500 mm ²
			1700 mm ²
		Blendrahmenverbreiterung 60/50 3K Outer frame extension 60/50 3K Elargisseur de dormant 60/50 3K Prolongador de marco 60/50 3K	2500 mm ²
			1700 mm ²
25308500	400 mm	Blendrahmenverbreiterung 60/25 3K Outer frame extension 60/25 3K Elargisseur de dormant 60/25 3K Prolongador de marco 60/25 3K	3200 mm ²
			2300 mm ²
		Blendrahmenverbreiterung 60/50 3K Outer frame extension 60/50 3K Elargisseur de dormant 60/50 3K Prolongador de marco 60/50 3K	3200 mm ²
			2300 mm ²

Schüco VentoTherm

Das fensterintegrierte, dezentrale Lüftungssystem mit Wärmerückgewinnung zur Be- und Entlüftung von Wohnräumen bzw. wohnähnlichen Objekten.

Gegenüber der manuellen Lüftung (Dreh-Kipp-Lüftung) bietet Schüco VentoTherm deutliche Vorteile:

Es verhindert Zugluft und Belästigung durch Insekten und sorgt für ein deutlich erhöhten Schall- und Wärmeschutz gegenüber einem gekippten Fenster.

The decentralised ventilation system with heat recovery integrated in the window for the ventilation of living spaces and other residential-type buildings.

Schüco VentoTherm offers significant advantages compared with manual ventilation (turn/tilt window ventilation).

It prevents draughts, keeps insects out and ensures significantly greater sound reduction and thermal insulation compared with a tilted window.

Systeme de ventilation décentralisé intégré dans la fenêtre avec récupération de chaleur pour l'aération et la ventilation de pièces et/ou de constructions similaires.

Schüco VentoTherm offre de nets avantages par rapport à une ventilation manuelle (ventilation oscillo-battante) : Il prévient les courants d'air et les nuisances dues aux insectes et constitue une protection acoustique et une isolation thermique nettement supérieures à celles offertes par une fenêtre basculée.

El sistema de ventilación descentralizado, integrado de forma fija, con recuperación del calor para la ventilación y la aireación de espacios y construcciones habitables.

Frente a la ventilación manual (ventilación abatible-giratoria) Schüco VentoTherm ofrece claras ventajas: Impide la corriente de aire y la molestia por insectos y ofrece una protección acústica y térmica claramente mejorada en comparación con una ventana abatida.



Schüco VentoTherm Innenansicht
Schüco VentoTherm, inside view
Schüco VentoTherm Vue de l'intérieur
Vista desde el interior Schüco VentoTherm



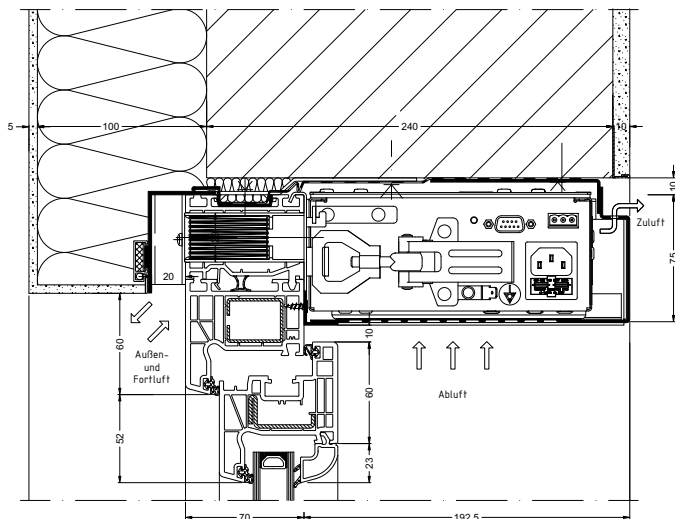
Schüco VentoTherm Außenansicht
Schüco VentoTherm, outside view
Schüco VentoTherm Vue de l'extérieur
Vista desde el exterior Schüco VentoTherm

Geringe Bauhöhe: gegenüber einem Fenster ohne Schüco VentoTherm werden zusätzlich 50 mm Einbauhöhe benötigt. Dadurch wird weiterhin ein optimaler Lichteinfall gewährleistet

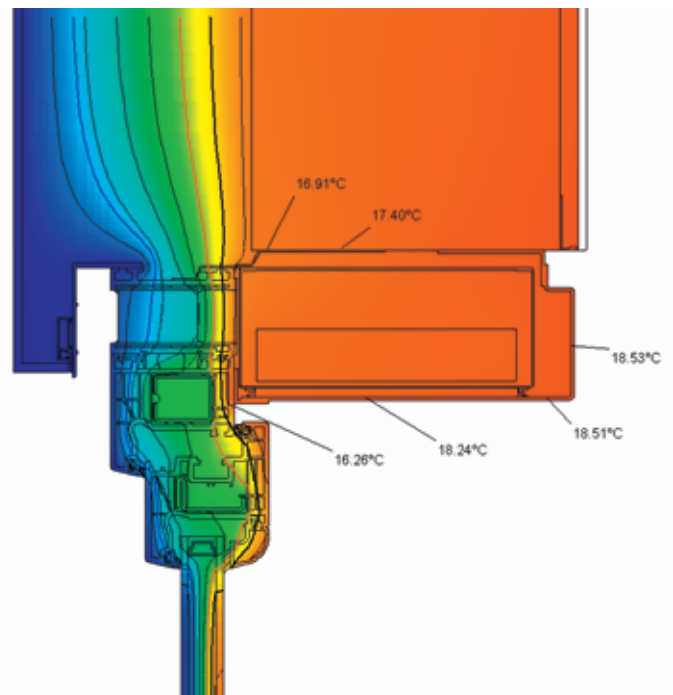
- Schüco VentoTherm passt sich harmonisch in die Wandgestaltung und das Fensterbild an
- Ideal für den Einsatz in der Renovation
- kompatibel mit den Profilsystemen der Serien Schüco Alu Inside SI 82 und Schüco Corona SI 82, Schüco Corona CT 70
- einfache und schnelle Montage durch Spannverschlüsse und Steckverbindungen
- einfache und schnelle Montage der inneren Verkleidung durch selbstlehrenden Wandhalter
- optimal anpassbar an verschiedene Laibungsbreiten durch verschiedene Verkleidungsbleche
- hohe Energieeinsparung durch einen Wärmebereitstellungsgrad von bis zu 45%
- durch bedarfsgerechte Steuerung werden die Lüftungsenergieverluste reduziert
- hoher Bedienkomfort durch integrierte Feucht- und CO₂ / VOC-Sensoren
- Frischlufteinzug inklusive F7-Filter entsprechen der DIN EN 779
- Steuerung über ein, in den Blendrahmen integriertes, Bedienelement
- Bedienelement zeigt den momentanen Betriebszustand durch farbige LEDs an
- Integration in die Gebäudeleittechnik durch LON-Schnittstelle
- der geforderte Mindestluftwechsel zur Verhinderung von Bauschäden sowie für ein angenehmes Raumklima wird erfüllt
- eine integrierte Verschlusskappensteuerung schließt und öffnet vollautomatisch den Zu- und Abluftbereich beim Aus- bzw. Einschalten des Gerätes
- alle Funktionen eines geschlossenen Fensters, wie z.B. Einbruchschutz und Schallschutz, bleiben erhalten

Low construction height: compared to a window without Schüco VentoTherm, an additional installation height of 50 mm is required. This ensures optimum light penetration

- Schüco VentoTherm blends harmoniously with the wall design and the appearance of the windows
- Ideal for use in renovation projects
- Compatible with the profile systems in the Schüco Corona CT 70 and Schüco Corona SI 82 and Schüco Alu Inside SI 82 series
- Simple and quick installation due to toggle-like fasteners and plug connections
- Simple and quick installation of the inner cover due to self-locating wall brackets
- Can be adapted to various reveal widths due to different cover profiles
- High energy savings due to a heat distribution level of up to 45%
- Ventilation energy losses reduced due to control being tailored to people's needs
- High level of user comfort due to integrated humidity and CO₂/VOC sensors
- Fresh air feed including F7 filter conforming to DIN EN 779
- Operating unit displays the current operating mode by means of coloured LEDs
- Integration into the building management system with LON interface
- The minimum air exchange required to prevent structural damage and create a pleasant indoor climate is achieved.
- An integrated sealing cap control automatically opens and closes the incoming and outgoing air area when switching the device on or off
- All the functions of a closed window, such as burglar resistance and noise reduction, are retained



Corona CT 70 AS mit Schüco VentoTherm
Corona CT 70 AS with Schüco VentoTherm
Corona CT 70 AS équipé de Schüco VentoTherm
Corona CT 70 AS con Schüco VentoTherm



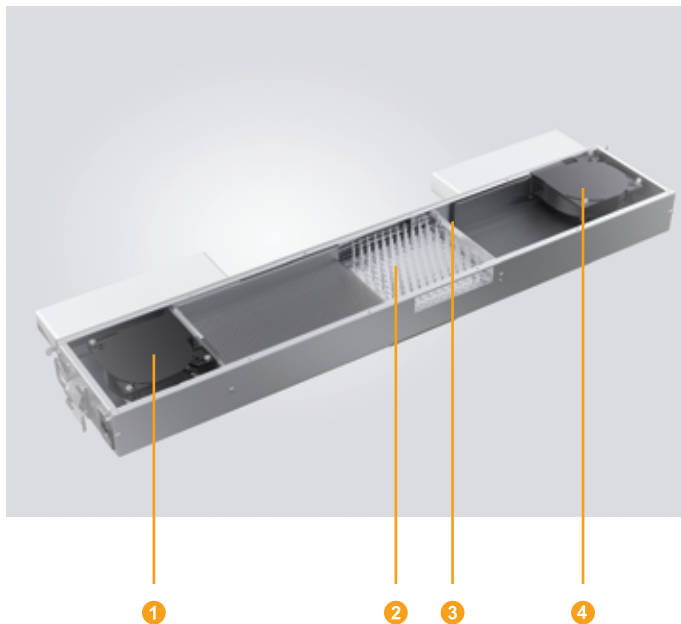
Schüco VentoTherm Isothermenverlauf mit Corona CT 70 AS
Schüco VentoTherm isothermal flow with Corona CT 70 AS
Tracé des isothermes Schüco VentoTherm avec Corona CT 70 AS
Curva isotérmica Schüco VentoTherm con Corona CT 70 AS

Hauteur de construction faible : 50 mm de hauteur de construction supplémentaire sont nécessaires par rapport à une fenêtre sans Schüco VentoTherm. Ceci engendre en outre une pénétration optimale de la lumière.

- Schüco VentoTherm s'accorde de façon harmonieuse à la conception du mur et à l'apparence de la fenêtre
- Idéal pour une utilisation dans le cadre d'une rénovation
- Compatible avec les systèmes de profilés des séries Schüco Alu Inside SI 82 et Schüco Corona SI 82, Schüco Corona CT 70
- Montage simple et rapide à l'aide de fermetures à genouillère et de connecteurs à fiches
- Montage simple et rapide de l'habillage interne à l'aide d'un support mural auto-calibré
- Pouvant être adapté de façon optimale sur différentes largeurs de surface intérieure grâce à différentes tôles d'habillage
- Économie d'énergie élevée grâce à un degré de diffusion de chaleur pouvant atteindre jusqu'à 45 %
- Le système de commande adapté au besoin permet de réduire les pertes d'énergie de ventilation
- Confort d'utilisation élevé grâce à des capteurs d'humidité et de CO₂ / COV
- Alimentation en air frais incluant un filtre F7 conforme à la norme DIN EN 779
- Commande via un élément de commande intégré dans le cadre dormant
- L'élément de commande indique l'état de fonctionnement actuel par le biais de DELs de couleur
- Intégration dans les systèmes de contrôle et de gestion des bâtiments par interface LON
- Le renouvellement de l'air minimum requis pour prévenir les dommages sur la construction et pour garantir un climat ambiant agréable est satisfait.
- Un bouchon d'obturation intégré ferme et ouvre de façon totalement automatique la zone d'aspiration et d'extraction d'air lors de la mise sous ou hors tension de l'appareil.
- Toutes les fonctions d'une fenêtre fermée sont conservées, comme par exemple la protection anti-effraction et la protection acoustique

Altura constructiva baja: en comparación con una ventana sin Schüco VentoTherm se necesitarían 50 mm adicionales de altura de montaje. De este modo se garantiza una óptima incidencia de la luz.

- Schüco VentoTherm se adapta de forma armoniosa a la disposición de la pared y al aspecto de la ventana
- Ideal para su utilización en rehabilitaciones
- Compatible con los sistemas de perfiles de la serie Schüco Alu Inside SI 82 y Schüco Corona SI 82, Schüco Corona CT 70
- Montaje sencillo y rápido mediante cierres acodados y uniones de empalme
- Montaje sencillo y rápido del revestimiento interior mediante colgaderos murales autocalibradores
- Ajustable de forma óptima a distintas anchuras de intradós mediante distintas chapas de revestimiento
- Alto ahorro de energía gracias a un grado de absorción térmica de hasta un 45%
- Las pérdidas de energía de ventilación se reducen gracias a un control acorde a las necesidades
- Alta comodidad de manejo mediante sensores integrados de humedad y CO₂ / VOC
- La admisión de aire fresco y el filtro F7 satisfacen la DIN EN 779
- Control a través de un elemento de manejo integrado en el marco empotrado
- El elemento de manejo muestra el estado momentáneo de la batería mediante LEDs de colores
- Integración en el sistema de control de edificios por el interfaz LON
- Se satisface el cambio de aire mínimo exigido para impedir daños constructivos y para un clima agradable
- Un control integrado de caperuza de cierre cierra y abre de forma completamente automática la zona de admisión y escape de aire en la desactivación o la activación del dispositivo.
- Se conservan todas las funciones de una ventana cerrada como, p.ej., protección contra robos e insonorización



- 1 Ventilator Zuluft**
Incoming air fan
Ventilateur air d'aspiration
Ventilador aire de entrada
- 2 Wärmerückgewinner**
Heat recovery device
Récupérateur de chaleur
Recuperador de calor
- 3 CO₂/VOC- und Feuchtesensor**
CO₂/VOC and humidity sensor
Capteur d'humidité et de CO₂/COV
Sensor de CO₂/VOC y humedad
- 4 Ventilator Fortluft**
Exhaust air fan
Ventilateur air d'échappement
Ventilador aire de escape

Schüco VentoTherm Teileansicht
Schüco VentoTherm, view of parts
Vue des pièces de Schüco VentoTherm
Vista parcial Schüco VentoTherm

Das Funktionsprinzip • Operating principles *Le principe de fonctionnement • El principio de funcionamiento*

1 Außenluft

Die gefilterte Frischluft wird von außen dem Wärmerückgewinner zugeführt.

Outside air

The filtered fresh air is carried from outside to the heat recovery device.

Air extérieur

L'air frais filtré est acheminé de l'extérieur vers le récupérateur de chaleur.

Aire exterior

El aire fresco filtrado se conduce desde el exterior hacia el recuperador de calor.

2 Zuluft

Im Wärmerückgewinner wird die Außenluft durch die verbrauchte Raumluft berührungslos erwärmt und dem Raum zugeführt.

Incoming air

In the heat recovery device, the outside air is warmed by the used room air without any contact and fed into the room.

Aération

Dans le récupérateur de chaleur, l'air extérieur est réchauffé, sans contact, par l'air ambiant vicié et acheminé dans la pièce.

Aire de entrada

En el recuperador de calor se calienta sin contacto el aire exterior a través del aire de la sala utilizado y se conduce hacia la sala.

3 Abluft

Verbrauchte Luft wird aus dem oberen Bereich der Räume angesaugt und gefiltert dem Wärmerückgewinner zugeführt.

Outgoing air

Used air is sucked from the upper area of rooms and the filtered air is carried to the heat recovery device.

Air d'extraction

L'air vicié est aspiré et filtré à partir de la partie supérieure de la pièce et acheminé vers le récupérateur de chaleur.

Aire de salida

El aire utilizado se aspira desde la zona superior de las salas y se conduce filtrado hacia el recuperador de calor.

4 Fortluft

Die abgekühlte, verbrauchte Luft wird der Außenluft zugeführt.

Exhaust air

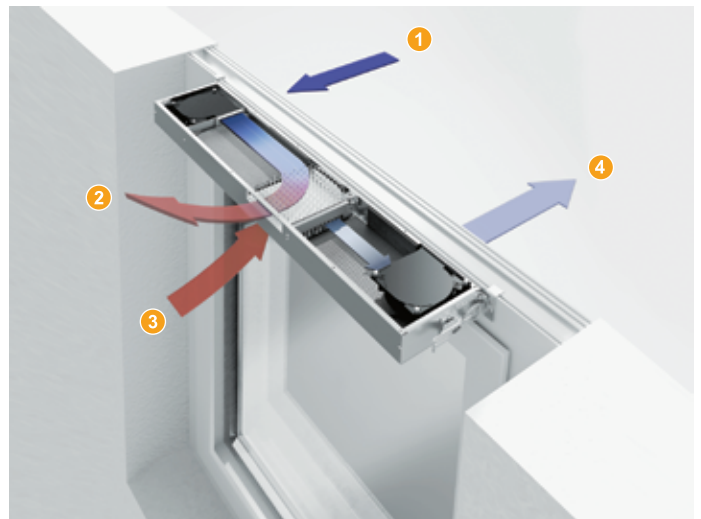
The cooled, used air is carried to the outside.

Air d'échappement

L'air vicié refroidi est retourné vers l'air extérieur.

Aire de escape

El aire utilizado enfriado se conduce hacia el aire exterior.



Funktionsprinzip von Schüco VentoTherm
Operating principles of Schüco VentoTherm
Principe de fonctionnement de Schüco VentoTherm
Funcionamiento básico de Schüco VentoTherm

Die Sensorsteuerung von Schüco VentoTherm • Sensor control of Schüco VentoTherm La commande des capteurs de Schüco VentoTherm • El control de sensores de Schüco VentoTherm

Schüco VentoTherm Comfort verfügt über einen CO₂ / VOC-Sensor (Volatile Organic Compounds = flüchtige organische Verbindungen) und einen Luftfeuchtesensor.

Der CO₂ / VOC-Sensor misst zum einen den CO₂-Gehalt in der Raumluft und zum anderen ist er in der Lage flüchtige organische Verbindungen (z.B. Gerüche) sowie Wasserstoff, Kohlenmonoxid, Möbelausdünstungen etc. zu überwachen.

Der Luftfeuchtesensor misst die relative Luftfeuchte in der Raumluft.

Um die Luftfeuchtigkeit zu messen, läuft Schüco VentoTherm alle halbe Stunde kurz an und schaltet sich wieder aus, wenn der Wert von 60% nicht überschritten wird.

Die beiden Sensoren steuern unabhängig voneinander den Betriebszustand von Schüco VentoTherm.

Das bedeutet, wenn einer der beiden Werte, CO₂ / VOC oder die Luftfeuchtigkeit überschritten wird, läuft der Lüfter an. Erst, wenn beide Werte wieder unter der Schaltgrenze (1000 ppm CO₂ und 60% relative Luftfeuchte) liegen, schaltet sich das Gerät wieder aus.

Schüco VentoTherm Comfort has a CO₂/VOC sensor (Volatile Organic Compounds) and a humidity sensor.

The CO₂/VOC sensor measures the CO₂ content in the ambient air and is also able to monitor volatile organic compounds (e.g. odours), as well as hydrogen, carbon monoxide and furniture vapour etc.

The humidity sensor measures the relative humidity of the ambient air.

To measure the humidity, Schüco VentoTherm starts running every half hour for a brief period and switches itself off again if the value of 60% is not exceeded.

The two sensors control the operating mode of Schüco VentoTherm independently of one another.

This means that when one of the two values is exceeded, either CO₂/VOC or the humidity, the fan starts to run. The device will only turn itself off again once both values are below the switching limit (1000 ppm CO₂ and 60% relative humidity).

Schüco VentoTherm Comfort est équipé d'un capteur de CO₂ / COV (Composés Organiques Volatils = Volatile Organic Compounds (VOC)) et d'un capteur d'humidité.

Le capteur de CO₂ / COV mesure d'une part la teneur en CO₂ présente dans l'air ambiant. Il peut d'autre part surveiller les composés organiques volatils (par ex. les odeurs) comme l'hydrogène, le monoxyde de carbone, les émanations des meubles etc.

Le capteur d'humidité mesure l'humidité relative de l'air ambiant. Pour mesurer l'humidité de l'air, Schüco VentoTherm se déclenche toutes les demies heures pendant une courte durée et se désactive à nouveau lorsque la valeur de 60 % n'est pas dépassée.

Les deux capteurs commandent de façon indépendante l'un de l'autre l'état de fonctionnement de Schüco VentoTherm. Cela signifie que si une des deux valeurs, CO₂ / COV ou l'humidité de l'air est dépassée, le ventilateur se met en marche. Ce n'est que lorsque les deux valeurs sont à nouveau inférieures à la limite de déclenchement (1000 ppm CO₂ et 60 % d'humidité relative de l'air) que l'appareil se met à nouveau hors tension.

Schüco VentoTherm Comfort cuenta con un sensor de CO₂ / VOC (Volatile Organic Compounds = compuestos orgánicos volátiles) y un sensor de humedad.

El sensor de CO₂ / VOC mide el contenido de CO₂ en el aire ambiental y puede supervisar los componentes orgánicos volátiles (p. ej., olores) y el hidrógeno, el monóxido de carbono y las exhalaciones de muebles, etc.

El sensor de humedad mide la humedad relativa del aire en el aire ambiental. Para medir la humedad del aire Schüco VentoTherm se activa brevemente cada media hora y se vuelve a desactivar cuando no se supera el valor del 60%.

Los dos sensores controlan de forma independiente entre sí el estado de la batería de Schüco VentoTherm. Esto significa que cuando se supera uno de los dos valores, CO₂ / VOC o la humedad del aire, se pone en funcionamiento el ventilador. En cuanto ambos valores vuelven a encontrarse por debajo del límite de conmutación (1000 ppm CO₂ y humedad relativa del aire del 60%) se vuelve a desactivar el dispositivo.

Schallschutz • Sound reduction Protection acoustique • Insonorización

Schüco VentoTherm bietet in Verbindung mit dem Fenster und der entsprechenden Verglasung einen hervorragenden Schallschutz. Im Betriebszustand beträgt der Schalldämmwert bis zu 38dB (SSK III) und im geschlossenen Zustand erhöht sich dieser Wert auf bis zu 40dB (SSK IV).

In conjunction with the window and the appropriate glazing, Schüco VentoTherm offers excellent sound reduction.

When in operation, the sound insulation value is up to 38 dB (SSK III) and when closed, this value increases up to 40 dB (SSK IV).

En combinaison avec la fenêtre et le vitrage adéquat, Schüco VentoTherm offre une protection acoustique exceptionnelle. Lorsque l'appareil fonctionne, le coefficient d'isolation acoustique s'élève jusqu'à 38 dB (SSK III), lorsqu'il est éteint, cette valeur s'accroît jusqu'à 40 dB (SSK IV).

Schüco VentoTherm ofrece en combinación con la ventana y el correspondiente acristalamiento una excelente insonorización. En el estado de funcionamiento el valor de insonorización es de hasta 38dB (SSK III) y en el estado cerrado este valor aumenta hasta 40 dB (SSK IV).

Fensterelement Corona CT 70 AS mit Schüco VentoTherm • Corona CT 70 AS window unit with Schüco VentoTherm Élément de fenêtre Corona CT 70 AS équipé de Schüco VentoTherm • Elemento de ventana Corona CT 70 AS con Schüco VentoTherm

Verglasung • Glazing Vitrage • Acristalamiento	Schalldämmwert R _{wp} • Sound insulation value R _{wp} Coefficient d'isolation acoustique R _{wp} • Valor de insonorización R _{wp}	
	In Betrieb • In operation En fonctionnement • En funcionamiento	Geschlossen • Closed Fermé • Cerrado
32 dB (4-16-4)	33 dB	33 dB
38 dB (8VSG-16-4)	38 dB	38 dB
44 dB (8VSG-20-8)	38 dB	40 dB
45 dB (8VSG-16-10)	40 dB	42 dB

Eigengeräusche • Quiet operation Génération de bruit • Ruidos propios

Aufgrund seines geringen Schalldruckpegels von 26 dB (A) bei einer Raumdämpfung von 8 dB ist Schüco VentoTherm auch für Schlafräume geeignet.

Schüco VentoTherm is also suitable for bedrooms due to its low sound pressure level of 26 dB (A) for a room damping of 8 dB.

En raison de son faible niveau de pression acoustique de 26 dB (A) pour un amortissement de la pièce de 8 B, Schüco VentoTherm convient également pour les chambres à coucher.

Debido a su bajo nivel de intensidad acústica de 26 dB (A) con una atenuación de sala de 8 dB Schüco VentoTherm también es indicado para dormitorios.

Schüco VentoTherm ohne Filterüberwachung • Schüco VentoTherm without filter monitor Schüco VentoTherm sans dispositif de contrôle du filtre • Schüco VentoTherm sin control de filtro

Bei Einsatz des Schüco VentoTherm ohne Filterüberwachung müssen die Filter gemäß VDI 6022 und der bauaufsichtlichen Zulassung halbjährlich gewechselt werden.
Es muss ein Wartungsvertrag über den Austausch der Filter abgeschlossen werden.

When using Schüco VentoTherm without a filter monitor, the filters must be replaced every six months in accordance with VDI 6022 and the building approval.
A maintenance agreement on the replacement of filters must be concluded.

*En cas d'utilisation de Schüco VentoTherm sans dispositif de contrôle de filtre, les filtres doivent être remplacés tous les six mois conformément à la directive VDI 6022 et à l'homologation des services d'urbanisme.
Concernant le remplacement du filtre, un contrat d'entretien doit être conclu.*

Cuando se utiliza Schüco VentoTherm sin control de filtro los filtros deben cambiarse semestralmente de acuerdo con la VDI 6022 y la autorización general para obras.
Debe concertarse un contrato de mantenimiento sobre la sustitución de los filtros.

Schüco VentoTherm mit Filterüberwachung • Schüco VentoTherm with filter monitor Schüco VentoTherm avec dispositif de contrôle de filtre • Schüco VentoTherm con control de filtro

Bei Einsatz von Schüco VentoTherm mit Filterüberwachung werden die Betriebsstunden gezählt.
Wenn der Filter gewechselt werden muss, leuchtet im Bedienelement die rote Kontrollleuchte für den Filterwechsel.
Nach dem Wechsel der Filter wird die Zählung manuell zurückgesetzt.

When using Schüco VentoTherm with filter monitor, the operating hours are counted.

When the filter needs to be replaced, the red light on the operating unit for filter replacement lights up.
After the filter has been replaced, the count has to be manually reset.

*En cas d'utilisation de Schüco VentoTherm équipé d'un dispositif de contrôle du filtre, les heures de fonctionnement sont comptées. Lorsque le filtre doit être remplacé, le voyant de contrôle indiquant la nécessité de remplacer le filtre clignote sur l'élément de commande.
Une fois le filtre remplacé, le comptage est réinitialisé manuellement.*

En la utilización de Schüco VentoTherm con control de filtro se cuentan las horas de servicio. Cuando el filtro debe cambiarse parpadea el testigo luminoso rojo en el elemento de manejo para el cambio del filtro.
Después del cambio de filtro se restablece manualmente el recuento.

Schüco VentoTherm mit LON-Schnittstelle • Schüco VentoTherm with LON interface Schüco VentoTherm avec interface LON • Schüco VentoTherm con interfaz LON

Zur Integration von Schüco VentoTherm in die Gebäudeleittechnik werden auch Geräte mit LON-Schnittstelle angeboten.
LON (Local Operating Network) ist ein offenes, herstellerunabhängiges und genormtes System. Komponenten unterschiedlicher Hersteller sind dadurch kombinierbar.

Funktionen von Schüco VentoTherm, die über die Gebäudeleittechnik gesteuert werden können:

- Einschalten aller verfügbaren Betriebsstufen (Stufe 1, Stufe 2, Automatik)
- Ausschalten der Geräte

Funktionen von Schüco VentoTherm, die über die Gebäudeleittechnik ausgelesen werden können:

- Aktueller Betriebszustand
- Störungsmeldungen

To integrate Schüco VentoTherm into the building management system, devices with LON interface are also available.
LON (Local Operating Network) is an open, manufacturer-independent and standardised system. Components from various manufacturers can be combined.

Functions of Schüco VentoTherm which can be controlled using the building management system:

- Switches on all the available operating levels (speed 1, speed 2, automatic)
- Switches the devices off

Functions of Schüco VentoTherm which can be read using the building management system:

- Current operating mode
- Fault messages

Pour l'intégration de Schüco VentoTherm dans les systèmes de contrôle et de gestion des bâtiments, nous proposons des appareils avec interface LON. LON (Local Operating Network) est un système ouvert, standardisé et indépendant du fabricant. Il permet de combiner des composants de différents fabricants.

Fonctions de Schüco VentoTherm contrôlables par les systèmes de contrôle et de gestion des bâtiments :

- Mise en route de tous les niveaux de fonctionnement disponibles (niveau 1, niveau 2, automatique)
- Mise hors tension des appareils

Fonctions de Schüco VentoTherm pouvant être lues par les systèmes de contrôle et de gestion des bâtiments :

- Etat de service actuel
- Messages d'erreur

Para la integración de Schüco VentoTherm en el sistema de control de edificios también ofrecemos aparatos con interfaz LON.
LON (Local Operating Network) es un sistema abierto, independiente del fabricante y normalizado. Por eso se pueden combinar los componentes de diferentes fabricantes.

Funciones de Schüco VentoTherm que se pueden controlar mediante el sistema de control de edificios:

- Puesta en marcha de todos los niveles de funcionamiento disponibles (nivel 1, nivel 2, automático)
- Apagado de los aparatos

Funciones de Schüco VentoTherm que se pueden seleccionar a través del sistema de control de edificios:

- Estado de funcionamiento actual
- Avisos de avería

Technische Daten • Technical data Données techniques • Información técnica

Platzbedarf:	1050 mm in der Breite 75 mm in der Höhe (50 mm*) 195 mm in der Tiefe
Filterklasse Zuluft	F7 (DIN EN 779)
Filterklasse Abluft	G2 (DIN EN 779)
Bedienung	über ein Bedienelement im Blendrahmen

* 50 mm mehr Platzbedarf gegenüber einem Fenster ohne Schüco VentoTherm

Space required:	1050 mm in width 75 mm in height (50 mm*) 195 mm in depth
Incoming air filter class	F7 (DIN EN 779)
Outgoing air filter class	G2 (DIN EN 779)
Operation	Via an operating unit in the outer frame

* 50 mm more space required compared to a window without Schüco VentoTherm

Dimensionnement :	1050 mm de large 75 mm de haut (50 mm*) 195 mm de profondeur
Catégorie de filtre de l'air d'aspiration	F7 (DIN EN 779)
Catégorie de filtre de l'air extraction	G2 (DIN EN 779)
Utilisation	Via un élément de commande
situé dans le cadre dormant	

* Encombrement supérieur de 50 mm par rapport à une fenêtre sans Schüco VentoTherm

Espacio necesario:	1050 mm de anchura 75 mm de altura (50 mm*) 195 mm de profundidad
Clase de filtro aire de entrada	F7 (DIN EN 779)
Clase de filtro aire de salida	G2 (DIN EN 779)
Manejo	a través de un elemento de control situado en el marco

* 50 mm de espacio necesario adicional en comparación con una ventana sin Schüco VentoTherm

Werte • Values Valeurs • Valores	Stufe 1 • Level 1 Niveau 1 • Nivel 1	Stufe 2 • Level 2 Niveau 2 • Nivel 2
Volumenstrom Volume flow Débit volumétrique Flujo volumétrico	15 m³/h	30 m³/h
Schalleistungspegel (Lw) Sound power level (Lw) Puissance acoustique (Lw) Nivel de potencia acústica (Lw)	34 dB (A)	46 dB (A)
Schalldruckpegel (Lp) bei einer Raumdämpfung von 8 dB Sound pressure level (Lp) for a room damping of 8 dB Niveau de pression acoustique (Lp) pour un amortissement de la pièce de 8 dB Nivel de intensidad acústica (Lp) con una atenuación de sala de 8 dB	26 dB (A)	38 dB (A)
Anschlussspannung Connection voltage Tension d'alimentation Tensión de conexión	230 V AC	230 V AC
Stromaufnahme Current consumption Consommation de courant Toma de corriente	0,05 A	0,09 A
Leistungsaufnahme Power consumption Puissance absorbée Consumo de potencia	5 W	13 W
Wärmebereitstellungsgrad Heat distribution level Degré de diffusion de chaleur Grado de absorción térmica	45 %	40 %
Schalldämmwert (R_{wp}) inklusive Fenster (Schüco VentoTherm geöffnet) maximal Maximum sound insulation value (Rwp) including window (Schüco VentoTherm opened) Coefficient d'isolation acoustique (R _{wp}) incluant une fenêtre (Schüco VentoTherm ouvert) maximal Valor de insonorización (R _{wp}) incl. ventana (Schüco VentoTherm abierto) máximo	bis to à hasta	40 dB
Schalldämmwert (R_{wp}) inklusive Fenster (Schüco VentoTherm geschlossen) maximal Maximum sound insulation value (Rwp) including window (Schüco VentoTherm closed) Coefficient d'isolation acoustique (R _{wp}) incluant une fenêtre (Schüco VentoTherm fermé) maximal Valor de insonorización (R _{wp}) incl. ventana (Schüco VentoTherm cerrado) máximo	bis to à hasta	42 dB
Normalschallpegeldifferenz (D_{n,w}) (Schüco VentoTherm geöffnet) Normalised sound level difference (D _{n,w}) (Schüco VentoTherm open) Différence de niveau sonore normale (D _{n,w}) (Schüco VentoTherm ouvert) Diferencia de nivel acústico normal (D _{n,w}) (Schüco VentoTherm abierto)		49 dB
Normalschallpegeldifferenz (D_{n,w}) (Schüco VentoTherm geschlossen) Normalised sound level difference (D _{n,w}) (Schüco VentoTherm closed) Différence de niveau sonore normale (D _{n,w}) (Schüco VentoTherm fermé) Diferencia de nivel acústico normal (D _{n,w}) (Schüco VentoTherm cerrado)		51 dB
Baustoffklasse Material class Classe de matériaux Clase de material de construcción		A

Geräteklassifizierung nach DIN 4719 • Device classification as per DIN 4719

Classement selon DIN 4719 • Clasificación de aparatos según DIN 4719

Schüco VentoTherm ist nach DIN 4719 wie folgt klassifiziert:

Schüco VentoTherm is classified as per DIN 4719 as follows:

Schüco VentoTherm est classé selon DIN 4719 comme suit :

Schüco VentoTherm se encuentra clasificado según DIN 4719 de la manera siguiente:

Schüco VentoTherm **ohne** Filterüberwachung:

Schüco VentoTherm without filter monitor:

Schüco VentoTherm sans contrôle des filtres :

Schüco VentoTherm sin control de filtro

ZuAbLS-D-R-WÜT-S

Schüco VentoTherm **mit** Filterüberwachung:

Schüco VentoTherm with filter monitor:

Schüco VentoTherm avec contrôle des filtres :

Schüco VentoTherm con control de filtro:

ZuAbLS-D-R-WÜT-H-E-S

Erklärungen • Explanations

Explications • Explicaciones

ZuAbLS Zu-/Abluftsystem

Ventilation / extraction system

Système d'entrée/de sortie d'air

sistema de aire de entrada/salida

H Kennzeichnung Hygiene

Hygiene marking

Désignation hygiène

característica de higiene

D dezentral

Decentralised

décentralisé

descentralizado

E Kennzeichnung Energieeffizienz

Energy efficiency marking

Désignation efficacité énergétique

característica de eficiencia energética

R raumweise Anordnung

Positioning in room

Disposition dans l'espace

disposición espacial

S Kennzeichnung Schalleistung

Sound power marking

Désignation niveau sonore

característica de intensidad acústica

WÜT Wärmeübertrager

Heat exchanger

Echangeur de chaleur

transmisor térmico



Zertifikat

Certificate

Registrier-Nr.

Registered No.

44 324 10 375703

Zeichen des Auftraggebers
Customer's reference

Herr Rzepka

Auftragsdatum
Date of order

20.11.2008

Aktenzeichen
File reference

2.4-4275/07 Men/Spri

Prüfbericht Nr.
Test report no.

10 324 375703

**Name und Anschrift
des Auftraggebers**

**TROX GmbH
Heinrich-Trox-Platz
47504 Neukirchen-Vluyn**

Name and address of
the customer

ist berechtigt, das unten
genannte Produkt
mit dem abgebildeten Zeichen
zu kennzeichnen



is authorized to
provide the product
mentioned below with
the mark as illustrated

Fertigungsstätte

**TROX GmbH
Gendringer Str. 85
46419 Isselburg-Anholt**

Manufacturing plant

Geprüft nach

**EN 60335-1:2002 + A11:2004 + A1:2004
+ A12:2006 + A2:2006
EN 60335-2-80:2003 + A1:2004; E-DIN 1946-6:2006**

Tested in accordance with

Das Produkt entspricht den Anforderungen des Geräte- und Produktsicherheitsgesetzes GPSG § 7(1)
The product is conform with the requirements of the Equipment and Product Safety Act – GPSG § 7(1)

**Beschreibung des
Produktes**
(Details s. Anlage 1)

**Raumlüftungsgerät Typ Schüco Vento Therm
zum geschützten Einbau in Fenstersysteme
der Fa. Schüco**

Description of product
(Details see Annex 1)

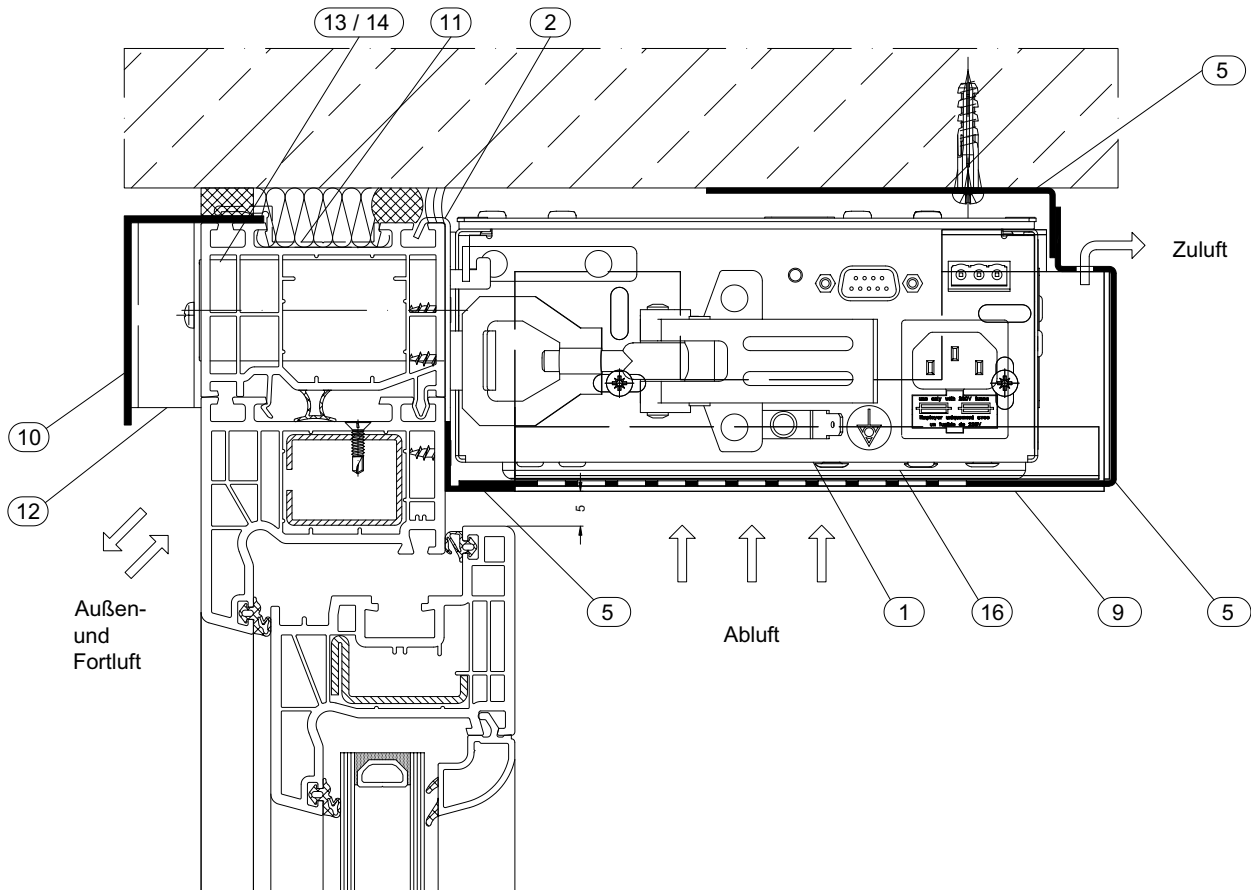
**TÜV NORD CERT GmbH
Zertifizierungsstelle
Fachleiter Konsumgüter**

Gültig bis / Valid until: 01.03.2015





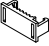

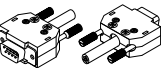
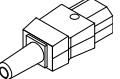
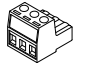

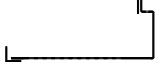
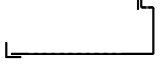

Essen, 02.03.2010


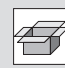





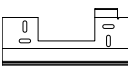
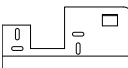




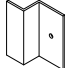
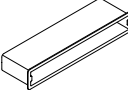
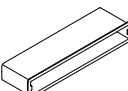
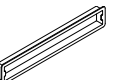
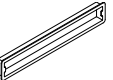
Bitte beachten sie auch die umseitigen Hinweise
Please also pay attention to the information stated overleaf




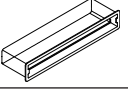
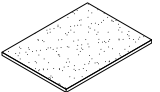
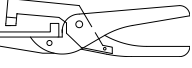
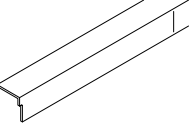


Langemarckstr. 20 • 45141 Essen • Fon +49 (0)201 825 5120 • Fax +49 (0)201 825 3209 • Email: prodcert@tuv-nord.de



Pos.	Abbildung Illustration Figure Ilustración	Art.-Nr. Art. No. Réf. N° art.	Benennung Description Désignation Denominación			
1.0		28621600	Schüco VentoTherm Standard Schüco VentoTherm Standard <i>Schüco VentoTherm Standard</i> Schüco VentoTherm Standard	—	1 Stk	inklusive Dichrahmen und Filtervlies Including gasket frame and filter <i>Joint cadre et filtre inclus</i> Incluye marco de junta y filtro
1.1		28621700	Schüco VentoTherm Standard mit Filterüberwachung Schüco VentoTherm Standard with filter monitor <i>Schüco VentoTherm Standard avec contrôle de filtre</i> Schüco VentoTherm Standard con control de filtro			
1.2		28621800	Schüco VentoTherm Comfort Schüco VentoTherm Comfort <i>Schüco VentoTherm Comfort</i> Schüco VentoTherm Comfort			
1.3		28621900	Schüco VentoTherm Comfort mit Filterüberwachung Schüco VentoTherm Comfort with filter monitor <i>Schüco VentoTherm Comfort avec contrôle de filtre</i> Schüco VentoTherm Comfort con control de filtro			
1.4		28643000	Schüco VentoTherm Standard mit LON-Schnittstelle Schüco VentoTherm Standard with LON interface <i>Schüco VentoTherm Standard avec interface LON</i> Schüco VentoTherm Standard con interfaz LON			
1.5		28643100	Schüco VentoTherm Standard mit Filterüberwachung und LON-Schnittstelle Schüco VentoTherm Standard with filter monitor and LON interface <i>Schüco VentoTherm Standard avec contrôle des filtres et interface LON</i> Schüco VentoTherm Standard con control de filtro e interfaz LON			
1.6		28643200	Schüco VentoTherm Comfort mit LON-Schnittstelle Schüco VentoTherm Comfort with LON interface <i>Schüco VentoTherm Comfort avec interface LON</i> Schüco VentoTherm Comfort con interfaz LON			
1.7		28643300	Schüco VentoTherm Comfort mit Filterüberwachung und LON-Schnittstelle Schüco VentoTherm Comfort with filter monitor with LON interface <i>Schüco VentoTherm Comfort avec contrôle des filtres et interface LON</i> Schüco VentoTherm Comfort con control de filtro e interfaz LON			
2.0		28623000	Gerätehalter Device holder <i>Support de l'appareil</i> Soporte del aparato	verzinkt Galvanised <i>galvanisé</i> cincado	10 Pa	
3.0		28623100	Montageset Bedienelement Operating unit installation kit <i>Kit de montage pour élément de commande</i> Juego de montaje elemento de control	—	1 Stück	Montageset zur Erstinstallation bestehend aus einem Bedienelement (28623200) und einem Verbindungskabel (28623300) Installation kit for initial installation consisting of one operating unit (28623200) and one interconnecting cable (28623300) <i>Kit de montage pour première installation</i> comprenant un élément de commande (28623200) et un câble de raccordement (28623300) El juego de montaje para la instalación se compone de un elemento de control (28623200) y un cable de unión (28623300)

Pos.	Abbildung Illustration Figure Ilustración	Art.-Nr. Art. No. Réf. N° art.	Benennung Description Désignation Denominación			
3.1		28623200	Bedienelement Operating unit <i>Élément de commande</i> Elemento de accionamiento	—	1 Stück	Reparaturartikel Replacement parts <i>Article de réparation</i> Artículos de reposición
3.2		28635500	Klemmbrücke für Bedienelement Terminal link for operating unit <i>Pontet de connexion pour l'élément de commande</i> Puente de conexiones para el elemento de control	—	10 Stück	Reparaturartikel Replacement parts <i>Article de réparation</i> Artículos de reposición
3.3		28623300	Verbindungskabel für Bedienelement mit D-Sub-Stecker Interconnecting cable for operating unit with D-SUB connector <i>Câble de raccordement avec connecteur D-Sub pour l'élément de commande</i> Cable de unión con clavija D-SUB	—	1 Stück	- Reparaturartikel - Länge 2,5 m - Replacement part - length 2.5 m - <i>Article de réparation</i> - Longueur 2,5 m - Artículo para reparación - Longitud 2,5 m
3.4		28623400	Verlängerungskabel für Bedienelement mit D-Sub-Stecker und Buchse Extension cable for operating unit with D-SUB connector and socket <i>Câble de raccordement avec connecteurs D-Sub mâle et femelle pour l'élément de commande</i> Cable prolongador para elemento de control con clavija D-SUB	—	1 Stück	Länge 2,5 m Length 2.5 m <i>Longueur 2,5 m</i> Longitud 2,5 m
4.0		28623500	Kaltgerätesteckdose inklusive Knickschutzhülse IEC connector including anti-kink sleeve <i>Fiche pour appareils froids avec protecteur anti-flexion</i> Clavija para el refrigerador con casquillo de protección contra pliegues	—	5 Stück	Wird ohne Kabel geliefert Supplied without the cable <i>livré sans câble</i> Se suministra sin cable
4.1		28644600	Steckverbinder für LON-Schnittstelle Plug-in connector for LON interface <i>Connecteur pour interface LON</i> Acoplamiento de enchufe para interfaz LON	—	10 Stk	
5.0		11551810	Verkleidungsset 1200 Cover kit 1200 <i>Kit d'habillage 1200</i> Juego de tapetas 1200	RAL 9016	2 Stück	bestehend aus je zwei Verkleidungsblechen, Anschlagwinkel und Deckenabschlüssen, Anschlagwinkel und Deckenabschluss mit vorgebohrten Bohrungen, L = 1200 mm Each kit consists of two cover profiles, angle bracket and top cover profiles, angle bracket and top cover profile with pre-drilled holes, L = 1200 mm <i>Chaque kit comprend 2 tôles d'habillage, 2 cornières de butée et 2 tôles supérieures,</i> <i>1 cornière de butée et 1 tôle supérieure préperçée, L = 1200 mm</i> Se compone de dos chapas de recubrimiento, angular tope y remates, Angular y remates pretaladrados, L = 1200 mm
		26682400	<i>roh</i> mill finish <i>brut</i> sin tratar			
5.1		11551910	Verkleidungsset 1500 Cover kit 1500 <i>Kit d'habillage 1500</i> Juego de tapetas 1500	RAL 9016	2 Stk	bestehend aus je zwei Verkleidungsblechen, Anschlagwinkel und Deckenabschlüssen, Anschlagwinkel und Deckenabschluss mit vorgebohrten Bohrungen, L = 1500 mm Each kit consists of two cover profiles, angle bracket and top cover profiles, angle bracket and top cover profile with pre-drilled holes, L = 1500 mm <i>Chaque kit comprend 2 tôles d'habillage, 2 cornières de butée et 2 tôles supérieures,</i> <i>1 cornière de butée et 1 tôle supérieure préperçée, L = 1500 mm</i> Se compone de dos chapas de recubrimiento, angular tope y remates, Angular y remates pretaladrados, L = 1500 mm
		26682500	<i>roh</i> mill finish <i>brut</i> sin tratar			
5.2		11552010	Verkleidungsset 1800 Cover kit 1800 <i>Kit d'habillage 1800</i> Juego de tapetas 1800	RAL 9016	2 Stück	bestehend aus je zwei Verkleidungsblechen, Anschlagwinkel und Deckenabschlüssen, Anschlagwinkel und Deckenabschluss mit vorgebohrten Bohrungen, L = 1800 mm Each kit consists of two cover profiles, angle bracket and top cover profiles, angle bracket and top cover profile with pre-drilled holes, L = 1800 mm <i>Chaque kit comprend 2 tôles d'habillage, 2 cornières de butée et 2 tôles supérieures,</i> <i>1 cornière de butée et 1 tôle supérieure préperçée, L = 1800 mm</i> Se compone de dos chapas de recubrimiento, angular tope y remates, Angular y remates pretaladrados, L = 1800 mm
		26682600	<i>roh</i> mill finish <i>brut</i> sin tratar			
5.3		11552110	Verkleidungsset 2100 Cover kit 2100 <i>Kit d'habillage 2100</i> Juego de tapetas 2100	RAL 9016	2 Stück	bestehend aus je zwei Verkleidungsblechen, Anschlagwinkel und Deckenabschlüssen, Anschlagwinkel und Deckenabschluss mit vorgebohrten Bohrungen, L = 2100 mm Each kit consists of two cover profiles, angle bracket and top cover profiles, angle bracket and top cover profile with pre-drilled holes, L = 2100 mm <i>Chaque kit comprend 2 tôles d'habillage, 2 cornières de butée et 2 tôles supérieures,</i> <i>1 cornière de butée et 1 tôle supérieure préperçée, L = 2100 mm</i> Se compone de dos chapas de recubrimiento, angular tope y remates, Angular y remates pretaladrados, L = 2100 mm
		26682700	<i>roh</i> mill finish <i>brut</i> sin tratar			

Pos.	Abbildung Illustration Figure Ilustración	Art.-Nr. Art. No. Réf. N° art.	Benennung Description Désignation Denominación			
5.4		11552210	Verkleidungsset 2400 Cover kit 2400 Kit d'habillage 2400 Juego de tapetas 2400	RAL 9016	2 Stück	bestehend aus je zwei Verkleidungsblechen, Anschlagwinkel und Deckenabschlüssen, Anschlagwinkel und Deckenabschluss mit vorgebohrten Bohrungen, L = 2400 mm Each kit consists of two cover profiles, angle bracket and top cover profiles, angle bracket and top cover profile with pre-drilled holes, L = 2400 mm Chaque kit comprend 2 tôles d'habillage, 2 cornières de butée et 2 tôles supérieures, L = 2400 mm Se compone de dos chapas de recubrimiento, angular tope y remates, Angular y remates pretaladrados, L = 2400 mm
		26682800	roh mill finish brut sin tratar			
7.0		11553810	Anschlagwinkel 20 x 20 x 1,5 Angle bracket 20 x 20 x 1,5 Équerre de butée 20 x 20 x 1,5 Escuadra de tope 20 x 20 x 1,5	RAL 9016	6 m	für Einsatz bei Sonderverkleidung For use with special cover profiles À utiliser en cas d'habillage particulier para la utilización con revestimiento especial
8.0		11553910	Deckenabschluss 100 x 20 x 2 Top cover profile 100 x 20 x 2 Raccordement de plafond 100 x 20 x 2 Cierre de techo 100 x 20 x 2	RAL 9016	6 m	für Einsatz bei Sonderverkleidung For use with special cover profiles À utiliser en cas d'habillage particulier para la utilización con revestimiento especial
8.1		11554010	Deckenabschluss 60 x 20 x 2 Top cover profile 60 x 20 x 2 Raccordement de plafond 60 x 20 x 2 Cierre de techo 60 x 20 x 2	RAL 9016	6 m	für Einsatz bei Sonderverkleidung For use with special cover profiles À utiliser en cas d'habillage particulier para la utilización con revestimiento especial
9.0		28623600	seitlicher Verkleidungsblechhalter Standard Side cover profile bracket, standard Support latéral de tôle d'habillage, standard	RAL 9016	1 Pa	
		28644300	Soportes laterales estándar para chapas de recubrimiento	roh mill finish brut sin tratar		
9.1		28623700	seitlicher Verkleidungsblechhalter Überstand Side cover profile bracket, projection Support latéral de tôle d'habillage, débord	RAL 9016	1 Pa	Einsatz bei Gerätüberstand in den Innenraum For use if the device projects into the interior Utiliser si l'appareil déborde du côté intérieur Colocación de aparato sobresaliente por el interior
		28644400	Soportes laterales sobresalientes para chapas de recubrimiento	roh mill finish brut sin tratar		
9.2		28631300	seitlicher Verkleidungsblechhalter zum Einhängen Side cover profile bracket for hanging Support latéral de tôle d'habillage, pour accrochage	RAL 9016	1 Pa	einhängbar und bei Gerätüberstand in den Innenraum Can be hung up and used if the device projects into the interior Pouvant être accroché et pour une pose d'appareil en saillie dans l'espace intérieur suspendible y para proyección saliente de aparatos en el interior
		28644500	Soportes laterales para colgar las chapas de recubrimiento	roh mill finish brut sin tratar		
10.0		11554110	Alu-Verkleidungswinkel 60 x 40 x 2 (CT 70) Aluminium cover angle 60 x 40 x 2 (CT 70) Équerre d'habillage en aluminium 60 x 40 x 2 (CT 70) Escuadra de revestimiento de aluminio 60 x 40 x 2 (CT 70)	RAL 9016	6 m	äußerer Verkleidungswinkel für Corona CT 70 External cover angle for Corona CT 70 Équerre d'habillage extérieur pour Corona CT 70 escuadra de revestimiento exterior para Corona CT 70
10.1		11554210	Alu-Verkleidungswinkel 60 x 50 x 2 (SI 82) Aluminium cover angle 60 x 50 x 2 (SI 82) Équerre d'habillage en aluminium 60 x 50 x 2 (SI 82) Escuadra de revestimiento de aluminio 60 x 50 x 2 (SI 82)	RAL 9016	6 m	äußerer Verkleidungswinkel für Corona SI 82 External cover angle for Corona SI 82 Équerre d'habillage extérieur pour Corona SI 82 escuadra de revestimiento exterior para Corona SI 82
11.0		11554300	Alu-Adapter 50 mm lang mit Bohrung Aluminium adapter, 50 mm long, with hole Adaptateur en aluminium 50 mm de long avec alésage Adaptador de aluminio de 50 mm de longitud con orificio	roh mill finish brut sin tratar	5 Stk	zur Befestigung der äußeren Verkleidungswinkel To attach the outer cover angle pour la fixation des équerres d'habillage externes para la fijación de la escuadra de revestimiento exterior
12.0		28623800	Luftstromteiler (außen) Air flow distributor (outside) Séparateur de flux d'air (extérieur) Distribuidor de aire (Exterior)	RAL 9016	10 Stück	
13.0		28638900	Filterpatrone Filter cartridge Cartouche de filtre Cartucho de filtro	weiß White blanc blanco	1 Stk	Filterklasse F7 gemäß DIN EN 779 Filter class F7 in accordance with DIN EN 779 Classe de filtrage F7, selon norme DIN EN 779 Tipo de filtro F7 según DIN EN 779
13.1		28639000	Filterpatrone Filter cartridge Cartouche de filtre Cartucho de filtro	weiß White blanc blanco	50 Stk	Filterklasse F7 gemäß DIN EN 779 Filter class F7 in accordance with DIN EN 779 Catégorie de filtre F7 selon la norme DIN EN 779 Clase de filtro F7 conforme a DIN EN 779
14.0		28639200	Insektenschutzpatrone Flyscreen cartridge Cartouche de protection anti-moustique Cartucho de protección contra insectos	weiß White blanc blanco	1 Stk	
14.1		28639300	Insektenschutzpatrone Flyscreen cartridge Cartouche de protection anti-moustique Cartucho de protección contra insectos	weiß White blanc blanco	50 Stk	
15.0		28624100	Filterverlängerung für Schüco Alu Inside SI 82 und Corona SI 82 Filter extension for Schüco Alu Inside SI 82, Corona SI 82 Extension de filtre pour Schüco Alu Inside SI 82 et Corona SI 82 Prolongación de filtro para Schüco Alu Inside SI 82 y Corona SI 82	weiß White blanc blanco	2 Stück	Wird beim Austausch der alten Filter gegen die neuen Filter mit 29 mm Höhe benötigt Required when replacing the old filter with a new filter with a height of 29 mm. Nécessaire lors du remplacement des anciens filtres par de nouveaux d'une hauteur de 29 mm Hace falta para la sustitución de los filtros viejos por los nuevos con una altura de 29 mm
15.1		28639400	Filterverlängerung für Schüco Alu Inside SI 82 und Corona SI 82 Filter extension for Schüco Alu Inside SI 82, Corona SI 82 Extension de filtre pour Schüco Alu Inside SI 82 et Corona SI 82 Prolongación de filtro para Schüco Alu Inside SI 82 y Corona SI 82	weiß White blanc blanco	2 Stk	beim Einsatz von Filtern mit 29 mm Höhe For installing filters with a height of 29 mm pour les filtres de 29 mm de hauteur para el uso de filtros de 29 mm de altura

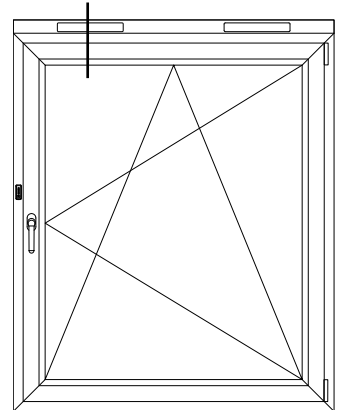
Pos.	Abbildung Illustration Figure Ilustración	Art.-Nr. Art. No. Réf. N° art.	Benennung Description Désignation Denominación			
15.2		28639100	Filterverlängerung universal Universal filter extension Extension de filtre universelle Prolongación de filtro universal	weiß White blanc blanco	2 Stk	für den Einsatz bei einer Bautiefe von 92 - 130 mm For use for a basic depth of 92 - 130 mm pour les profondeurs de 92 - 130 mm para el uso con una profundidad constructiva de 92 - 130 mm
16.0		28624200	Filtervlies für die Abluft Filter for the outgoing air Filtre d'air sortant Filtro para la entrada de aire	weiß White blanc blanco	5 Stück	Filterklasse G3 gemäß DIN EN 779 Filter class G3 in accordance with DIN EN 779 Classe de filtrage G3, selon norme DIN EN 779 Tipo de filtro G3 según DIN EN 779
17.0		28631500	Clipszange Clip pliers Pince de clippage Alicate de unión	—	1 Stück	Zange zur Befestigung des Kabels am Bedienelement Pliers for fixing the cable to the operating unit Pince pour la fixation de câble sur l'élément de commande Alicates para la fijación del cable en el elemento de manejo
18.0		28631600	Setzlehre für Gerätehalter Setting jig for the device holder Gabarit de positionnement Plantilla para la colocación de los soportes del aparato	—	1 Stück	Lehre zur Positionierung der Gerätehalter am Fenster Jig for positioning the device holder on the window Gabarit de positionnement des pattes d'accrochage sur la fenêtre Plantilla para la colocación de los soportes del aparato en la ventana
19.0		20585800	Beschlagschraube 4,2 x 22 Fittings screw 4.2 x 22 Vis à tête fraisée cruciforme 4,2 x 22 Tornillos para herraje 4,2 x 22		1000 Stück	
20.0		20551100	Zylinderschraube 3,9 x 13 Socket head bolt 3.9 x 13 Vis TC cruciforme 3,9 x 13 Tornillos cilíndrica 3,9 x 13	grau Grey gris gris	100 Stück	

Baukörperanschluss mit Wärmedämmverbundsystem, oben

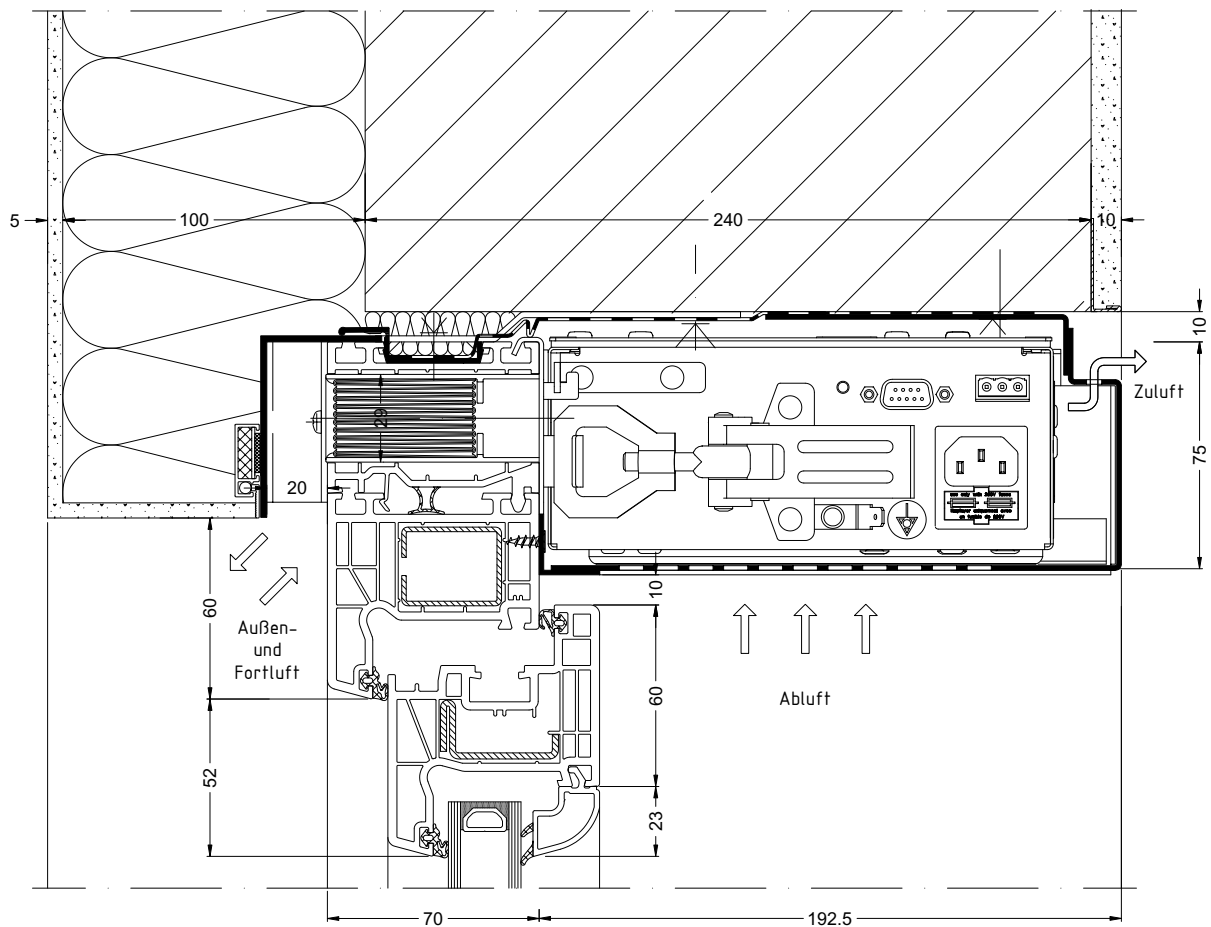
Attachment to building structure with composite thermal insulation system, top

Raccordement au corps du bâtiment avec système de liaison à isolation thermique, supérieur

Conexión con el cuerpo principal del edificio con aislamiento en la zona exterior, secc. superior



Ansicht von innen
 View from inside
Vue de l'intérieur
 Vista desde el interior

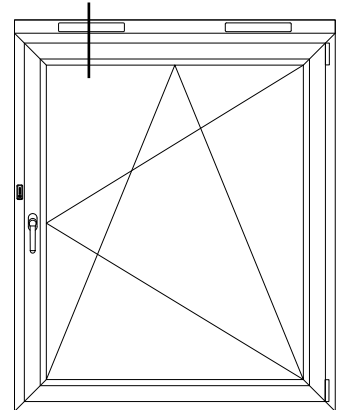


Baukörperanschluss bei 2-schaligem Mauerwerk, oben

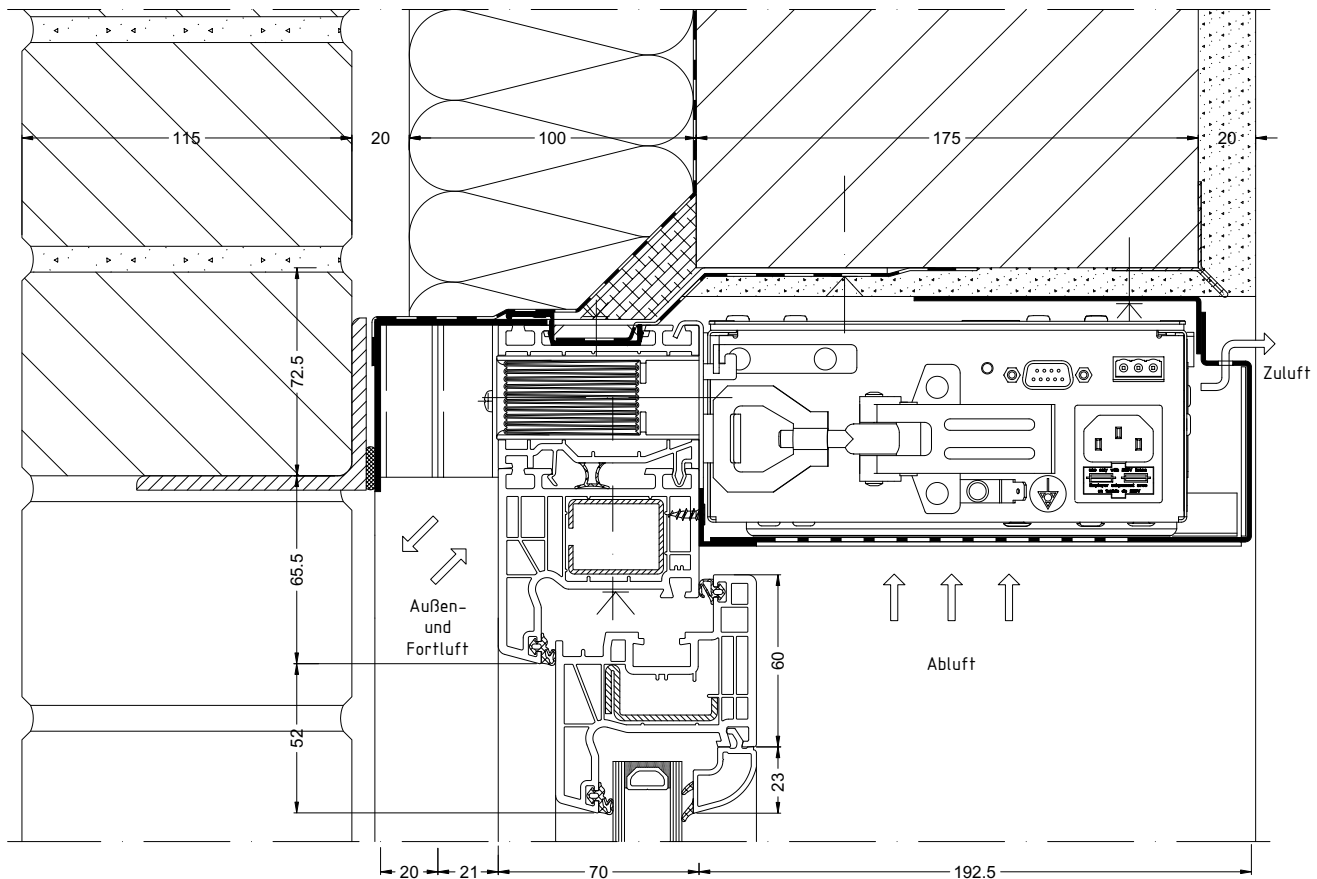
Attachment to building structure for double-skin masonry, top

Raccordement au corps du bâtiment avec maçonnerie à 2 coques, supérieur

Conexión con el cuerpo principal del edificio para mampostería de 2 capas, secc. superior



Ansicht von innen
 View from inside
Vue de l'intérieur
 Vista desde el interior

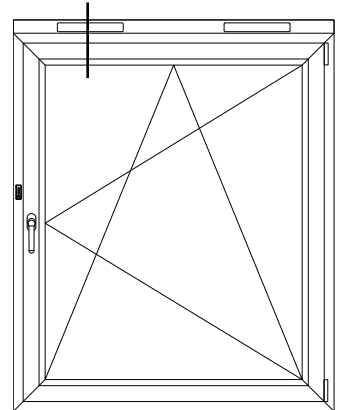


Baukörperanschluss in der Renovation, oben

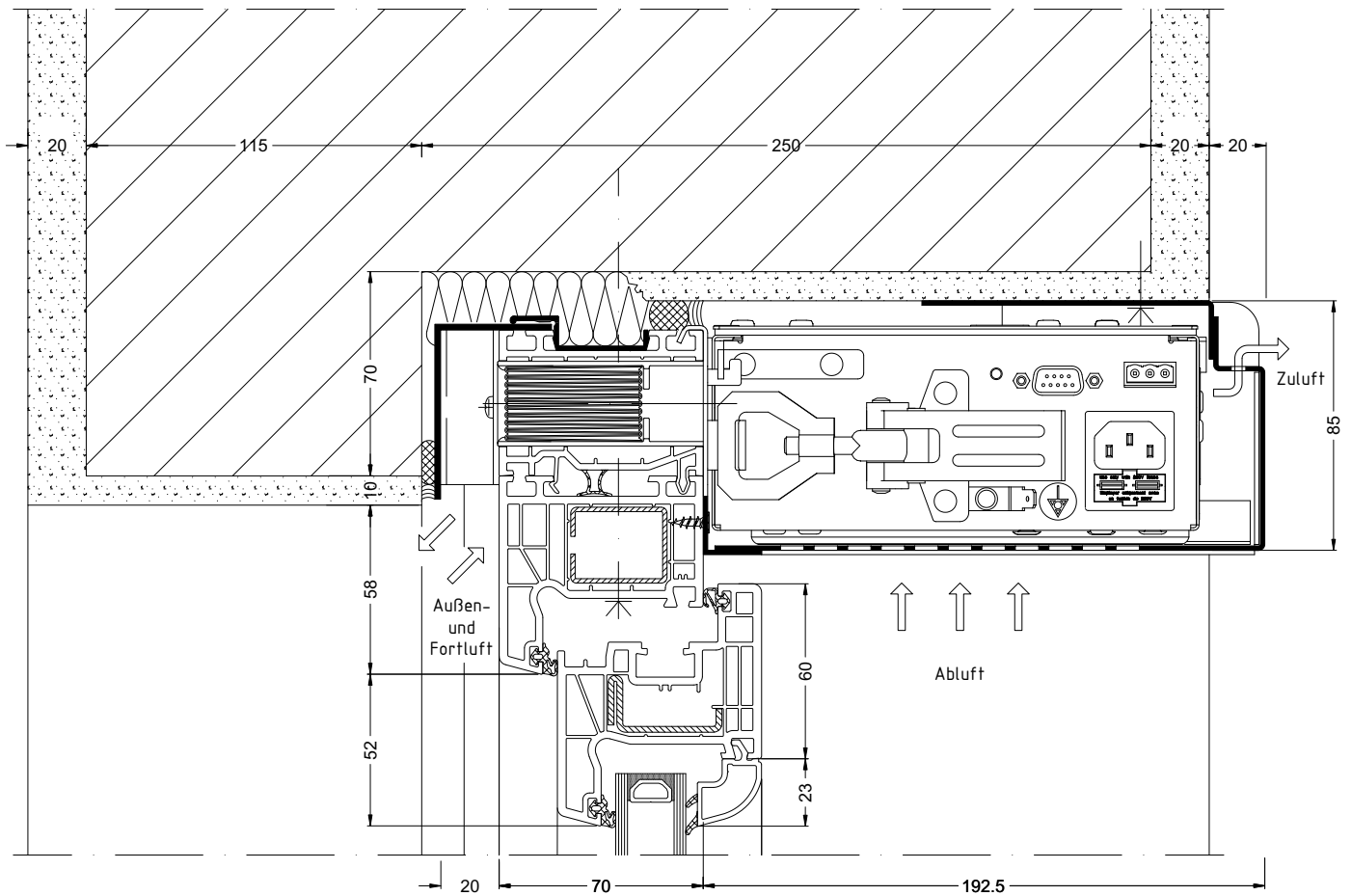
Attachment to building structure for renovation projects, top

Raccordement au corps du bâtiment dans la rénovation, supérieur

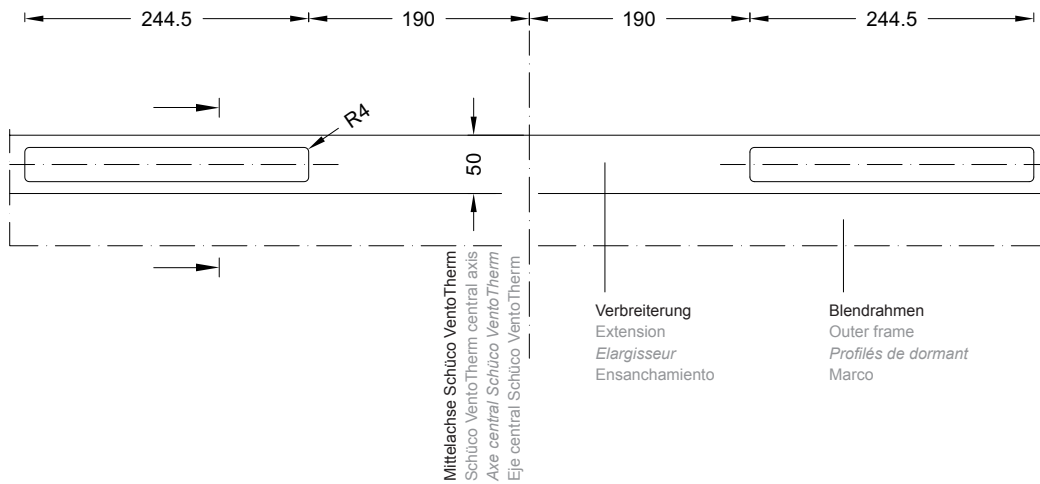
Conexión con el cuerpo principal del edificio en la rehabilitación, secc. superior



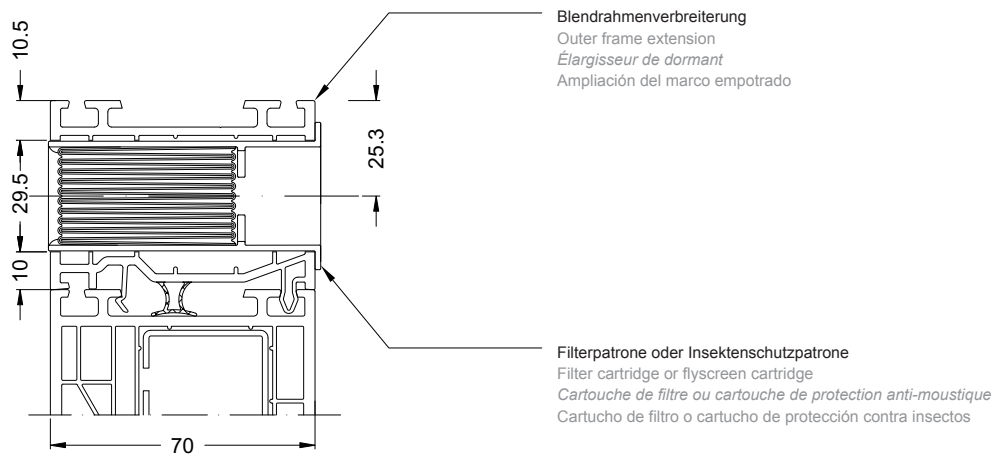
Ansicht von innen
 View from inside
Vue de l'intérieur
 Vista desde el interior



Innenansicht • Inside view
Vue de l'intérieur • Vista desde el interior



Schnitt mit Filterpatrone • Section detail with filter cartridge
Coupe avec cartouche de filtre • Corte con cartucho de filtro



1. Ausfräsungen

1.1 Für den Einsatz der Filterpatrone (Pos. 13) und der Insektenschutzpatrone (Pos. 14) muss die Blendrahmenverbreiterung ausgefräst werden.

Mit der Montagelehre (Pos. 18) werden von der Mittellachse des Schüco VentoTherm die Ausschnitte für die Ausfräsungen angezeichnet.

1. Recesses

1.1 To insert the filter cartridge (13) and the flyscreen cartridge (14), the outer frame extension must be notched.

The cut-outs for the recesses are marked out from the central axis of the Schüco VentoTherm using the installation jig (18).

1. Fraises

1.1 Pour installer la cartouche de filtre (pos. 13) et la cartouche de protection anti-moustique (pos. 14), l'élargisseur de dormant doit être fraisé.

Les découpes des fraises sont indiquées à l'aide du gabarit de montage (pos. 18) à partir de l'axe central de Schüco VentoTherm.

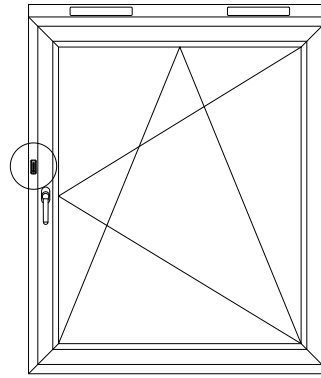
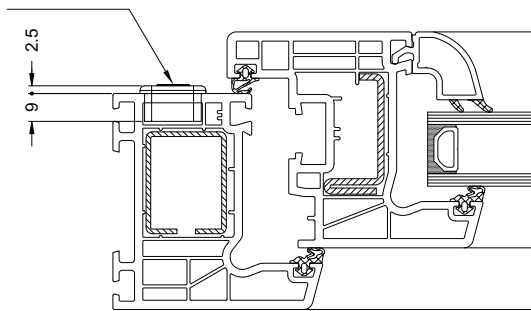
1. Ranuras fresadas

1.1 Para la utilización del cartucho de filtro (Pos. 13) y el cartucho de protección contra insectos (Pos. 14) debe fresarse el prolongador de marco.

Con la plantilla de montaje (Pos. 18) se dibujan los cortes para las ranuras fresadas desde el eje central del Schüco VentoTherm.

Schnitt mit Bedienelement • Section detail with operating unit
Coupe avec élément de commande • Sección con el panel del control

Schnitt mit Bedienelement
Section detail with operating unit
Coupe avec élément de commande
Sección con el panel del control



Ansicht von innen
View from inside
Vue de l'intérieur
Vista desde el interior

1.2 Für den Einsatz des Bedienelements (Pos. 3) muss der Blendrahmen ausgefräst werden.

Die entsprechende Höhe des Bedienelements am Fenster in Bezug auf die OKFF ist nach den örtlichen Gegebenheiten zu ermitteln.

ACHTUNG!
Stahlkammer nicht ausfräsen!

1.2 To insert the operating unit (3), the outer frame must be notched.

The required height of the operating unit on the window in relation to the FFL must be calculated to suit site conditions.

IMPORTANT!

1.2 Pour installer l'élément de commande (pos. 3), le cadre dormant doit être fraisé.

La hauteur correspondante de l'élément de commande sur la fenêtre est déterminée en fonction du bord supérieur du sol fini, selon les indications locales.

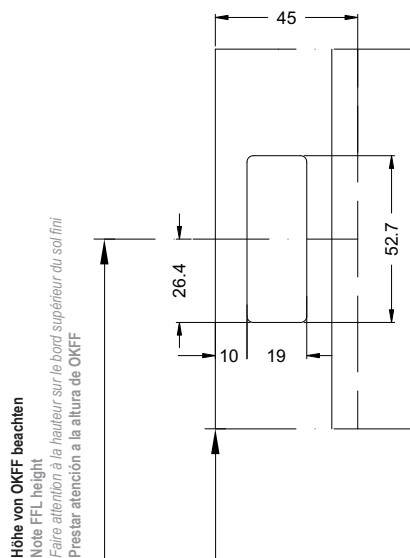
ATTENTION ! Ne pas fraiser les chambres en acier !

1.2 Para la utilización del panel de control (Pos. 3) debe fresarse el marco.

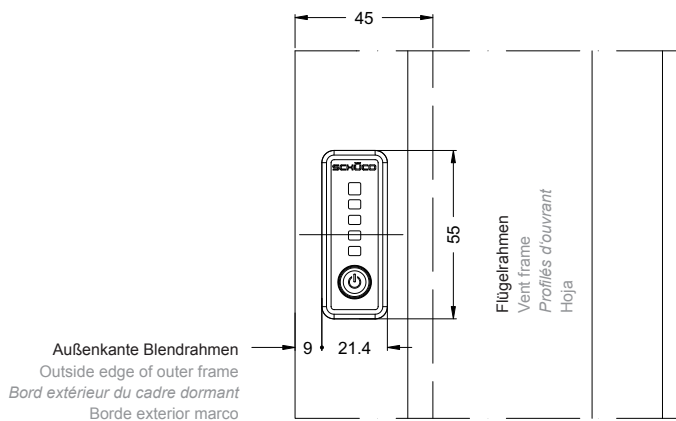
La altura correspondiente del panel de control en la ventana con relación al OKFF debe determinarse conforme a las condiciones locales.

ATENCIÓN: ¡No fresar la cámara de refuerzo!

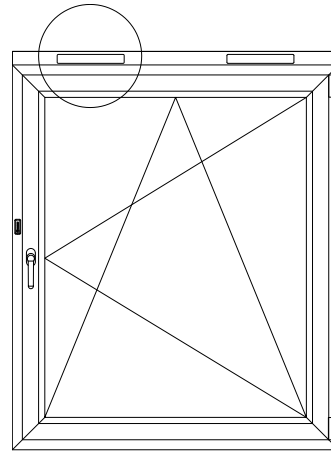
Innenansicht Ausfräsung Bedienelement • Inside view of recess for operating unit
Vue de l'intérieur fraisure de l'élément de commande • Vista interior ranura fresada para el panel de control



Innenansicht Blendrahmen 68 mm • Inside view of outer frame, 68 mm
Vue de l'intérieur du cadre dormant 68 mm • Vista desde el interior con marco de 68 mm



2. Montage der Gerätehalter (Pos. 2)



Ansicht von innen
View from inside
Vue de l'intérieur
Vista desde el interior

2.1 Montagelehre (Pos. 18) an der Mittelachse des Schüco VentoTherm ausrichten.

Die Gerätehalter in die Blendrahmenverbreiterung einhängen und an die Anschläge der Montagelehre schieben.

2.2 Die Gerätehalter mit der Blendrahmenverbreiterung 2x verschrauben (Pos. 19).

HINWEIS:

Um eine sichere Befestigung des Gerätehalters zu gewährleisten, sollte eine Verschraubung im Stahl erfolgen.

2. Installing the device holder (2)

2.1 Align the installation jig (18) with the centre axis of the Schüco VentoTherm.

Hook the device holder into the outer frame extension and push in as far as the end stops of the installation jig.

2.2 Use two screws (19) to fix the device holder to the outer frame extension.

NOTE:

To ensure the device holder is

2. Montage du support de l'appareil (pos. 2)

2.1 Régler le gabarit de montage (pos. 18) sur l'axe central de Schüco VentoTherm. Accrocher le support de l'appareil dans l'élargisseur de dormant et pousser sur les butées du gabarit de montage.

2.2 Visser 2x le support de l'appareil avec l'élargisseur de dormant (pos. 19).

CONSIGNE :

Pour garantir sa bonne fixation, réaliser le vissage du support d'appareil dans de l'acier.

2. Montaje del soporte de aparatos (Pos. 2)

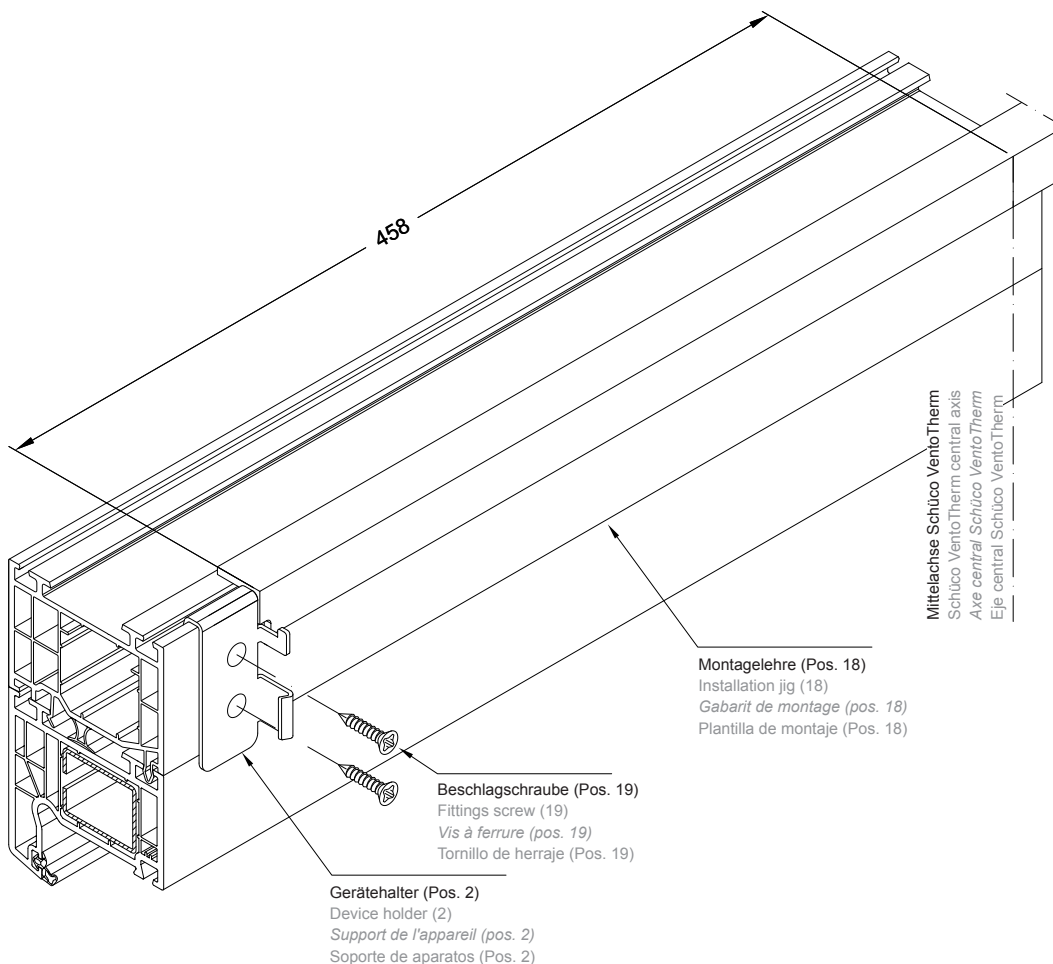
2.1 Alinear la plantilla de montaje (Pos. 18) en el eje central del Schüco VentoTherm. Suspender el soporte de aparatos en el prolongador de marco y deslizarlo en los topes de la plantilla de montaje.

2.2 Atornillar 2x el soporte de aparatos con el prolongador de marco (Pos. 19).

NOTA:

Con el fin de garantizar una fijación segura del soporte del dispositivo se debería efectuar un atornillamiento en el acero.

Innenansicht mit Montagelehre • Inside view with installation jig
Vue de l'intérieur avec gabarit de montage • Vista desde el interior con plantilla de montaje



3. Filterverlängerung einsetzen

Hinweis:

Die Filterverlängerung (Pos. 15) muss nur bei den Systemen Schüco Alu Inside SI 82 und Corona SI 82 eingesetzt werden.

3.1 Die Filterverlängerung (Pos. 15) wird von außen in die Ausfräsungen in der Blendrahmenverbreiterung eingebracht.

Am Überschlag muss die Filterverlängerung mit PVC-Kleber gegen Herausfallen gesichert werden.

3. Insert filter extension

NOTE:

The filter extension (15) must only be used with the systems Schüco Alu Inside SI 82 and Corona SI 82.

3.1 The filter extension (15) is inserted into the recesses in the outer frame extension from outside. On the overlap, the filter extension must be secured against falling out

3. Poser une extension de filtre

INDICATION :

L'extension de filtre (pos. 15) ne doit être utilisée que pour les systèmes Schüco Alu Inside SI 82 et Corona SI 82.

3.1 L'extension de filtre (pos. 15) est posée à partir de l'extérieur dans les fraisures de l'élargisseur de dormant.

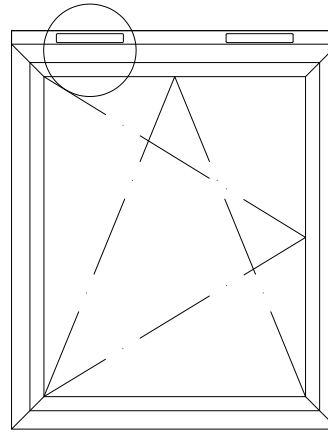
Au niveau de la saillie, l'extension de filtre doit être protégée contre tout risque de chute à l'aide de colle à PVC.

3. Utilizar prolongación de filtro

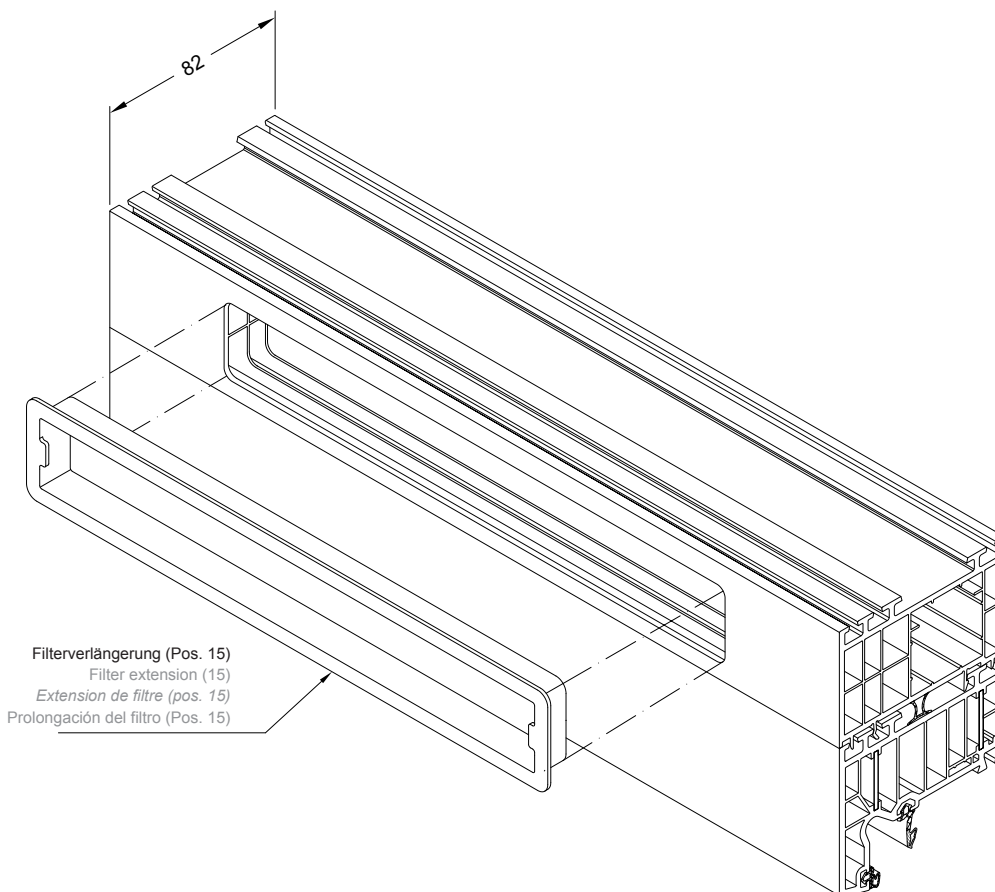
NOTA:

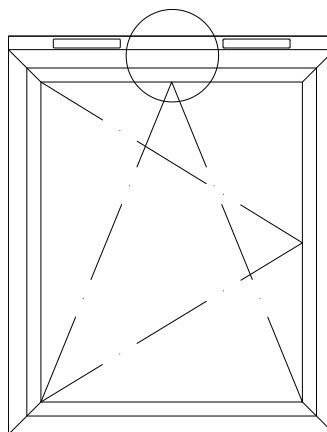
La prolongación de filtro (Pos. 15) sólo debe utilizarse para los sistemas Schüco Alu Inside SI 82 y Corona SI 82.

3.1 La prolongación de filtro (Pos. 15) se coloca desde el exterior en las ranuras fresadas en el prolongador de marco. En el salto debe asegurarse la prolongación del filtro contra la caída con pegamento para PVC.



Ansicht von außen
View from outside
Vue depuis l'extérieur
Vista desde el exterior





Ansicht von außen
View from outside
Vue depuis l'extérieur
Vista desde el exterior

4. Montage des Luftstromteilers

4.1 Der Luftstromteiler (Pos. 12) wird außen an der Blendrahmenverbreiterung angebracht.

Den Luftstromteiler an der Mittelachse des Schüco VentoTherm und bündig an der Oberkante der Blendrahmenverbreiterung ausrichten.

4.2 Den Luftstromteiler mit der Blendrahmenverbreiterung verschrauben.

4. Installation of the air flow distributor

4.1 The air flow distributor (12) is affixed to the outer frame extension on the outside.

Align the air flow distributor with the central axis of the Schüco VentoTherm and flush with the top edge of the outer frame extension.

4.2 Screw the air flow distributor to the outer frame extension.

4. Montage du répartiteur d'écoulement d'air

4.1 Le répartiteur d'écoulement d'air (pos. 12) est posé à l'extérieur sur l'élargisseur de dormant.

Régler le répartiteur d'écoulement d'air sur l'axe central de Schüco VentoTherm et à fleur au niveau du bord supérieur de l'élargisseur de dormant.

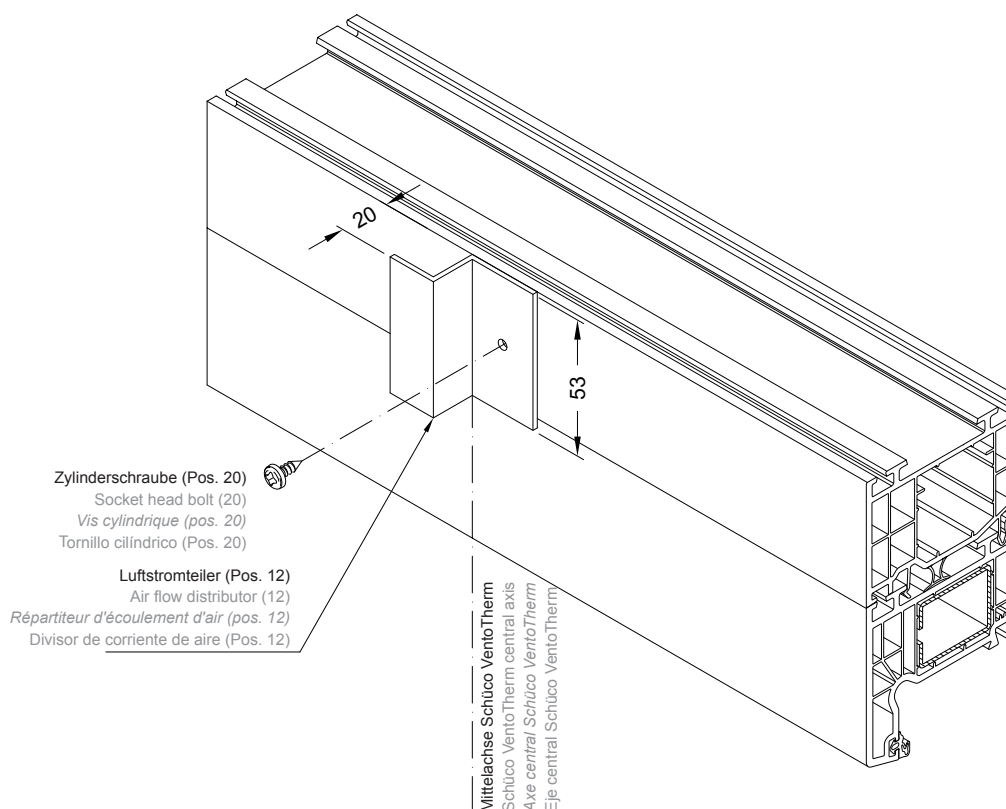
4.2 Visser le répartiteur d'écoulement d'air avec l'élargisseur de dormant.

4. Montaje del divisor de corriente de aire

4.1 El divisor de corriente de aire (Pos. 12) se instala exteriormente en el prolongador de marco.

Alinear el divisor de corriente de aire en el eje central del Schüco VentoTherm y a ras en el borde superior del prolongador de marco.

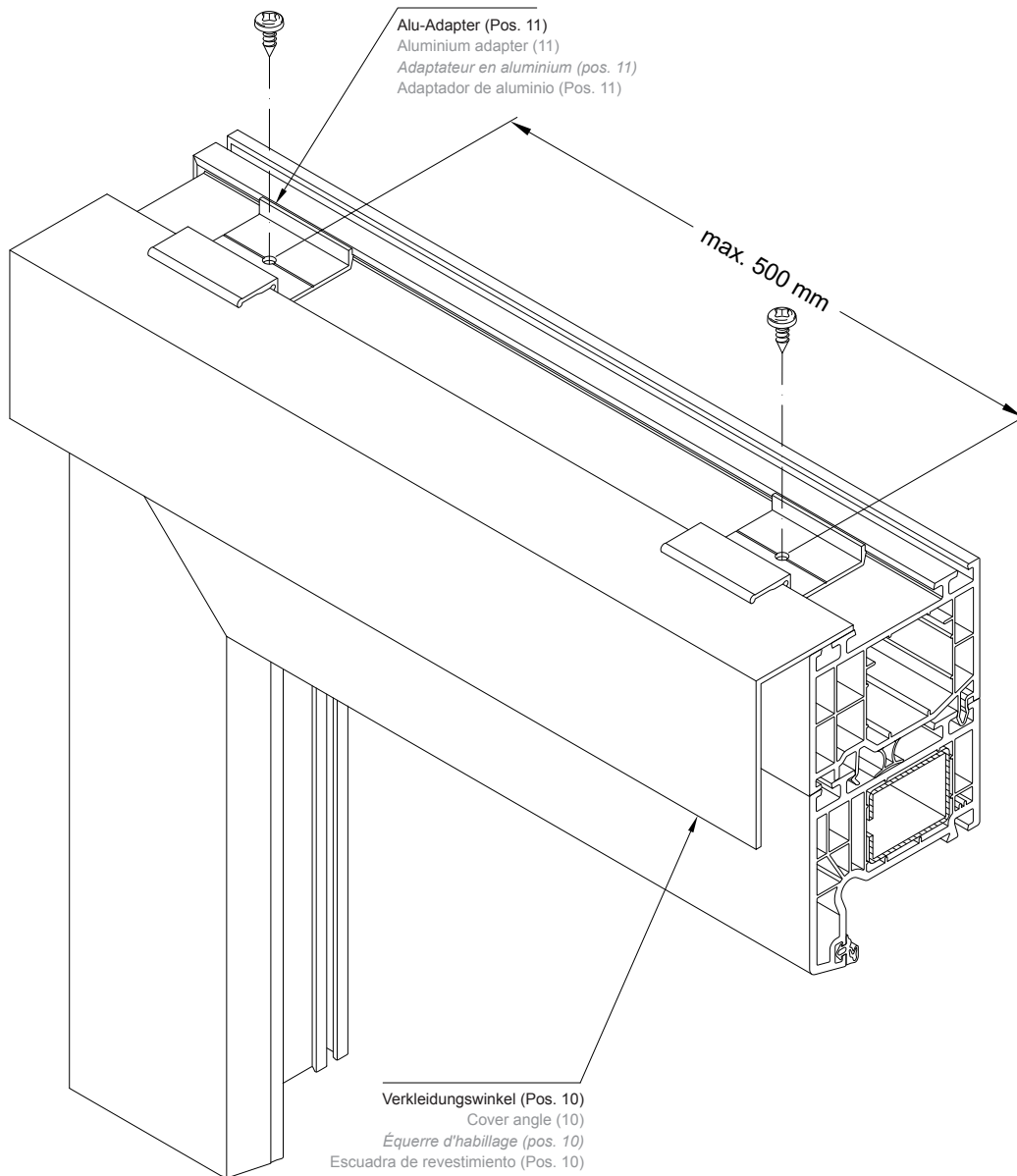
4.2 Atornillar el divisor de corriente de aire con el prolongador de marco.



Zylinderschraube (Pos. 20)
Socket head bolt (20)
Vis cylindrique (pos. 20)
Tornillo cilíndrico (Pos. 20)

Luftstromteiler (Pos. 12)
Air flow distributor (12)
Répartiteur d'écoulement d'air (pos. 12)
Divisor de corriente de aire (Pos. 12)

Mittelachse Schüco VentoTherm
Schüco VentoTherm central axis
Axe central Schüco VentoTherm
Eje central Schüco VentoTherm



5. Abdeckwinkel

5.1 Den äußeren Verkleidungswinkel (Pos. 10) auf die Fensterbreite zuschneiden.

5.2 Den Verkleidungswinkel mit Alu-Adaptern (Pos. 11) an der Blendrahmenverbreiterung befestigen. Verschraubungsabstand: max. 500 mm

5. Cover angle

5.1 Cut the outer cover angle (10) to the width of the window.

5.2 Fix the cover angle to the outer frame extension using aluminium adapters (11).

5. Équerre de recouvrement

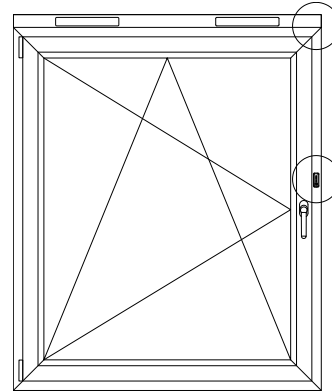
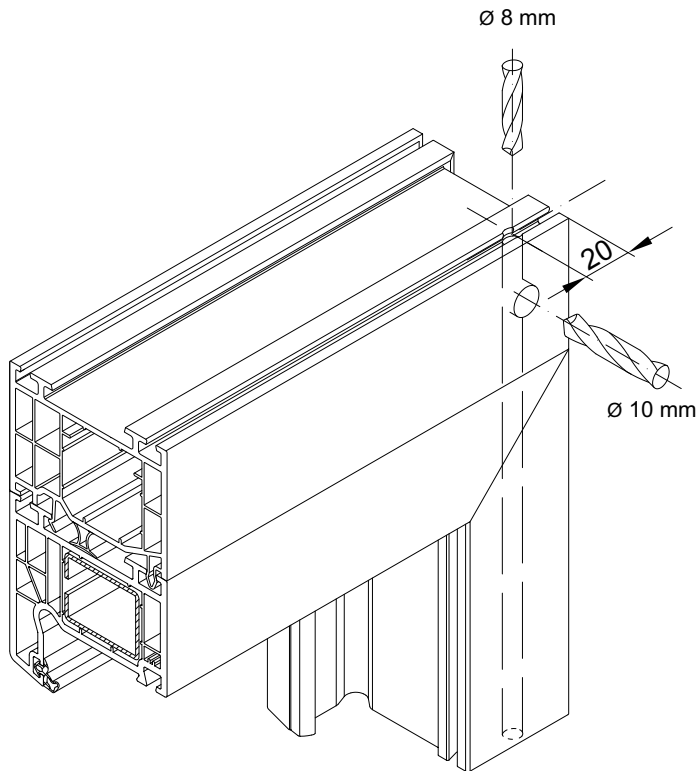
5.1 Découper l'équerre d'habillage extérieur (pos. 10) suivant la largeur de la fenêtre.

5.2 Fixer l'équerre d'habillage sur l'élargisseur de dormant à l'aide d'adaptateurs en aluminium (pos. 11). Écart de vissage : Max. 500 mm

5. Escuadra cobertora

5.1 Cortar la escuadra de revestimiento (Pos. 10) a la anchura de la ventana.

5.2 Fijar la escuadra de revestimiento con adaptadores de aluminio (Pos. 11) en el prolongador de marco. Distancia entre uniones roscadas: máx. 500 mm



Ansicht von innen
View from inside
Vue de l'intérieur
Vista desde el interior

6. Montage des Bedienelements mit Verbindungskabel

6.1 Bohrung \varnothing 8 mm und \varnothing 10 mm für die Kabelzuführung in die Blendrahmenverbreiterung und den Blendrahmen bohren.

6. Installation of the operating unit using an interconnecting cable

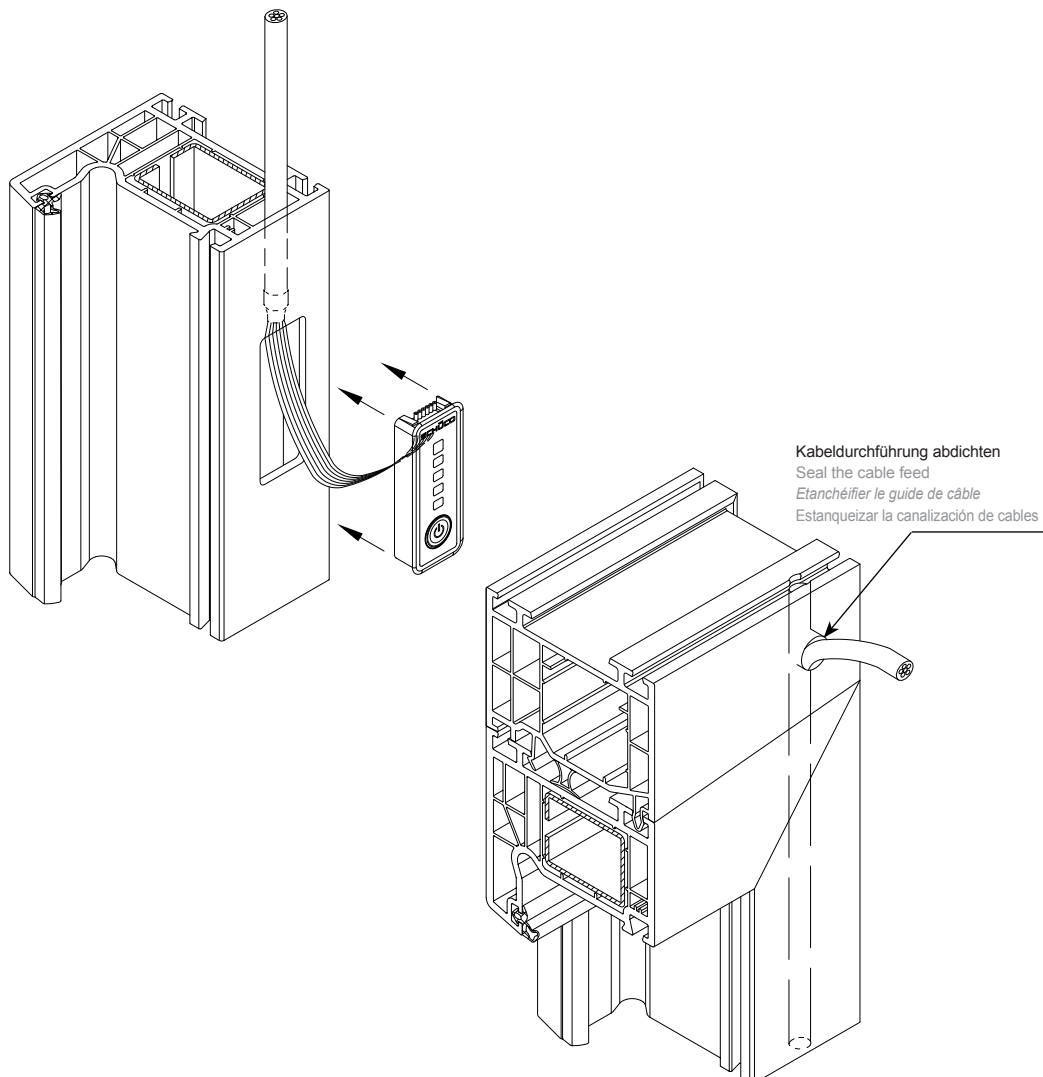
6.1 Drill holes \varnothing 8 mm and \varnothing 10 mm for the cable guide in the outer frame extension and the outer frame.

6. Montage de l'élément de commande avec câble de raccordement

6.1 Percer un alésage de \varnothing 8 mm et de \varnothing 10 mm pour faire passer un câble dans l'élargisseur de dormant et dans le cadre dormant.

6. Montaje del elemento de manejo con cable de conexión

6.1 Realizar un agujero de \varnothing 8 mm y de \varnothing 10 mm para el paso de cables en el prolongador de marco y en el marco.



6.2 Das Verbindungskabel durch die Bohrung von oben durch den Blendrahmen schieben. An der Ausfräsung des Bedienelements das Verbindungskabel wieder herausführen.

HINWEIS:
Die Kabeldurchführung oben und die Blendrahmenverbreiterung stirnseitig müssen abgedichtet werden.

6.2 Push the interconnecting cable through the hole from above through the outer frame.

Guide the interconnecting cable through the operating unit recess.

NOTE:
The top of the cable feed and the end faces of the outer frame extension

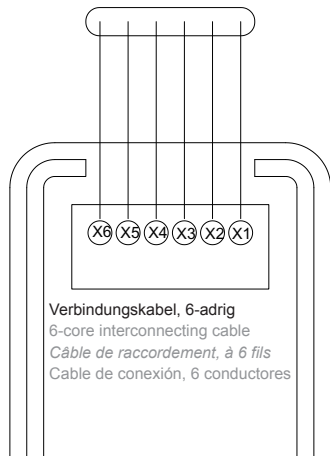
6.2 Pousser le câble de raccordement à travers l'alésage à partir du haut et à travers le cadre dormant. Faire sortir le câble de raccordement à nouveau au niveau de la fraisure de l'élément de commande.

CONSIGNE :
Le guide de câble supérieur et l'élargisseur du cadre de dormant côté façade doivent être étanchéifiés.

6.2 Deslizar el cable de conexión por el agujero desde arriba a través del marco empotrado. En la ranura fresada del elemento de manejo volver a sacar el cable de conexión.

NOTA:
El paso del cable entre perfiles y el prolongador del marco en la cabezas laterales han de ser sellados.

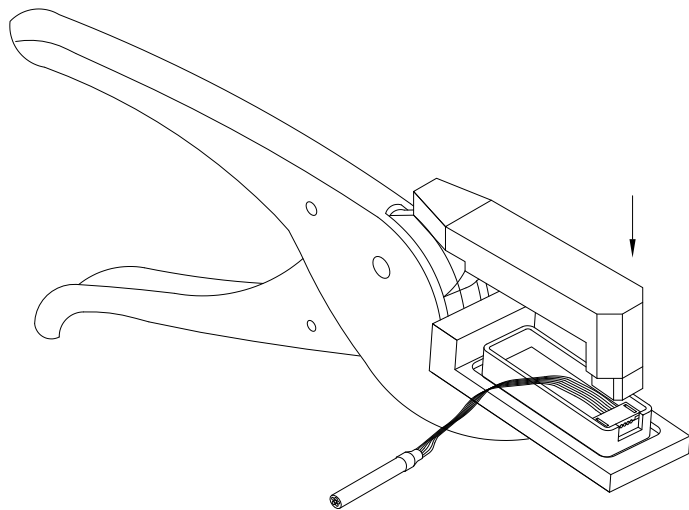
Kabelanschluss
Cable connection
Raccordement de câbles
Conexión de cables



X1 = farblich gekennzeichnet
X1 = marked in colour
X1 = repérage couleur
X1 = señalizado en colores

X2 - X6 = grau
X2 - X6 = grey
X2 - X6 = gris
X2 - X6 = gris

Verbindungskabel, 6-adrig
6-core interconnecting cable
Câble de raccordement, à 6 fils
Cable de conexión, 6 conductores



6.3 Klemmbrücke auf das Gegenstück des Bedienelements lose aufstecken. Das Kabel mit der roten Ader auf der rot markierten Seite des Bedienelements einschieben. Klemmbrücke mit Hilfe der Clipszange zusammendrücken bis es hörbar einrastet.

6.4 Bedienelement Verbindungskabel im Blendrahmen einsetzen.

ACHTUNG!
Verbindungskabel muss locker im Blendrahmen liegen.
Darf nicht spannen.

6.3 Loosely push the clamping bridge onto the counterpart of the operating unit. Insert the cable with the red wire into the side of the operating unit marked red.

Squeeze the terminal link into place using the clip pliers until there is an audible click.

6.4 Insert the interconnecting cable of the operating unit into the outer frame.

IMPORTANT!

The interconnecting cable must be

6.3 Poser la bride de serrage, sans serrer, sur le pendant de l'élément de commande. Introduire le câble avec le fil rouge sur le côté marqué en rouge de l'élément de commande. Comprimer les brides de serrage à l'aide de la pince à clipser jusqu'à ce que vous entendiez un déclic d'enclenchement.

6.4 Placer le câble de raccordement de l'élément de commande dans le cadre dormant.

ATTENTION ! Le câble de raccordement doit se trouver dans le cadre dormant, de façon relâchée. Ne pas exercer de tension.

6.3 Introducir de forma suelta el puente de sujeción sobre la contrapieza del panel de control. Introducir el cable con el conductor rojo en el lado marcado en rojo de panel de control. Presionar el puente de sujeción con ayuda de los alicates de pinza hasta que encaje de forma audible.

6.4 Fijar el cable de conexión del panel de control en el marco.

ATENCIÓN: El cable de conexión debe estar flojo en el marco. No debe tensarse.

Montageanleitung Objekt • On-site installation Instruction de montage de l'objet • Instrucciones de montaje

Warnung



Der bauseitige Elektroanschluss darf nur von einer Elektrofachkraft unter Beachtung aller Schutzmaßnahmen erfolgen.

Vor dem Anschluss von Schüco VentoTherm müssen alle bauseitigen Arbeiten abgeschlossen sein.

Vorraussetzung für das Betreiben von Schüco VentoTherm ist, dass im oberen Bereich des Einbauortes ein 230 V Netzanschluss zur Verfügung steht.

Es dürfen nur flexible Leitungen verwendet werden, die folgende Eigenschaften aufweisen:

Länge < 2 m, Nennquerschnitt der Adern $\geq 0,5 \text{ mm}^2$

Länge > 2 m, Nennquerschnitt der Adern $\geq 1 \text{ mm}^2$

Das Kabel darf herstellerbedingt einen maximalen Außendurchmesser von 10 mm haben.

Warning



Electrical connection must be carried out on site by a qualified electrician in accordance with all the appropriate protective measures.

All the work being done on site must be completed before connecting Schüco VentoTherm.

Prerequisite for operating Schüco VentoTherm is that there is a 230 V mains connection in the upper area of the installation location.

Flexible cables to the following specifications must be used:

Length $\leq 2 \text{ m}$, nominal cross section of the wires $\geq 0.5 \text{ mm}^2$

Length $> 2 \text{ m}$, nominal cross section of the wires $\geq 1 \text{ mm}^2$

Unless otherwise agreed by the manufacturer, the maximum outer diameter of the cable must not exceed 10 mm.

Avertissement



Le raccordement électrique côté bâtiment ne doit être effectué que par un technicien compétent en électricité, dans le respect de toutes les mesures de protection.

Tous les travaux côtés bâtiment doivent être terminés avant de raccorder Schüco VentoTherm.

L'utilisation de Schüco VentoTherm est conditionnée au préalable à la présence d'un raccordement au secteur de 230 V dans la partie supérieure de l'emplacement d'installation.

Il convient d'utiliser uniquement des câbles flexibles qui possèdent les propriétés suivantes :

Longueur < 2 m, section nominale des brins $\geq 0,5 \text{ mm}^2$

Longueur > 2 m, section nominale des brins $\geq 1 \text{ mm}^2$

Selon les conditions d'usine, le câble doit posséder un diamètre extérieur maximal de 10 mm.

Advertencia



La conexión eléctrica a cargo del propietario sólo puede ser realizada por un técnico electricista observando todas las medidas de protección.

Antes de la conexión de Schüco VentoTherm deben haber finalizado todos los trabajos a cargo del propietario.

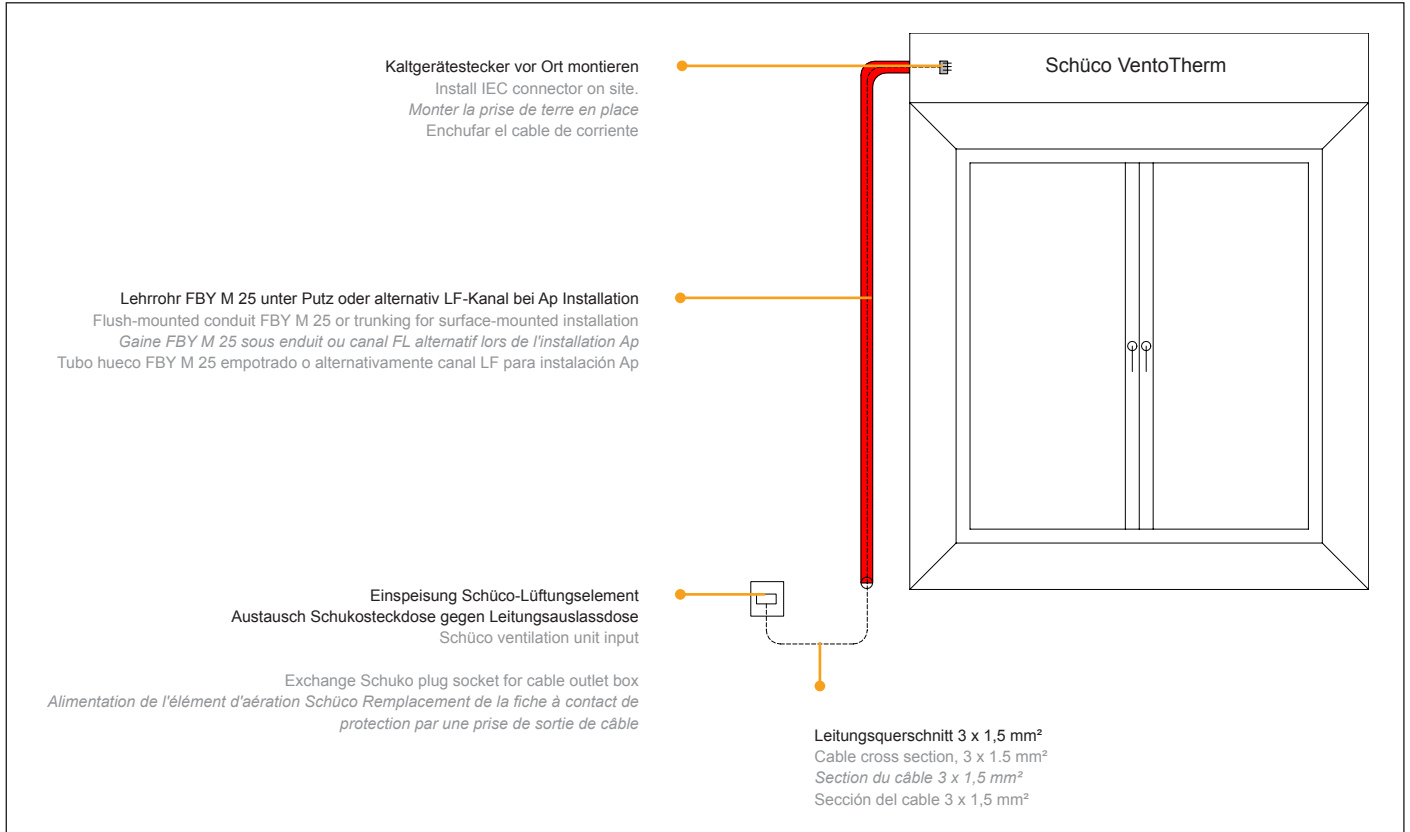
El requisito para la explotación de Schüco VentoTherm es que en la zona superior del lugar de montaje haya disponible una conexión de red de 230 V.

Sólo se pueden utilizar cables flexibles que tengan las siguientes propiedades:

Longitud < 2 m, sección nominal de los conductores $\geq 0,5 \text{ mm}^2$

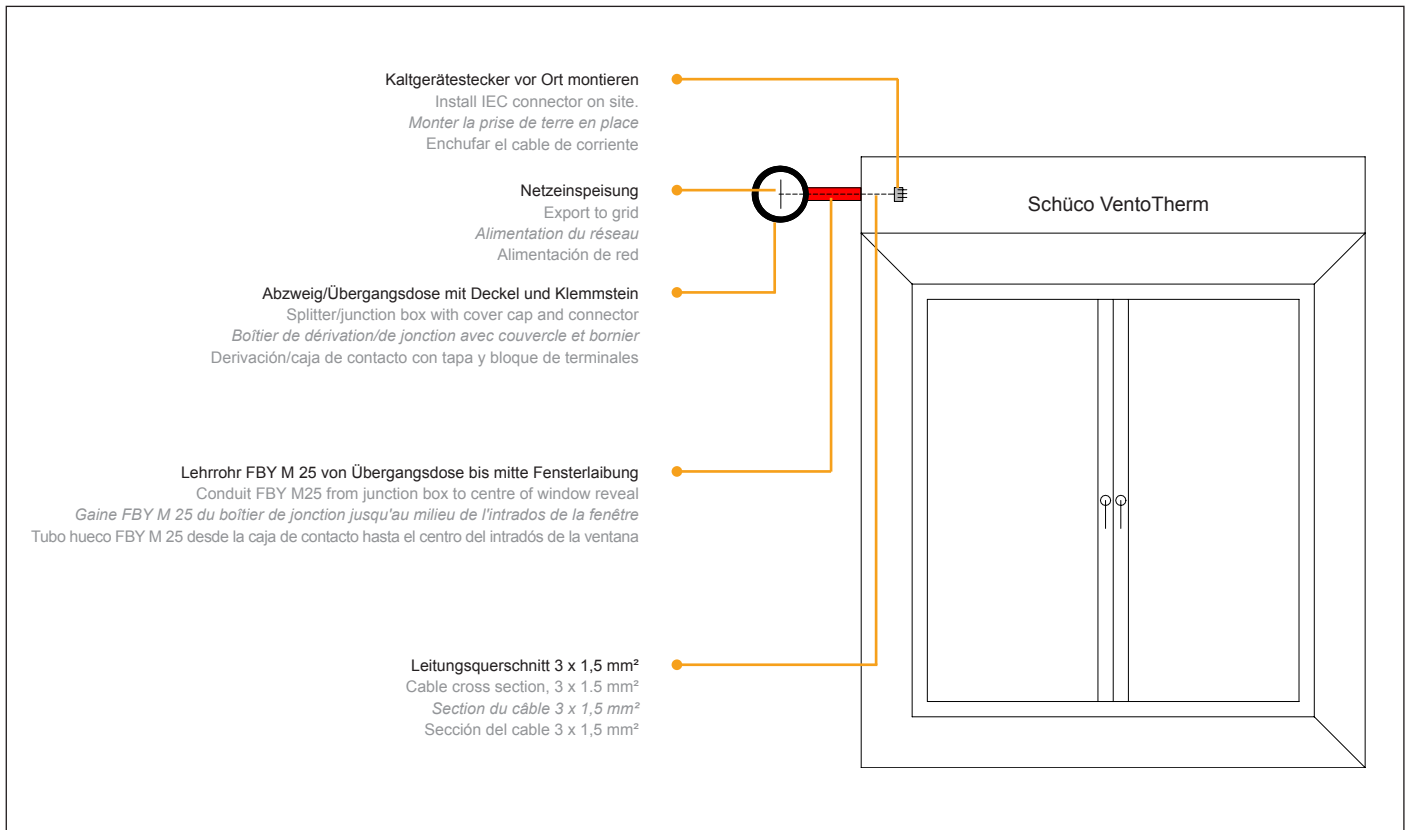
Longitud > 2 m, sección nominal de los conductores $\geq 1 \text{ mm}^2$

Según las especificaciones del fabricante, el cable puede tener un diámetro exterior máximo de 10 mm.



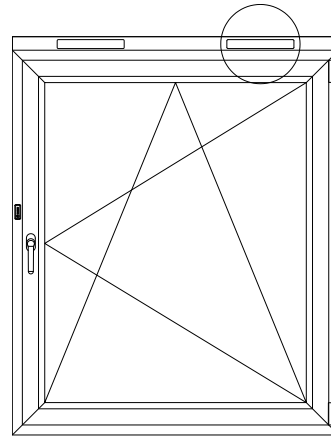
Anschlussvariante Altbausanierung

Connection option for renovation project
Variante de raccordement rénovation de construction vétuste
 Variante de conexión de renovación de rehabilitación de viviendas



Anschlussvariante Neubau

Connection option for new build
Variante de raccordement construction neuve
 Variante de conexión de nueva construcción



Ansicht von innen
View from inside
Vue de l'intérieur
Vista desde el interior

1. Fenster montieren und Baukörperanschlüsse herstellen

1.1 Den Anschlagwinkel aus dem Verkleidungsset (Pos. 5) auf das Längsmaß zuschneiden.

Hinweis:
Bei Verwendung des Verkleidungsblechhalters zum Einhängen (Pos. 9.2) muss das Maß des Anschlagwinkels nach dem Einhängen des Verkleidungsblechhalters am Objekt abgenommen werden.

Den Anschlag der Gerätehalter (Pos. 2) zur vertikalen Positionierung des Anschlagwinkels nutzen (Detail A). Den Anschlagwinkel am Blendrahmen verschrauben.

Install the windows and assemble the attachments to the building structure

1.1. Cut the angle bracket from the cover kit (5) to the size of the reveal.

Note:
When using the cover profile bracket for attachment (9.2), the measurement of the angle bracket must be taken on the actual building, when the cover profile bracket has been attached.

Use the end stop of the device holder (2) to position the angle bracket vertically (Detail A).

Screw the angle bracket to the outer frame.

1. Monter la fenêtre et réaliser les raccordements au corps du bâtiment

1.1 Découper l'équerre de de butée du kit d'habillage (pos. 5) à la dimension de la surface intérieure.

Note : Si le support en tôle de coffrage à accrocher (pos. 9.2) est utilisé, il convient de relever sur l'objet la mesure de l'équerre en butée après avoir accroché le support en tôle de coffrage.

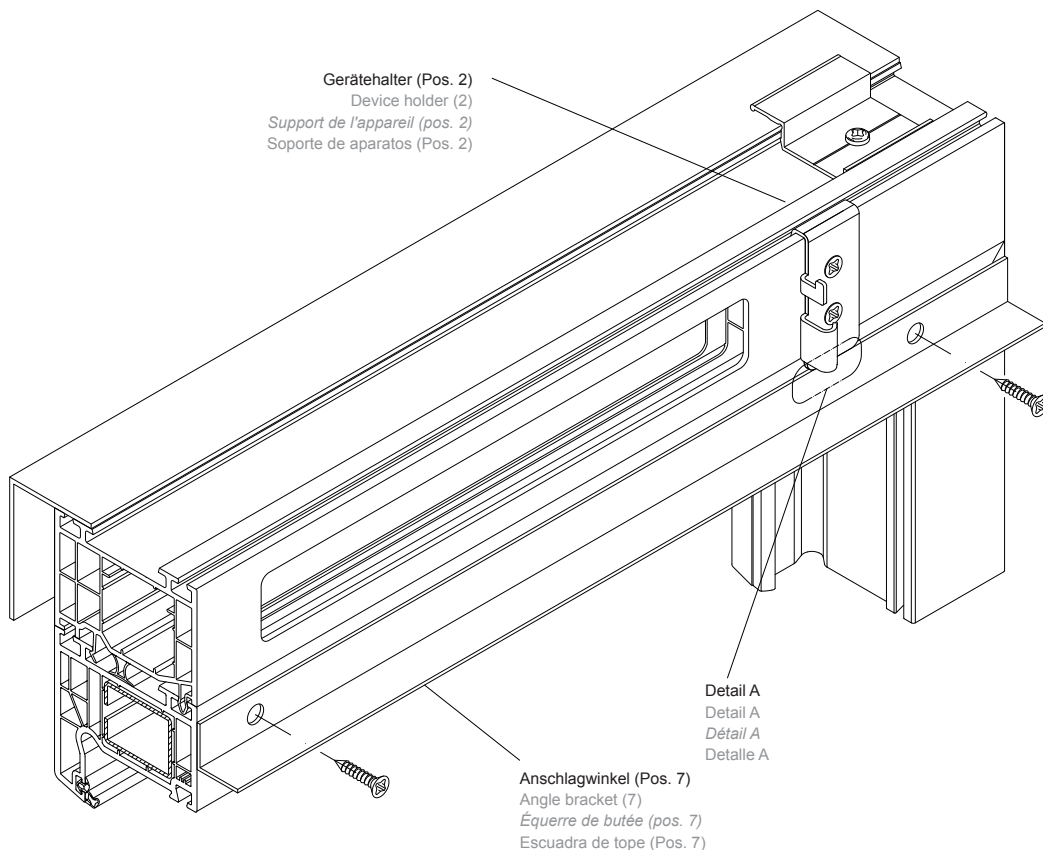
Utiliser la butée du support de l'appareil (pos. 2) pour le positionnement vertical de l'équerre de butée (détail A). Visser l'équerre de butée sur le cadre dormant.

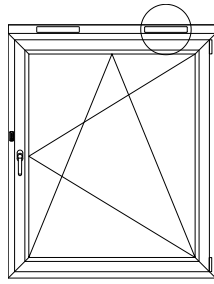
1. Montar la ventana y crear las conexiones con el cuerpo principal del edificio

1.1 Cortar la escuadra de tope del juego de revestimiento (Pos. 5) a la dimensión del intradós.

Nota: En caso de utilizar el soporte de chapa de revestimiento para colgar (pos. 9.2) se deberá tomar la medida de la escuadra de tope en el objeto tras colgar el soporte de chapa de revestimiento.

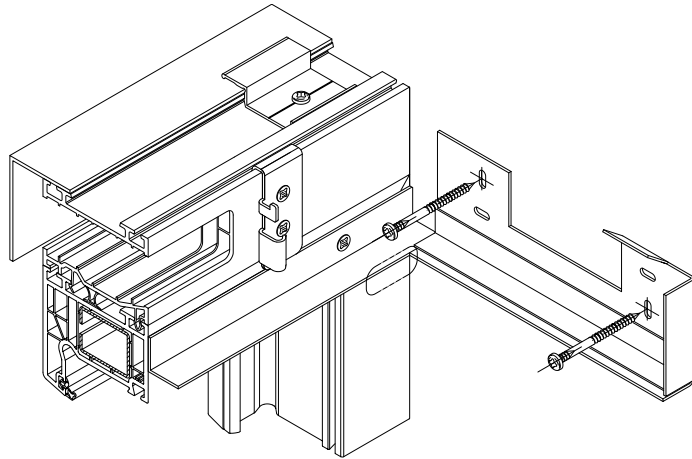
Utilizar el tope del soporte de aparatos (Pos. 2) para el posicionamiento vertical de la escuadra de tope (detalle A). Atornillar la escuadra de tope al marco empotrado.



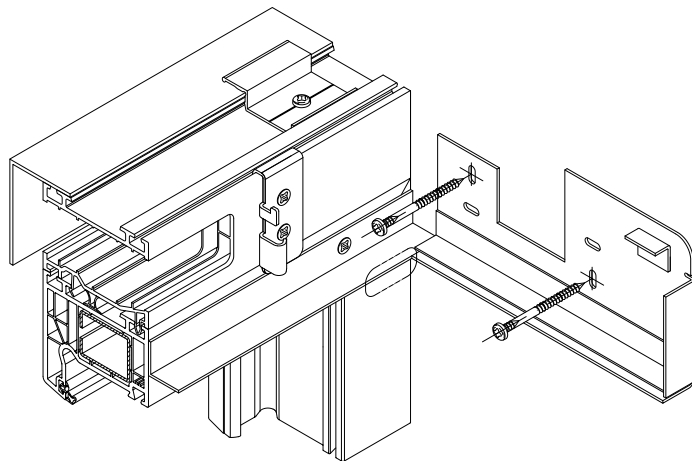


Ansicht von innen
 View from inside
 Vue de l'intérieur
 Vista desde el interior

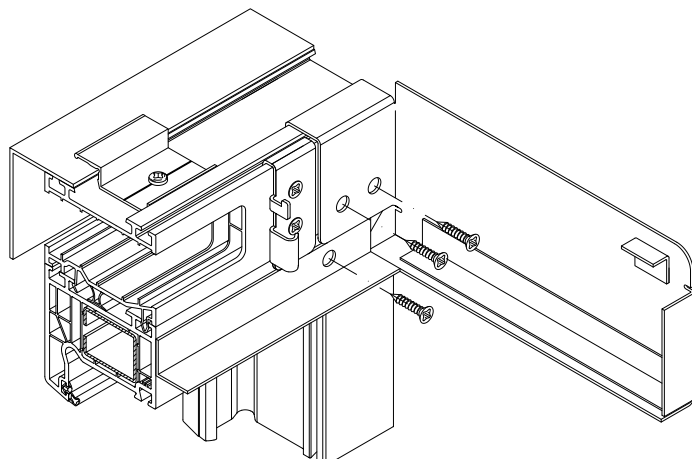
Verkleidungsblechhalter Standard • Standard cover profile bracket
 Support en tôle de coffrage standard • Soporte de chapa de revestimiento estándar



Verkleidungsblechhalter Überstand • Overlapping cover profile bracket
 Support en tôle de coffrage porte-à-faux • Soporte de chapa de revestimiento saliente



Verkleidungsblechhalter zum Einhängen • Cover profile bracket for attachment
 Support en tôle de coffrage à accrocher • Soporte de chapa de revestimiento para colgar



2. Seitlichen Verkleidungsblechhalter montieren

2.1 a) Verkleidungsblechhalter Standard und Überstand

Den seitlichen Verkleidungsblechhalter (Pos. 9) in die Laibung einsetzen. Den Verkleidungsblechhalter an der Unterkante des Anschlagwinkels bündig ausrichten (Detail B). Der Verkleidungsblechhalter wird am Mauerwerk nach den örtlichen Gegebenheiten mit zwei Schrauben befestigt.

2.1 b) Verkleidungsblechhalter zum Einhängen (Pos. 9.2)

Den seitlichen Verkleidungsblechhalter vor dem herstellen des Wandanschlusses in den Blendrahmen einhängen und mit mindestens einer Schraube befestigen. Den Anschlagwinkel auf das entstandene Zwischenmaß zuschneiden und mit Schrauben am Blendrahmen befestigen.

2. Install the side cover profile bracket

2.1 a) Standard and overlapping cover profile bracket

Insert the side cover profile bracket (9) into the reveal. Align the cover profile bracket flush with the bottom edge of the angle bracket (Detail B).

Fix the cover profile bracket to the masonry using two screws to suit site conditions.

2.1 b) Cover profile bracket for attachment (9.2)

Fit the side cover profile bracket to the outer frame before fabricating the wall attachment and fix it with at least one screw. Cut the angle bracket to the resulting internal length and attach it to the outer frame with screws.

2. Monter le support en tôle de coffrage latéral

2.1 a) Support en tôle de coffrage standard et porte-à-faux

Poser le support en tôle de coffrage latéral (pos. 9) dans la surface intérieure. Régler le support en tôle de coffrage latéral, à fleur, au niveau du bord inférieur de l'équerre de butée (détail B). Selon les indications locales, le support en tôle de coffrage latéral est fixé à la maçonnerie à l'aide de deux vis.

2.1 b) Support en tôle de coffrage à accrocher (pos. 9.2)

Avant de réaliser le raccordement à la maçonnerie, accrocher le support en tôle de coffrage latéral dans le profilé du dormant et le fixer avec au moins une vis. Ajuster l'équerre de butée à la distance qui s'est créée et le fixer au profilé du dormant à l'aide de vis.

2. Montar el soporte de chapa de revestimiento lateral

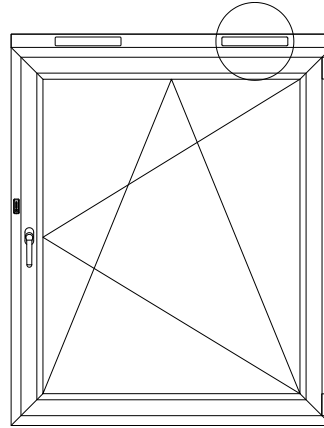
2.1 a) Soporte de chapa de revestimiento estándar y saliente
 Colocar el soporte de chapa de revestimiento lateral (Pos. 9) en el intradós.

Alinear a ras el soporte de chapa de revestimiento en el borde inferior de la escuadra de tope (Detalle B). El soporte de chapa de revestimiento se fija a la mampostería según las condiciones locales con dos tornillos.

2.1 b) Soporte de chapa de revestimiento para colgar (pos. 9.2)

Colgar el soporte de chapa de revestimiento lateral en el marco antes de elaborar la conexión a la pared y fijarlo con un tornillo como mínimo. Cortar la escuadra de tope a la medida intermedia originada y fijarla con tornillos al marco.

3. Deckenabschluss montieren



Ansicht von innen
View from inside
Vue de l'intérieur
Vista desde el interior

3.1 Den Deckenabschluss aus dem Verkleidungsset (Pos. 5) auf das Laibungsmaß zuschneiden und unter dem Sturz einsetzen.

Den Deckenabschluss gegen den Anschlag der seitlichen Verkleidungsblechhalter schieben (Detail C), ausrichten und am Sturz nach den örtlichen Gegebenheiten befestigen.

3. Mount the top cover profile

3.1 Cut the top cover profile from the cover kit (5) to the size of the reveal and insert below the lintel.

Push the top cover profile against the end stop of the side cover profile bracket (Detail C), align and fix to the lintel to suit site conditions.

3. Monter le raccordement au plafond

3,1 Découper le raccordement au plafond du kit d'habillage (pos. 5) à la dimension de la surface intérieure et poser sous le linteau.

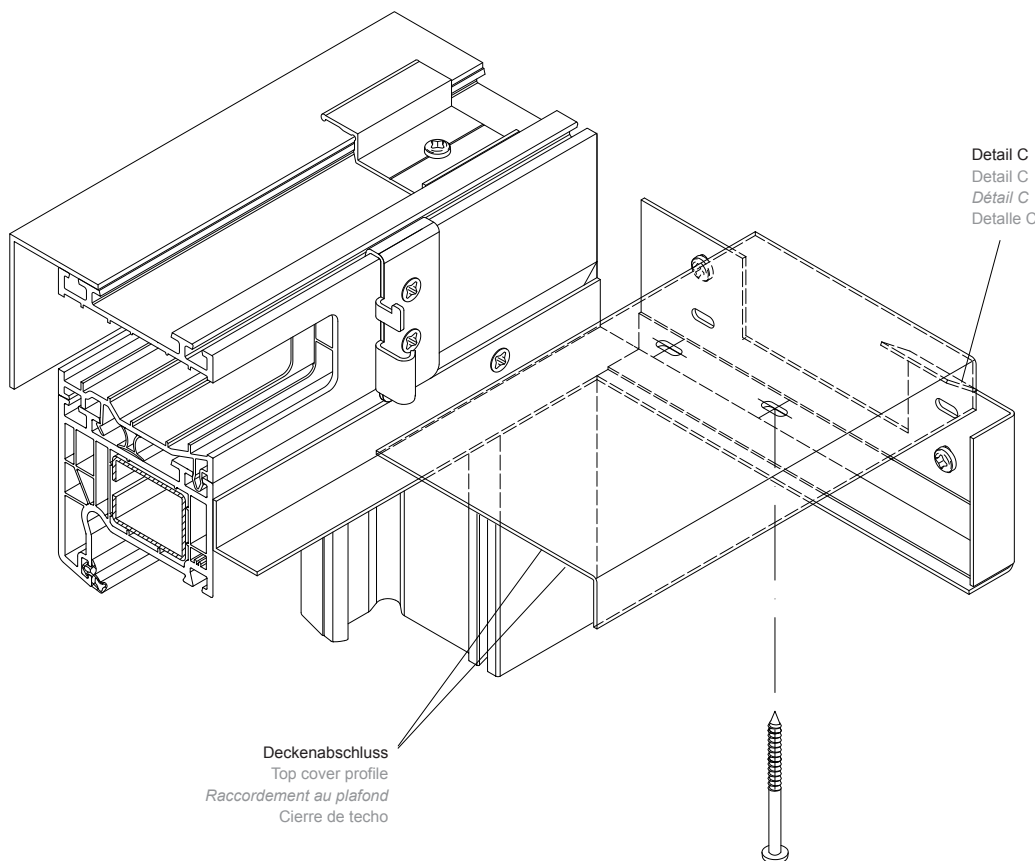
Pousser le raccordement au plafond contre la butée du support en tôle de coffrage latéral (détail C), régler et fixer sur le linteau, selon les indications locales.

Detail C
Detail C
Détail C
Detalle C

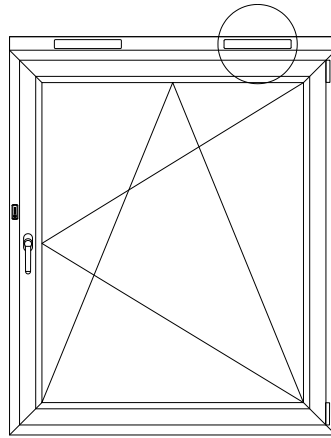
3. Montar el cierre de techo

3.1 Cortar el cierre de techo del juego de revestimiento (Pos. 5) a la dimensión del intradós y colocarla bajo el dintel.

Deslizar el cierre de techo contra el tope del soporte de chapa de revestimiento lateral (detalle C), alinear y fijar en el dintel según las condiciones locales.



Deckenabschluss
Top cover profile
Raccordement au plafond
Cierre de techo



Ansicht von innen
View from inside
Vue de l'intérieur
Vista desde el interior

4. Filterpatrone und Insekten- schutzpatrone einsetzen

4.1 Die Filterpatrone (Pos. 13) wird in die linke Ausfräsung in der Blendrahmenverbreiterung eingesetzt.

4.2 Die Insektenschutzpatrone (Pos. 14) wird in die rechte Ausfräsung in der Blendrahmenverbreiterung eingesetzt.

4. Insert the filter cartridge and flyscreen cartridge

4.1 Insert the filter cartridge (13) into the left-hand recess in the outer frame extension.

4.2 Insert the flyscreen cartridge (14) into the right-hand recess in the outer frame extension.

4. Poser la cartouche de filtre et la cartouche de protection anti-moustique

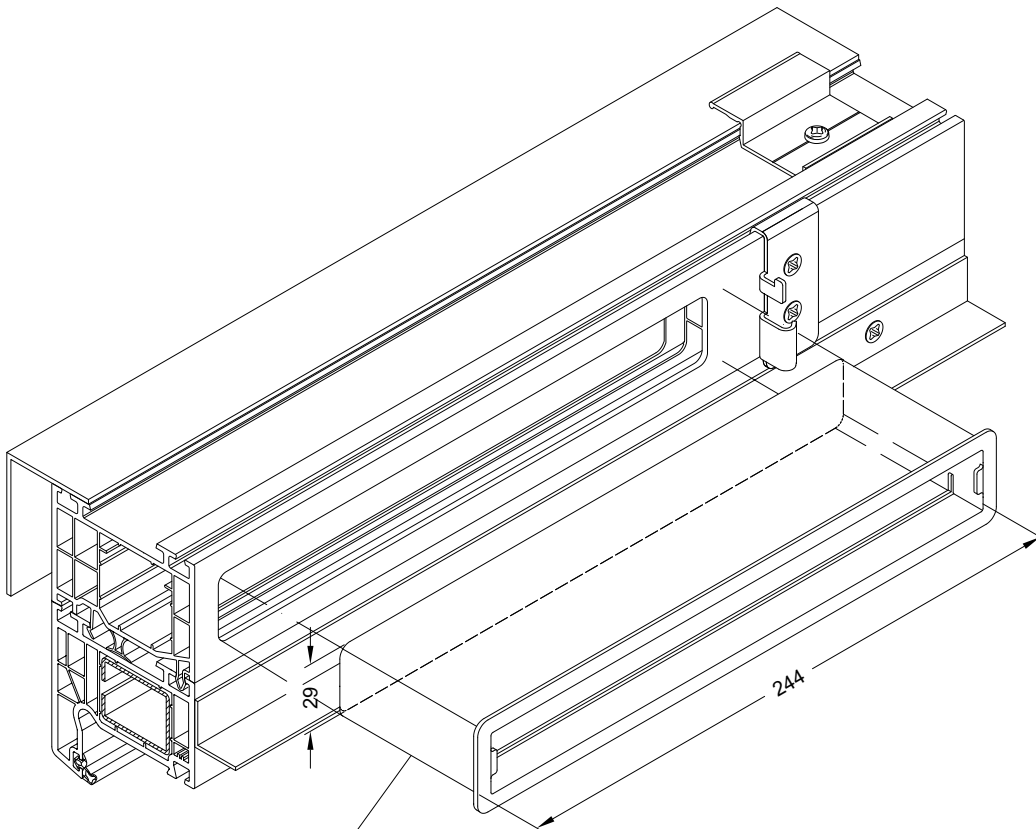
4.1 La cartouche de filtre (pos. 13) est posée dans la fraisure gauche de l'élargisseur de dormant.

4.2 La cartouche de protection anti-moustique (pos. 14) est posée dans la fraisure droite de l'élargisseur de dormant.

4. Utilizar cartucho de filtro y cartucho de protección contra insectos

4.1 El cartucho de filtro (Pos. 13) se coloca en la ranura fresada izquierda en el prolongador de marco.

4.2 El cartucho de protección contra insectos (Pos. 14) se coloca en la ranura fresada derecha en el prolongador de marco.



Insektenschutzpatrone (Pos. 14)
Flyscreen cartridge (14)
Cartouche de protection anti-moustique (pos. 14)
Cartucho de protección contra insectos (Pos. 14)

5. Lüftergerät montieren

5.1 Das Lüftergerät (Pos. 1) mit den beiden seitlichen Haken auf die Gerätehalter hängen.
 Das Gerät mit den Verschlüssen sichern.

Der Andruck kann bei Bedarf durch Verstellen der Lasche (Detail D) entsprechend reguliert werden.

5. Mount the ventilation device

5.1 Hang the ventilation device (1) on the device holder using the two side hooks.

Secure the device using the locks.

If necessary, the pressure can be regulated by adjusting the clip

5. Monter l'appareil de ventilation

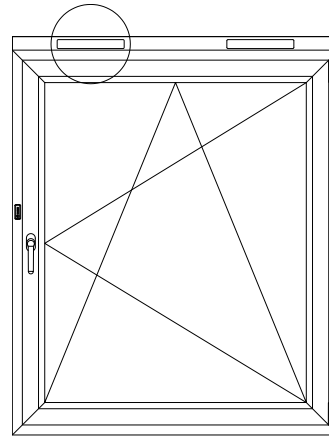
5.1 Accrocher l'appareil de ventilation (pos. 1) sur le support de l'appareil à l'aide des deux crochets latéraux. Sécuriser l'appareil à l'aide des dispositifs de verrouillage.

Si besoin est, la pression peut être ajustée en réglant les éclisses (détail D).

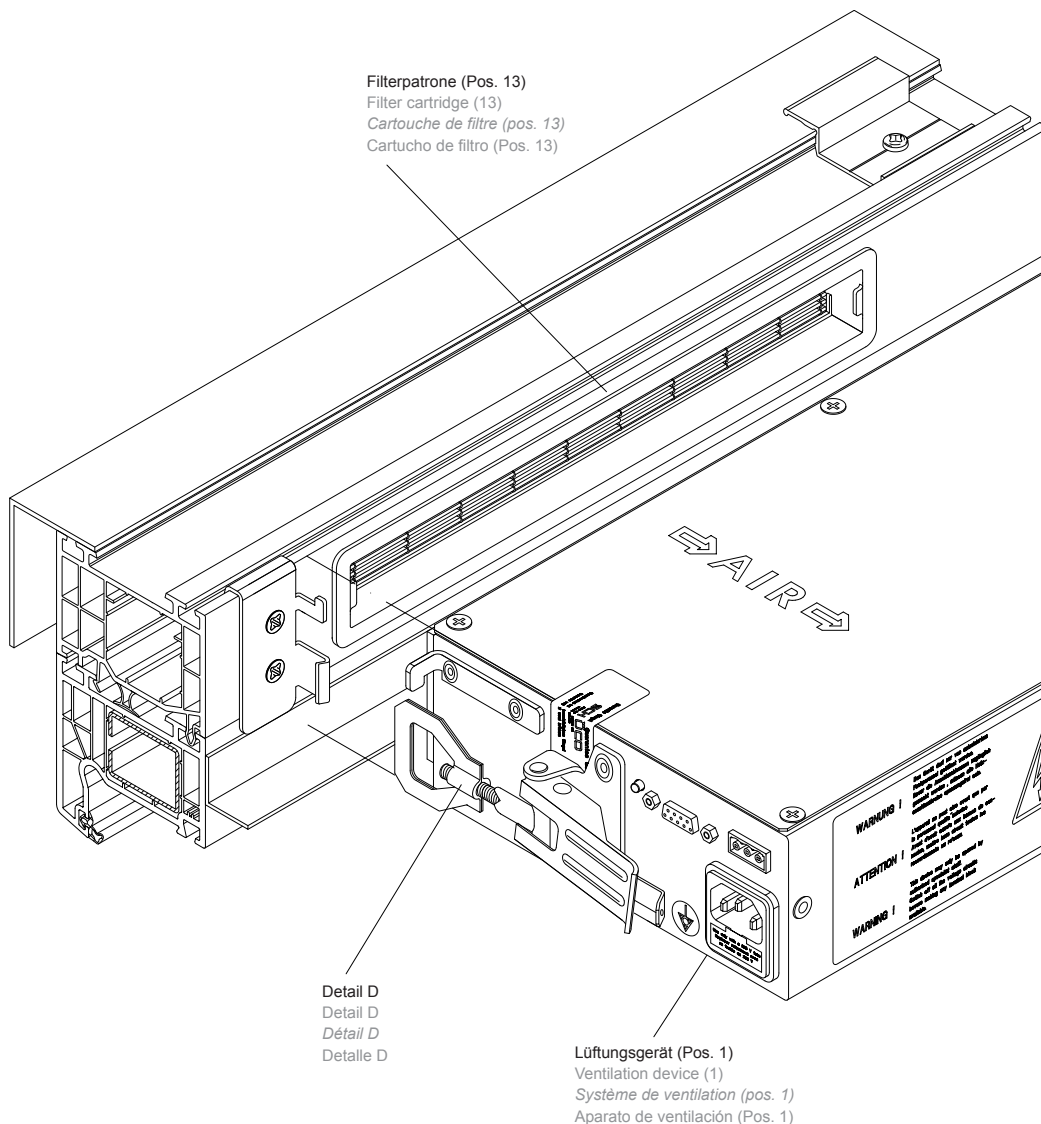
5. Montar el aparato ventilador

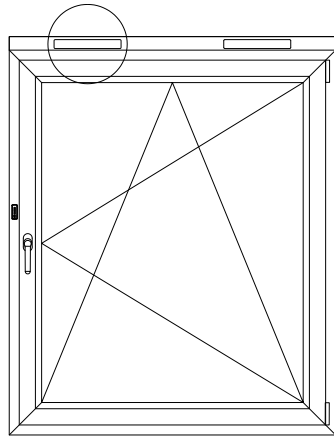
5.1 Suspender el aparato ventilador (Pos. 1) con los dos ganchos laterales en el soporte de aparatos. Asegurar el aparato con los cierres.

La presión puede regularse en caso necesario ajustando el cubrejunta (detalle D).

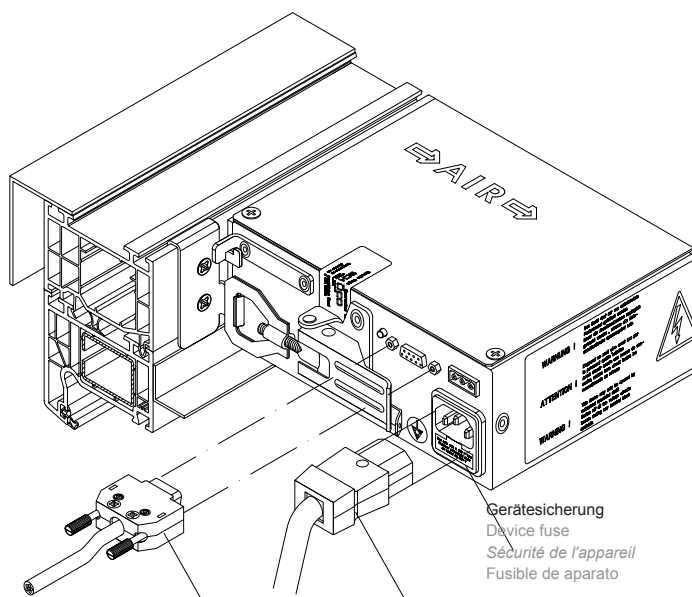


Ansicht von innen
 View from inside
 Vue de l'intérieur
 Vista desde el interior





Ansicht von innen
View from inside
Vue de l'intérieur
Vista desde el interior



D-Sub-Stecker (Pos. 3)
D-SUB connector (3)
Fiche D-Sub (pos. 3)
Conector D-Sub (Pos. 3)

Kaltgerätestecker (Pos. 4)
IEC connector (4)
Fiche de terre (pos. 4)
Conector para dispositivos fríos (Pos. 4)

Gerätesicherung
Device fuse
Sécurité de l'appareil
Fusible de appareil

6. D-Sub- und Kaltgerätestecker anschließen

6.1 Den D-Sub-Stecker (Pos. 3) in die obere Steckdose des Lüftergerätes einstecken und mit den Handrändel-Schrauben sichern.

6.2 Den Kaltgerätestecker (Pos. 4) in die untere Steckdose des Lüftergerätes einstecken und einen Probetrieb durchführen.

6.3 Die Kabel bei Bedarf oberhalb des Lüftergerätes verlegen.

Schüco VentoTherm verfügt über einen Anschluss für einen Gebäudepotentialausgleich und kann bei Bedarf in das Potentialausgleichssystem eines Gebäudes eingebunden werden.

Für folgende Gebäude ist wegen besonderer Gefährdung laut VDE 0100 Gruppe 700 ein Gebäudepotentialausgleich vorgeschrieben:

- Industriegebäude
- Räume mit Badewanne oder Dusche (Teil 701)
- Landwirtschaftliche und gartenbauliche Anwesen (Teil 705)
- Medizinisch genutzte Räume (Teil 710)
- feuergefährdete Räume
- explosionsgefährdete Räume
- Feuchträume
- Becken von Schwimmbädern und anderen Becken (Teil 702), Sauna

6. Connect the D-SUB and IEC connectors

6.1 Insert the D-SUB connector (3) into the top socket of the ventilation device and secure with the knurled screws.

6.2 Insert the IEC connector (4) into the bottom socket of the ventilation device and test operation.

6.3 If necessary, lay the cable above the ventilation device.

Schüco VentoTherm has a connection for equipotential bonding in a building and if necessary can be incorporated into the equipotential bonding system of a building. As per VDE 0100 group 700, equipotential bonding in a building is required for the following buildings due to particular dangers:

- Industrial buildings
- Rooms with a bath or shower (part 701)
- Agricultural and horticultural premises (part 705)
- Medical rooms (part 710)
- High fire risk areas
- High explosion risk areas
- Areas with high humidity
- Pools of swimming pools and other pools (part 702), sauna

6. Raccorder la prise de terre et la fiche D-Sub

6.1 Introduire la fiche D-Sub (pos. 3) dans la prise supérieure de l'appareil de ventilation et sécuriser en vissant à la main les vis moletées.

6.2 Introduire la fiche de terre (pos. 4) dans la prise inférieure de l'appareil de ventilation et effectuer un test de mise en marche.

6.3 En cas de besoin, placer le câble au-dessus de l'appareil de ventilation.

Schüco VentoTherm dispose d'un branchement pour la compensation du potentiel de l'immeuble et peut, si nécessaire, être intégré dans le système de compensation de potentiel de l'immeuble.

Pour les immeubles suivants, VDE 0100 groupe 700 prescrit une compensation du potentiel de l'immeuble en raison de la présence de risques particuliers :

- Immeubles industriels
- Locaux à bainoire ou à douche (partie 701)
- Terrains agricoles et horticoles (partie 705)
- Locaux à usage médical (partie 710)
- Locaux exposés au risque d'incendie
- Locaux exposés aux risques d'explosion
- Locaux humides
- Bassins de piscines et divers (partie 702), sauna

6. Conectar el conector D-Sub y el enchufe de corriente

6.1 Introducir el conector D-Sub (Pos. 3) en la caja de enchufe superior del aparato ventilador y asegurarlo con los tornillos moleteados.

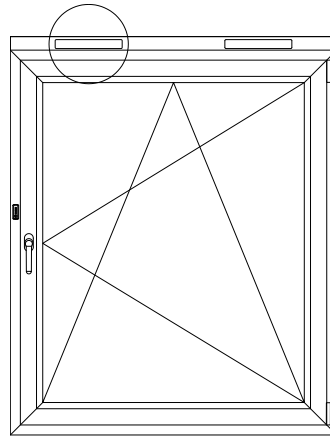
6.2 Enchufar el cable (Pos. 4) en la caja de enchufe inferior del aparato ventilador y realizar una prueba de funcionamiento.

6.3 En caso necesario, tender el cable por encima del aparato ventilador.

Schüco VentoTherm dispone de un empalme para una conexión equipotencial al edificio y, en caso de necesidad, se puede integrar en el sistema de conexión equipotencial de un edificio.

Para los siguientes edificios está prescrita una conexión equipotencial al edificio debido al riesgo especial, conforme a VDE 0100 grupo 700:

- Edificios industriales
- Habitaciones con bañera o ducha (parte 701)
- Propiedades agrícolas y de jardinería (parte 705)
- Salas usadas con fines médicos (parte 710)
- Salas con riesgo de incendio
- Salas con riesgo de explosiones
- Salas húmedas
- Cuencas de piscinas y otras cuencas (parte 702), sauna



6.4 Das Kabel zur Integration in die Gebäudeleittechnik, wie dargestellt mit dem LON-Secker verbinden. Danach den Steckverbinder in die Buchse der LON-Schnittstelle einstecken.

Anschluss bei mehreren Netzwerkteilnehmern

Für die Anzahl der Netzwerkteilnehmer (Geräte) gelten die LonWorks®-Richtlinien!

6.4 Connect the cable for integration into the building management system as shown with the LON plug. Then push the plug-in connector into the socket for the LON interface.

Connection where there are several network participants

As far as the number of network participants (devices) is concerned, the LonWorks® guidelines apply.

6.4 Connecter le câble pour l'intégration au système de contrôle et de gestion du bâtiment au connecteur LON en suivant la représentation. Brancher ensuite le connecteur sur la prise de l'interface LON.

Raccordement en cas de réseau à plusieurs éléments

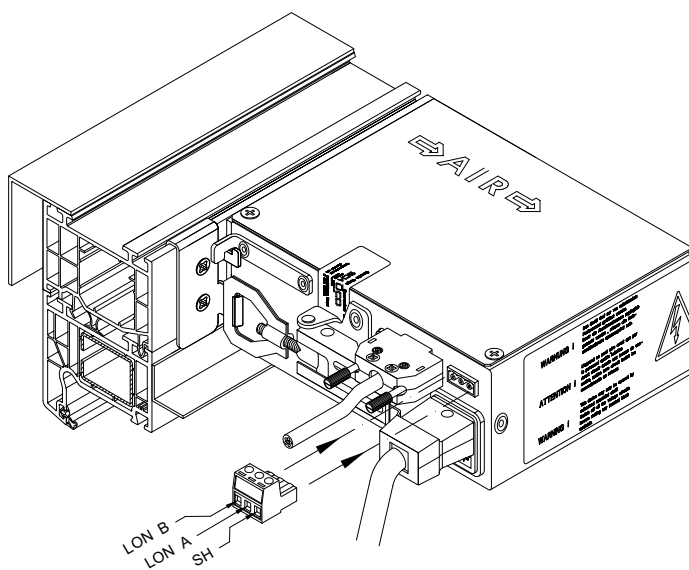
Le nombre d'éléments du réseau (appareils) est régi par les directives LonWorks®!

6.4 Unir el cable para la integración en el sistema de control de edificios con el interfaz LON, tal como se representa. A continuación insertar el acoplamiento de enchufe en el casquillo del interfaz LON.

Conexión en caso de varios participantes en red

¡Para la cantidad de participantes en red (dispositivos) se aplican las directrices LonWorks®!

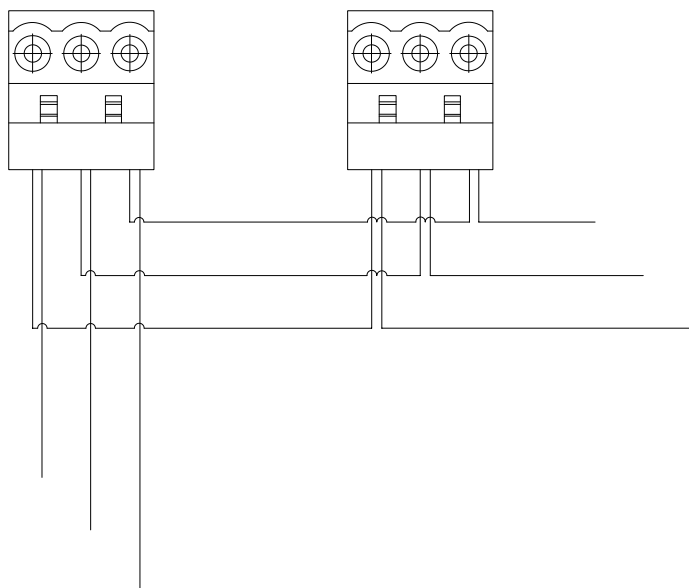
Ansicht von innen
 View from inside
 Vue de l'intérieur
 Vista desde el interior

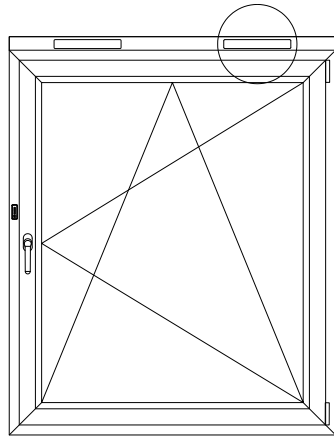


Anschluss bei mehreren Netzwerkteilnehmern • Connection where there are several network participants
Raccordement en cas de réseau à plusieurs éléments • Conexión en caso de varios participantes en red

Gerät 1
 Device 1
 Appareil 1
 Dispositivo 1

Gerät 2 ...
 Device 2
 Appareil 2 ...
 Dispositivo 2 ...





Ansicht von innen
 View from inside
 Vue de l'intérieur
 Vista desde el interior

7. Verkleidungsblech montieren

7.1 Das Verkleidungsblech entsprechend dem Laibungsmaß zuschneiden.

Länge Verkl.-Blech = Breite Laibung - 5 mm

7.2 Das Verkleidungsblech in die seitlichen Verkleidungsblechhalter bis zum Anschlag des Deckenanschlusses (Detail E) einschieben. Dabei auf das Filtervlies und den Dichtungsrahmen auf der Unterseite des Lüftergerätes achten.

7.3 Das Verkleidungsblech und den Deckenanschluss vorbohren und mit einer Blechschraube rechts und links sichern.

7. Monter la tôle d'habillage

7.1 Découper la tôle d'habillage conformément à la dimension de la surface intérieure.

Longueur tôle d'habillage = largeur surface intérieure - 5 mm

7.2 Introduire la tôle d'habillage en la poussant dans le support en tôle de coffrage latéral jusqu'à venir en butée contre le raccordement de plafond (détail E). Lors de cette opération, veiller à ne pas endommager le voile du filtre et le cadre d'isolation situés sur la partie inférieure de l'appareil de ventilation.

7.3 Prépercer la tôle d'habillage et le raccordement au plafond et sécuriser à droite et à gauche à l'aide d'une vis à tôle.

7. Mounting the cover profile

7.1 Cut the cover profile to match the size of the reveal.

Length of cover profile = width of reveal - 5 mm

7.2 Insert the cover profile into the side cover profile bracket until it engages with the intermediate floor attachment (Detail E).

Pay particular attention to the filter mesh and the gasket frame on the underside of the ventilation device.

7.2 Pre-drill the cover profile and the intermediate floor attachment and secure with a self-tapping screw on the right and left.

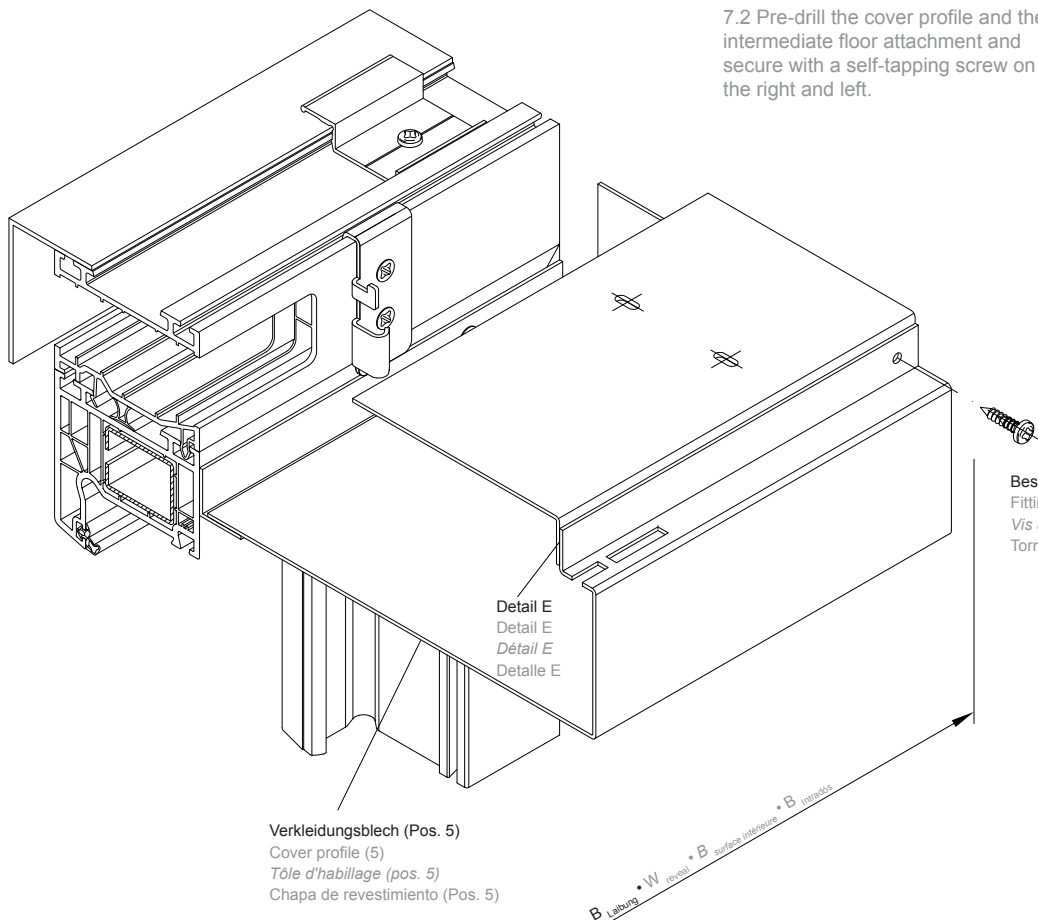
7. Montar la chapa de revestimiento

7.1 Cortar la chapa de revestimiento de acuerdo con la dimensión del intradós.

Long. chapa revest. = anchura intradós - 5 mm

7.2 Introducir la chapa de revestimiento en el soporte de chapa de revestimiento lateral hasta el tope de la conexión de techo (detalle E). Al mismo tiempo, prestar atención al fieltro del filtro y al marco de junta en la parte inferior del aparato ventilador.

7.3 Pretaladrar la chapa de revestimiento y la conexión de techo y asegurar con un tornillo para chapas a la derecha y a la izquierda.



Verkleidungsblech (Pos. 5)
 Cover profile (5)
 Tôle d'habillage (pos. 5)
 Chapa de revestimiento (Pos. 5)

Beschlagschraube (Pos. 19)
 Fittings screw (19)
 Vis à ferrure (pos. 19)
 Tornillo de herraje (Pos. 19)

B Laibung • W reveal • B surface intérieure • B intradós