

ABA 100

Anschlussbox DN 100
für Abluftelement Serie 80

Anschluss (Leitung / Abluftelement)
DN 100 mm

Ersetzt Einbau von Flexrohr
(Strömungsgeräuschreduzierung)

Für Wand oder Deckeneinsatz

Nur 132 mm hoch (Deckeneinbau)
bzw. tief (Wandeinbau)

Technische Angaben

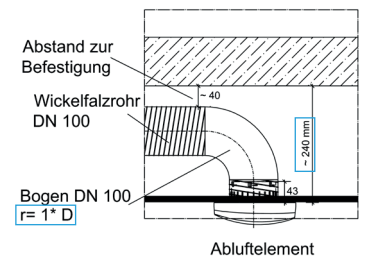
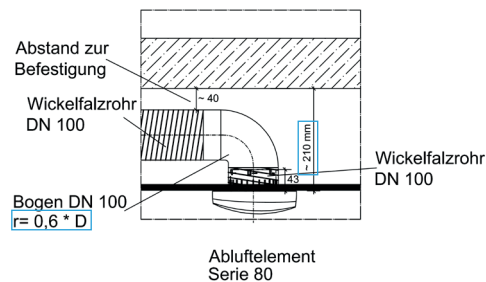
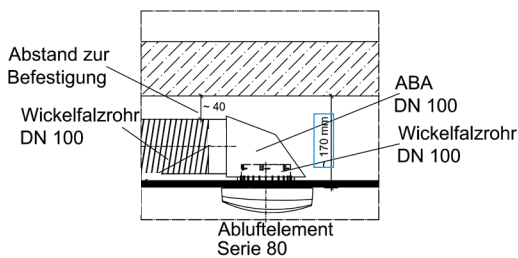
Für Abluftelemente	
Anschluss Abluftelement	mm
Anschluss Rohrleitung	mm
Einbau Wand	
Einbau Decke	
Wandstärken	mm
Abmessungen (BxHxT)	mm
Mit Adapterplatte zur Befestigung des Abluftelementes Serie 80	

ABA 100

Serie 80
100
100
■
■
22-26 (Bundkragen bauseitig zu kürzen bei dünneren Wandstärken)
122 x 132 x 179
■

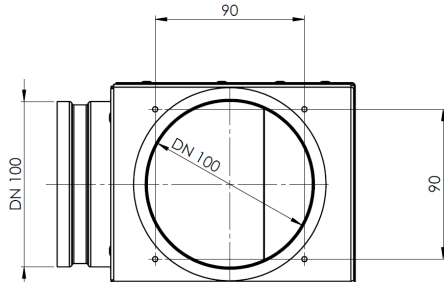
■ standard - □ optional

Platzbedarf ABA 100 im Vergleich zu einem Wickelfalzrohrbogen DN 100 (Bogie 90°):

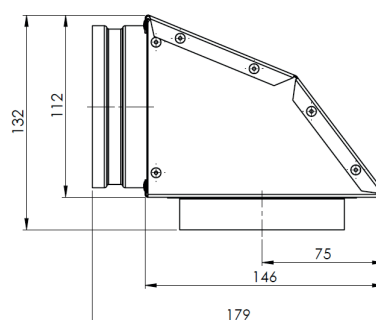


Maße in mm

Anschluss Abluftelement
Frontansicht (Wandeinbau)
Ansicht von unten (Deckeneinbau)



Draufsicht (Wandeinbau)
Seitenansicht (Deckeneinbau)



Anschluss Rohrleitung

