

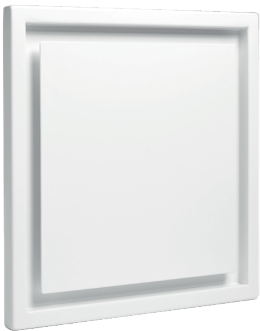
MONTAGEANLEITUNG

Design Luftdurchlässe

inviso FIT 100 / 125

inviso FLAT 100 / 125

inviso Balance



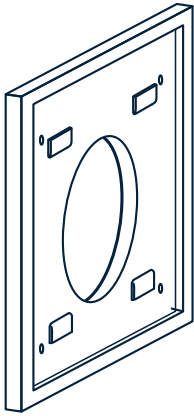
Inhalt

Montage Inviso Flat	4
Deckelmontage Inviso Flat	6
Montage Inviso Fit Trockenbau	8
Montage Inviso Fit Massivbau	11
Deckelmontage Inviso Fit	13
Montage Inviso Balance	14

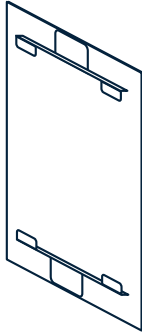
Montage Inviso Flat

Anleitung für Decken- und Wandanbau

Lieferumfang



1 x Ventilgehäuse



1 x Ventildeckel

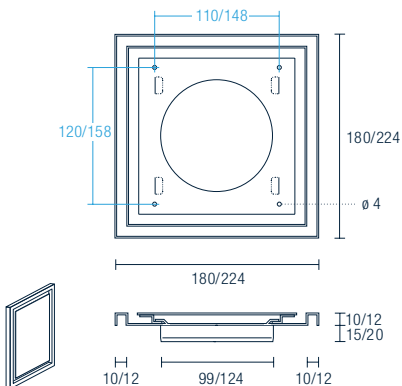


4 x Schrauben PZ
verzinkt

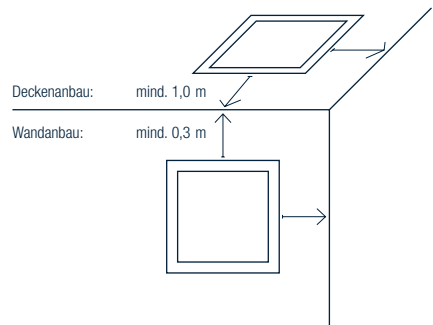


4 x Spreizdübel
F Nylon

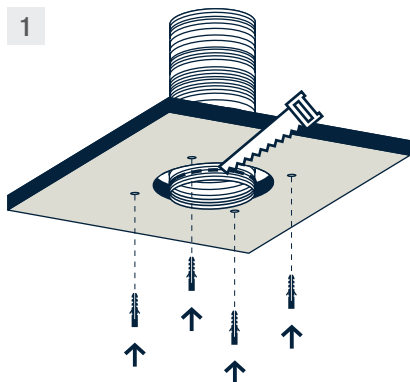
Technische Zeichnung Angaben in mm



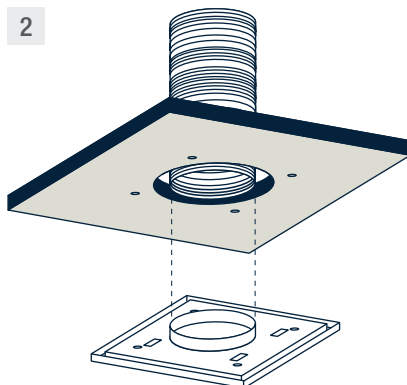
Anbauempfehlung für Zuluft



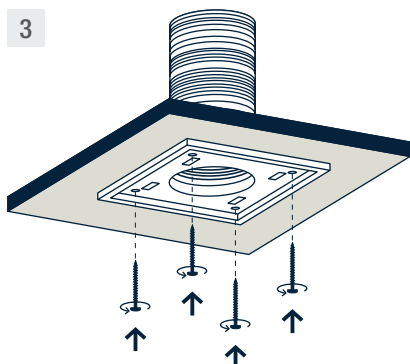
Deckenanbau min. 1,0 m Eckabstand bis Ventilkante.
Wandanbau min. 0,3 m Eckabstand bis Ventilkante.



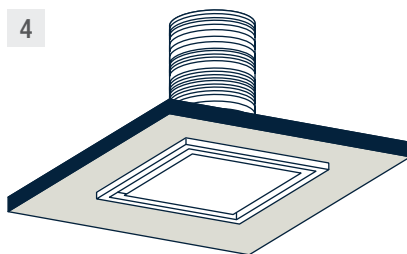
1 Lüftungsrohr ggf. deckenbündig kürzen. Ventilschraubenlöcher (\varnothing 4mm) anzeichnen und bohren. Spreizdübel einsetzen. Spreizdübel für sämtliche Vollbaustoffe geeignet. Bauseits prüfen, ob ggf. andere als die im Lieferumfang enthaltenen Dübel notwendig sind.



2 Lüftungsrohr mit bauseitigem Dichtband am Ventilstützen befestigen.



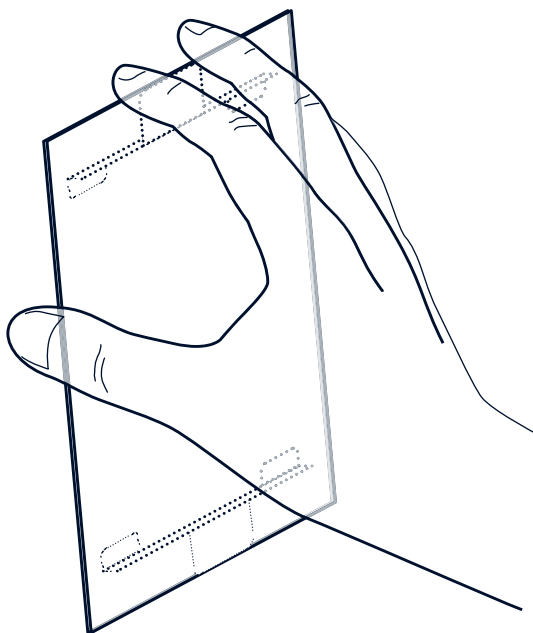
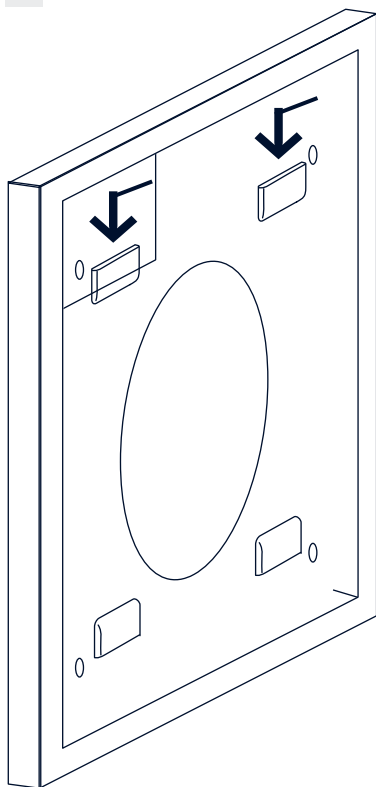
3 Ventilgehäuse mit eingesetztem Lüftungsrohr von unten an die Decke oder Wand schrauben. Bauseits prüfen, ob ggf. andere als die im Lieferumfang enthaltenen Schrauben notwendig sind.



4 Deckel in die Führungen einsetzen (siehe Anleitung).

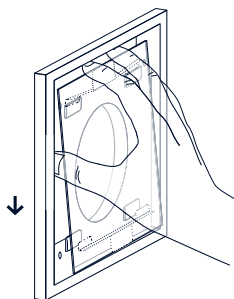
Deckelmontage Inviso Flat

1



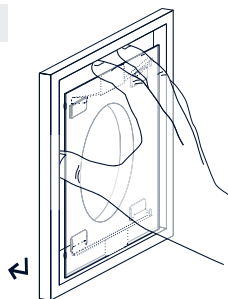
Deckel an der rechten und linken Seite festhalten. Mit dem Zeige und Mittelfinger den Ventildeckel einseitig mit den Federbeinfüßen in die Ventilkliemen einführen und einhaken. Deckel leicht schräg halten.

2



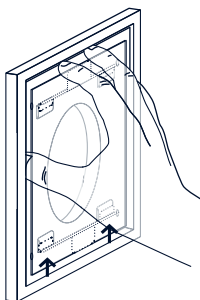
Deckel mit einseitig eingehakten Federbeinfüßen in leicht schräger Anstellung in Richtung der gegenüberliegenden Ventilkliemen ziehen.

3



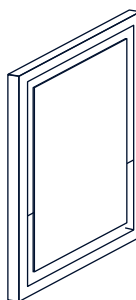
Deckel in der gezogenen Position an das Ventil anlegen.

5



Federbeinfüße des Deckels in die gegenüberliegenden Ventilkliemen einführen.

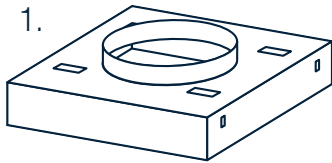
4



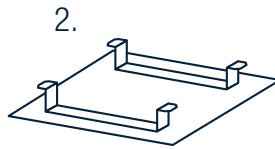
Deckel ist mit allen vier Federbeinfüßen in den jeweiligen vier Ventilkliemen eingehakt.

Montage Inviso Fit Trockenbau

Lieferumfang



1x



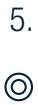
1x



4x

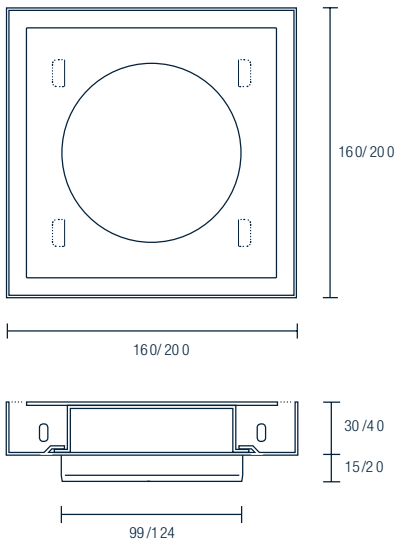


4x

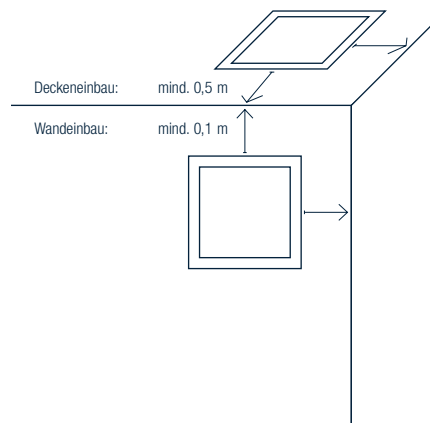


4x

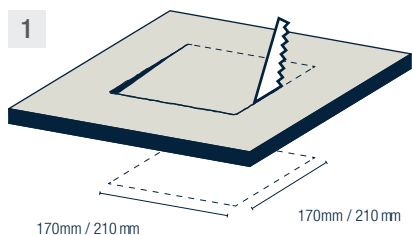
Technische Zeichnung Angaben in mm



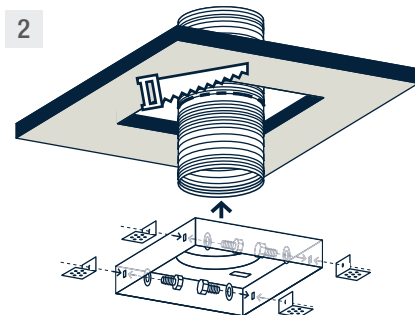
Anbauempfehlung für Zuluft



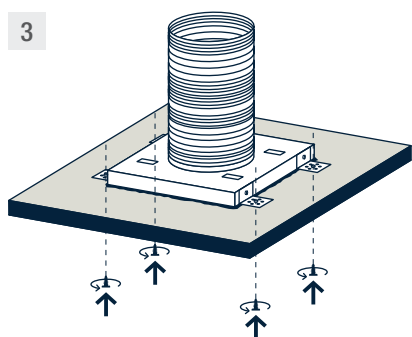
Einbauempfehlung für Zuluft:
Deckeneinbau min. 0,5 m Eckabstand bis Ventilkannte.
Wandeinbau min. 0,1 m Eckabstand bis Ventilkannte.



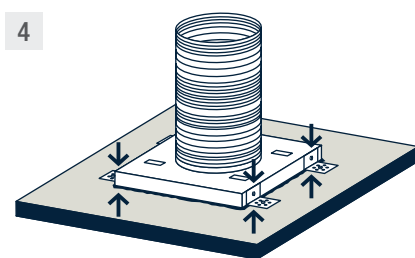
Im Trockenbau Deckenausschnitt fertigen. Abmessungen:
170 mm x 170 mm (Inviso Fit 100)
bzw. 210 mm x 210 mm (Inviso Fit 125)



Alle vier Lochblechwinkel mit den im Lieferumfang enthaltenen Ventilschrauben und Unterlegscheiben an den seitlichen Langlöchern des Ventils locker befestigen. Flexschlauch einkürzen und mit Dichtband am Ventilstutzen befestigen.

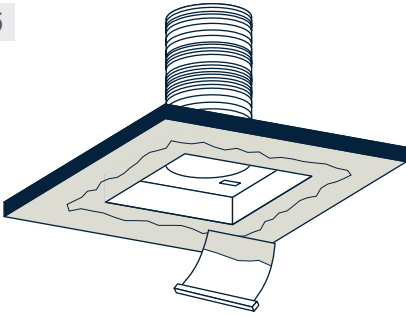


Ventilgehäuse mit eingesetztem Flexschlauch von unten an Deckenausschnitt mit schneidenden Schrauben (nicht im Lieferumfang enthalten) verschrauben.



Mittels Langloch justieren und ausgleichen, sodass das Gehäuse mit dem Deckenniveau bündig abschließt. Ventilschrauben festziehen.

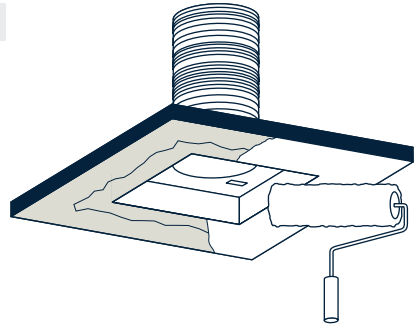
5



**⚠ Ventil-Pulverbeschichtung
nicht beschädigen.**

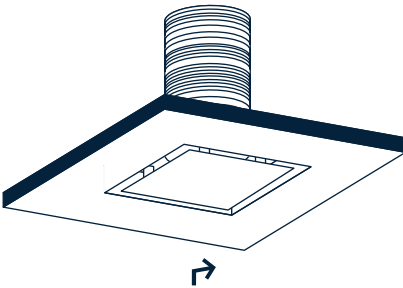
Ausspachteln der Zwischenräume zwischen Gehäuse und Decke.

6



Nach dem Abschleifen mit Wandfarbe überstreichen. Die Abdeckung kann nach geeigneter Grundierung ebenfalls gestrichen werden.

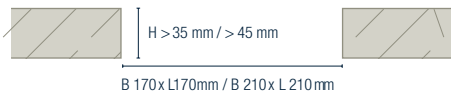
7



Deckel in die Führungen einsetzen (siehe Anleitung).

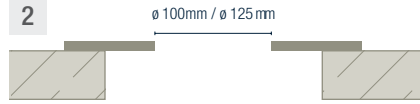
Montage Inviso Fit Massivbau

1



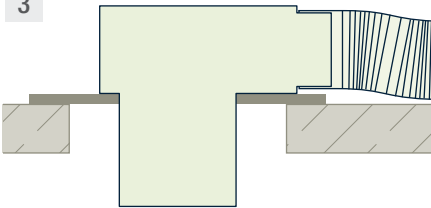
Filigrandecke mit quadratischer Aussparung fertigen.
 Abmessungen:
 L 170 mm x B 170 mm x H > 35 mm (Inviso Fit 100)
 bzw. L 210 mm x B 210 mm x H > 45 mm (Inviso Fit 125)

2



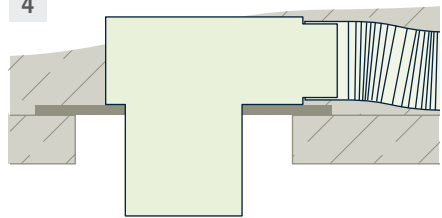
Platte (nicht organisch) mit Kreischnitt auflegen.
 Ausschnitt: ø 100 mm (Inviso Fit 100) bzw. ø 125 mm
 (Inviso Fit 125)

3



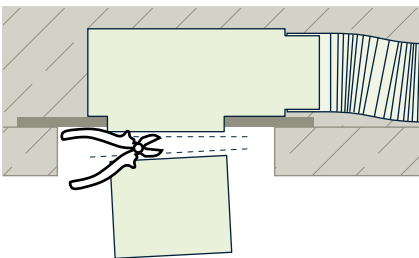
Deckenkasten genau mittig zu quadratischer
 Aussparung in Filigrandecke einlegen. Deckenkasten mit
 Lüftungssystemanschluss verbinden.

4



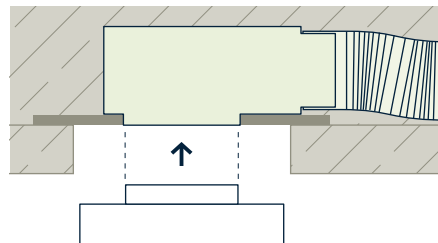
Ortbetondecke gießen. Achtung: Deckenkasten mit Platte
 (nicht organisch) gegen Verrutschen sichern.

5



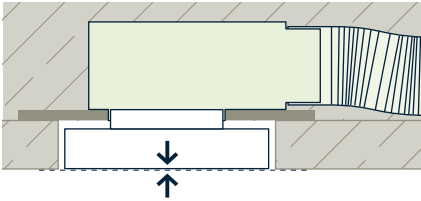
Stützen des Deckenkastens einkürzen.

6



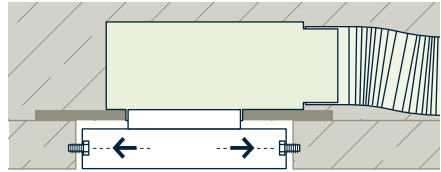
Ventil in den Stützen einsetzen.

7



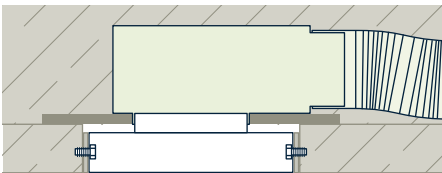
Ventil deckenbündig zur Unterkante der Fertigdecke ausrichten. Achtung: ggf. Spachtel- oder Putzstärke beachten.

8



Ventil in der Leibung der Filigrandecke verschrauben.

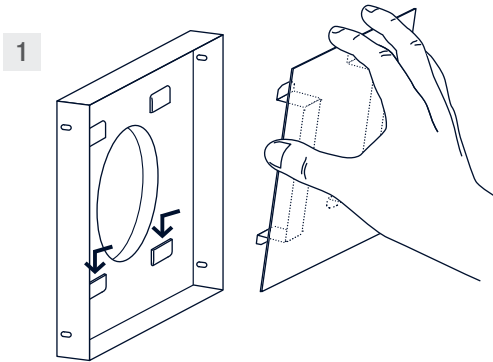
9



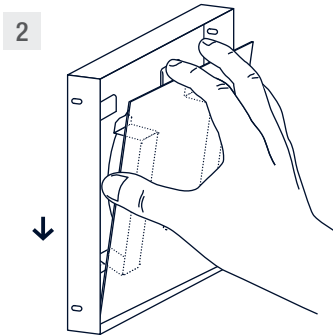
⚠ Ventil-Pulverbeschichtung nicht beschädigen.

Ausspachteln der Zwischenräume zwischen Gehäuse und Decke.

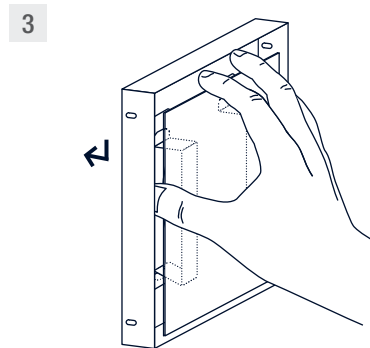
Deckelmontage Inviso Fit



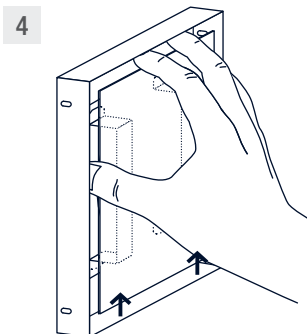
Deckel an der rechten und linken Seite festhalten. Mit dem Zeige- und Mittelfinger den Ventildeckel einseitig mit den Federbeinfüßen in die Ventilkienen einführen und einhaken. Deckel leicht schräg halten.



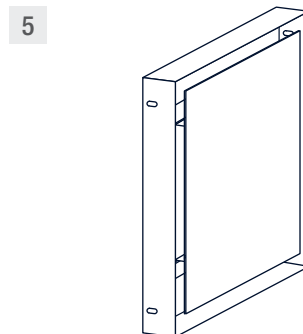
Deckel in leicht schräger Anstellung in Richtung der einseitig eingehakten Federbeinfüße ziehen.



Deckel in der gezogenen Position an das Ventil anlegen.



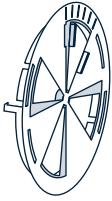
Federbeinfüße des Deckels in die gegenüberliegenden Ventilkienen einführen.



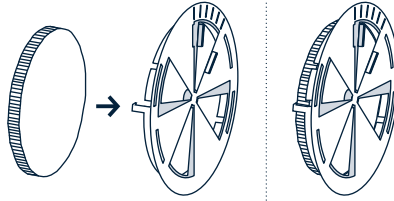
Deckel ist mit allen vier Federbeinfüßen in den jeweiligen Ventilkienen eingehakt.

Montage Inviso Balance

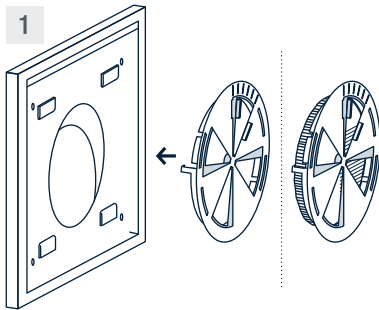
Lieferumfang



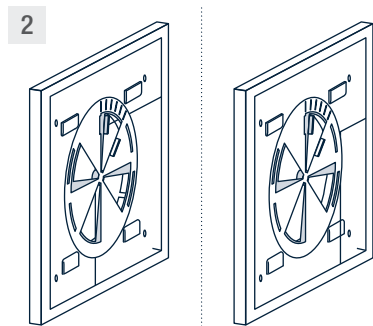
Inviso Balance Volumeneinsatz zur Luftregulierung



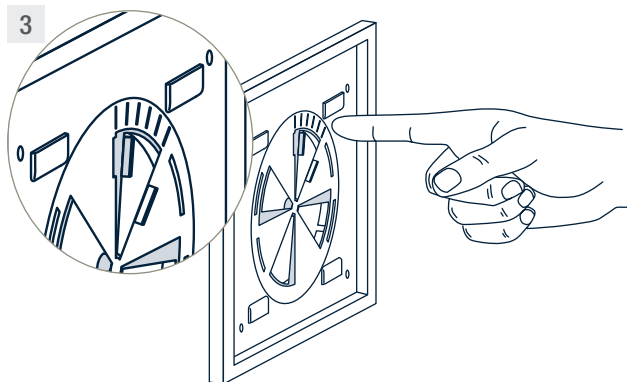
Der Volumeneinsatz kann mit einem Filter (nicht im Lieferumfang) kombiniert werden. Dafür wird der Filter rückseitig in den Volumeneinsatz eingesetzt.



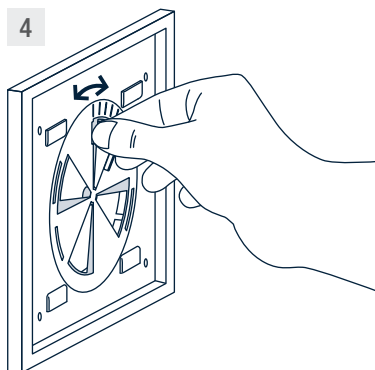
Volumeneinsatz, bei Bedarf mit Filter, frontal in den freien Stutzen des Ventils einfügen und andrücken, bis er hörbar einrastet.



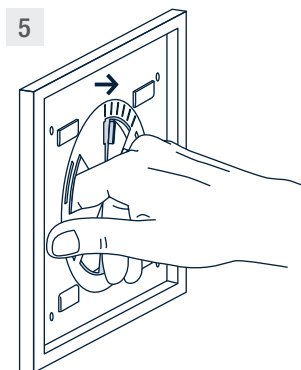
Inviso Balance ist speziell auf die Inviso Lüftungsventile abgestimmt und in allen An- und Einbauventilen einsetzbar.



Der Volumeneinsatz ist stufenlos einstellbar. Zur Einstellung des Luftstroms dienen Markierungen auf dem Rand des Volumeneinsatzes als Orientierung, welche den Volumenstrom von null bis hundert in zwanziger Schritten prozentual angeben.



Zur Regulierung der Zuluft die Stellfliege des Volumeneinsatzes nach Wunsch eindrehen. Durch die Kombination mit einem Filter kann die Zuluft reguliert und gleichzeitig gefiltert werden.



Zur Demontage des Volumeneinsatzes mit dem Zeigefinger durch den geöffneten Einsatz fassen und hinter die Stellfliege greifen. Bei eingesetztem Filter vorsichtig zwischen Volumeneinsatz und Filter greifen. Mit dem Daumen gegen das Ventil drücken. Den Volumeneinsatz, ggf. mit Filter, durch den Daumendruck vorsichtig aus dem Stutzen lösen. Der Volumeneinsatz ist wieder verwendbar. Der Filter kann durch einen Ersatzfilter ausgetauscht werden.

ACHTUNG: Durch den Druck des Zeigefingers kann der Filter beim Herausnehmen aus der Halterung des Volumeneinsatzes fallen!

