

INWISEO UP SERIE 80

Bedarfsgeführte Abluftelemente
als Unterputzvariante



Feuchtegeführt:
Passt die Luftvolumenströme der relativen Raumluftfeuchte an



Modernes und diskretes Design:
Für die Montage unter Putz.



Taster: Aktiviert die Intensivlüftung durch einfache Betätigung eines Tasters - AHSIN 80



CO₂: Aktiviert die Intensivlüftung durch Überschreiten eines eingestellten CO₂-Grenzwertes - ACO2 80



VOC: Aktiviert die Intensivlüftung durch Überschreiten eines eingestellten VOC-Grenzwertes - AVOC 80



Leise:
Diskrete Aktivierung der Intensivlüftung durch leisen Stellmotor



Batterieanzeige:
Meldet einen niedrigen Batteriestand per Signalton (2 x 1.5 V LR03. Gilt nur für AHSIN 80)



Die neue Baureihe InViseo UP Serie 80 bietet die Möglichkeit, die intelligenten Abluftelemente der Serie 80 mit einem Unterputzgehäuse zu kombinieren und diese dadurch optisch aufzuwerten (1).

Design

Unabhängig von baulichen Gegebenheiten oder Voraussetzungen, lassen sich die formschönen und zeitlosen Produkte unauffällig zum Beispiel im Bad oder in der Küche integrieren.

Einbauvarianten

Die Abluftelemente mit Unterputzgehäuse InViseo UP Serie 80 können an der Wand oder an der Decke montiert werden. Als weitere Produktvariante stehen auch Unterputzgehäuse mit Umlenkstücken um 90° zur Verfügung; diese sind besonders für den Einsatz in der Zwischendecke gut geeignet. Die Baureihe InViseo UP ist auch mit Fettfilter erhältlich (InViseo Clean - Bild 2), was gerade für Wohnküchen eine ideale Ergänzung ist.

Produktbestandteile

Bedarfsgeführtes Abluftelement	Serie 80
InViseo UP - Unterputzgehäuse	■
InViseo Clean - Fettfilter für den Einsatz in der Wohnküche	□

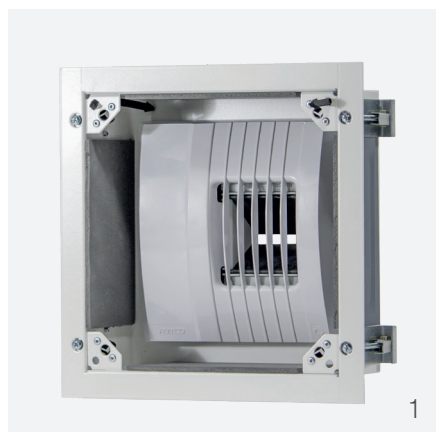
Lufttechnische Angaben

Min. Luftmenge [100 Pa]	m ³ /h	10
Max. Luftmenge [100 Pa]	m ³ /h	72

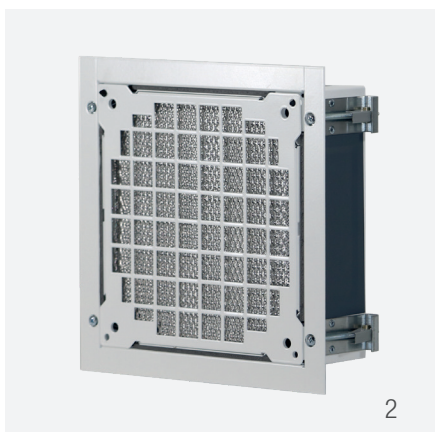
Eigenschaften

Farbe (Frontblende)	weiß (ähnlich RAL 9016 matt)
Material: Frontblende	Edelstahl (pulverbeschichtet)
Material: Unterputzgehäuse	verzinkter Stahl (pulverbeschichtet)

■ standard - □ optional



1



2





INVISEO UP SERIE 80

Bedarfsgeführte Abluftelemente als Unterputzvariante

Produktbestandteile

Bedarfsgeführtes Abluftelement

Inviso UP - Unterputzgehäuse

Luftechnische Angaben

Feuchtegeführt (30 Jahre Garantie auf die Feuchterege- lung)

Mit Intensivlüftung (20 Minuten)

Aktivierung der Intensivlüftung durch Taster

CO₂-geführt

VOC-geführt

6 mögliche Einstellungen des Grenzwertes

Min. Luftmenge [100 Pa]

Max. Luftmenge [100 Pa]

Grundlüftung verstellbar um 5x +6 m³/h [100 Pa]*

Anschlussstutzen für Unterdruckmessung

Ansteuerung von bis zu 5 weiteren Abluftelementen (AHSIN 80 - ASIG 80)

Eigenschaften

Gewicht

Farbe (Frontblende)

Material: Abluftelement

Material: Frontblende

Material: Unterputzgehäuse

Produktvariante

mit flacher Umlenkung 90° (DN 100)

Zubehör

Inviso Clean - Filtereinsatz für die Wohnküche

Stromversorgung

2 x 1,5 V Batterien AAA-Alkaline**

Signal akustisch (bei niedrigem Batteriestand)

ANA 12 V Serie 80** + zentraler Trafo 230 V / 12 V AC**

Montage

Horizontale oder vertikale Ausrichtung (Wand, Decke)

Anschlussstutzen - Standard

Einsatz im Bad

Einsatz im Bad mit WC

Einsatz im WC

Einsatz in der Küche

Einsatz im Abstellraum

Einsatz in Schule, Kindergarten, Büro

	Inviso UP AH 80	Inviso UP AHSIN 80	Inviso UP ASIG 80
	AH 80	AHSIN 80	ASIG 80
	■	■	■
	■	■	-
	-	■	■
	-	■	■
	-	-	-
	-	-	-
	-	-	-
	-	-	-
	■	■	■
	■	■	■
	-	-	-
	g	1.749	1.822
			weiß (ähnlich RAL 9016 matt)
			PS / ABS
			Edelstahl (pulverbeschichtet)
			verzinkter Stahl (pulverbeschichtet)
	Inviso UP AHP 80	Inviso UP AHSINP 80	Inviso UP ASIGP 80
	□	□	□
	-	■	■
	-	■	■
	-	□	□
	■	■	■
		mm	ø100
	■	□	-
	■	■	-
	■	□	■
	■	■	□
	■	-	-
	-	-	-

* Luftmenge „+“: Die Luftmenge kann bei entsprechenden Anforderungen stufenweise um ca. +6 m³/h in jeweils 5 Stufen erhöht werden.

** Nicht im Lieferumfang enthalten

■ standard - □ optional



INVISEO UP SERIE 80

Bedarfsgeführte Abluftelemente als Unterputzvariante

Produktbestandteile

Bedarfsgeführtes Abluftelement

Inviso UP - Unterputzgehäuse

Luftechnische Angaben

Feuchtegeführt (30 Jahre Garantie auf die Feuchteregelung)

Mit Intensivlüftung (20 Minuten)

Aktivierung der Intensivlüftung durch Taster

CO₂-geführt

VOC-geführt

6 mögliche Einstellungen des Grenzwertes

Min. Luftmenge [100 Pa]

Max. Luftmenge [100 Pa]

Grundlüftung verstellbar um 5x +6 m³/h [100 Pa]*

Anschlussstutzen für Unterdruckmessung

Ansteuerung von bis zu 5 weiteren Abluftelementen (AHSIN 80 - ASIG 80)

Eigenschaften

Gewicht

Farbe (Frontblende)

Material: Abluftelement

Material: Frontblende

Material: Unterputzgehäuse

Produktvariante

mit flacher Umlenkung 90° (DN 100)

Zubehör

Inviso Clean - Filtereinsatz für die Wohnküche

Stromversorgung

2 x 1,5 V Batterien AAA-Alkaline**

Signal akustisch (bei niedrigem Batteriestand)

ANA 12 V Serie 80** + zentraler Trafo 230 V / 12 V AC**

Montage

Horizontale oder vertikale Ausrichtung (Wand, Decke)

Anschlussstutzen - Standard

Einsatz im Bad

Einsatz im Bad mit WC

Einsatz im WC

Einsatz in der Küche

Einsatz im Abstellraum

Einsatz in Schule, Kindergarten, Büro

	Inviso UP AKVG 80	Inviso UP ACO ₂ 80	Inviso UP AVOC 80
	AKVG 80	ACO ₂ 80	AVOC 80
	■	■	■
	-	-	-
	-	■	■
	-	-	-
	-	■	-
	-	-	■
	-	600, 800, 1.000, 1.200, 1.400, 1.600	
		10	
		72	
	■	■	■
	■	■	■
	-	■	■
	g	1.657	1.766
		weiß (ähnlich RAL 9016 matt)	
		PS / ABS	
		Edelstahl (pulverbeschichtet)	
		verzinkter Stahl (pulverbeschichtet)	
	Inviso UP AKVGP 80	Inviso UP ACO ₂ P 80	Inviso UP AVOCP 80
	□	□	□
	-	-	-
	-	-	-
	-	■	■
	■	■	■
		ø100	
	-	-	-
	-	-	-
	-	-	-
	□	□	□
	■	-	-
	-	■	■

* Luftmenge „+“: Die Luftmenge kann bei entsprechenden Anforderungen stufenweise um ca. +6 m³/h in jeweils 5 Stufen erhöht werden.

** Nicht im Lieferumfang enthalten

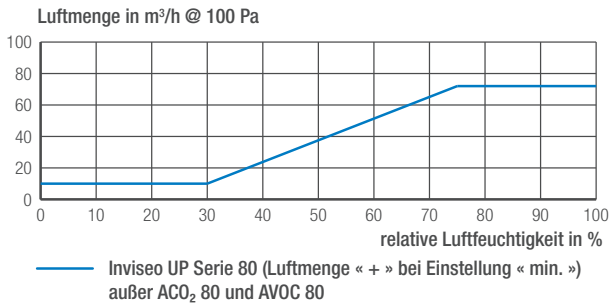
■ standard - □ optional



INVISEO UP SERIE 80

Bedarfsgeführte Abluftelemente als Unterputzvariante

Luftechnische Angaben



Technische Zeichnungen

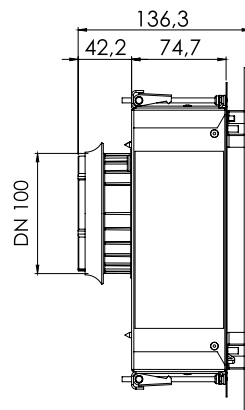
Maße in mm

Inviso UP Serie 80 (DN 100)

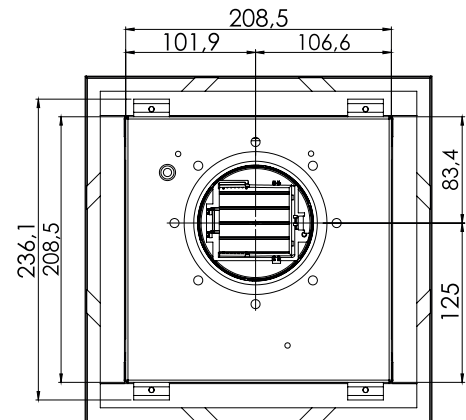
Frontansicht



Seitenansicht



Ansicht von hinten

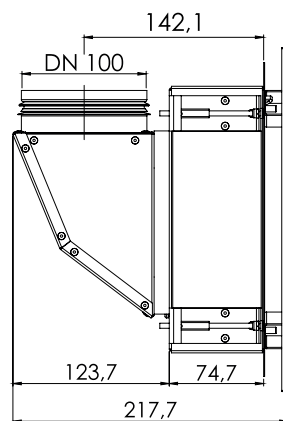


Inviso UP Serie 80 - Variante mit flacher Umlenkung 90° (DN 100 - Umlenkung in 45°-Schritten montierbar)

Frontansicht



Seitenansicht



Ansicht von hinten

