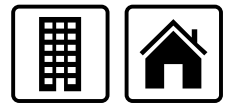


Zuluftelemente

Zuluftelemente mit Filter



AirFILTER®



DAS PRODUKT+

- Optimale Innenraumluftqualität Dank Pollenfilter
- Montage an allen Nutausführungen möglich
- Einfache Montage
- Ausrichtung des Luftstroms in Richtung Decke

Lüftungssysteme

VERSION

Bezeichnung	Farbe	Artikel-Nr.
Lufteinlass mit Filter		
AirFILTER®	Weiß	A11011581
Teilesatz AirFILTER®	Weiß	A11011585

Teilesatz AirFILTER® = Lufteinlass AirFILTER® + Wetterschutzhaube

BESCHREIBUNG

AirFILTER® ist ein Lufteinlass mit Pollenfilter und einer Effizienz von bis zu 99 %. AirFILTER® filtert Schmutzpartikel von außen und sorgt für eine bessere Innenraumluftqualität.

ANWENDUNGSBEREICH

- Fester Lufteinlass mit Filter für Fenster
- Renovierungsmarkt
- Doppelschlitz: 2 x (172 x 12) mm
- Einzelschlitz: (250 x 15) mm oder (250 x 12) mm
- Funktioniert mit EasyHOME® PurAIR Connect
- Filteraustausch mindestens einmal jährlich (mit Filterverschmutzungsanzeige EasyHOME® PurAir Connect Application).

ZUBEHÖR

Bezeichnung	Artikel-Nr.
AirFILTER® Pollenfilter	A11011584

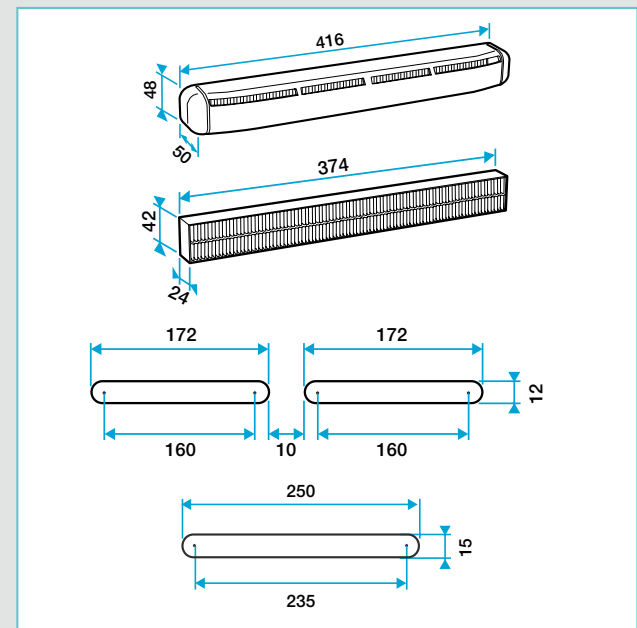
AKUSTISCHE EIGENSCHAFTEN

Dnew (Strg) in dB	Montage im Holz
	AirFILTER® + Standardabdeckung
AirFILTER®	34

POLLEN FILTER

Pollen > 10 µm 99 %	Feinstaub 10 µm 95 %	Feinstaub 2.5 µm 40 %	Bakterien 1 µm 15 %
-------------------------------	--------------------------------	---------------------------------	-------------------------------

ABMESSUNGEN (mm)



MONTAGE

