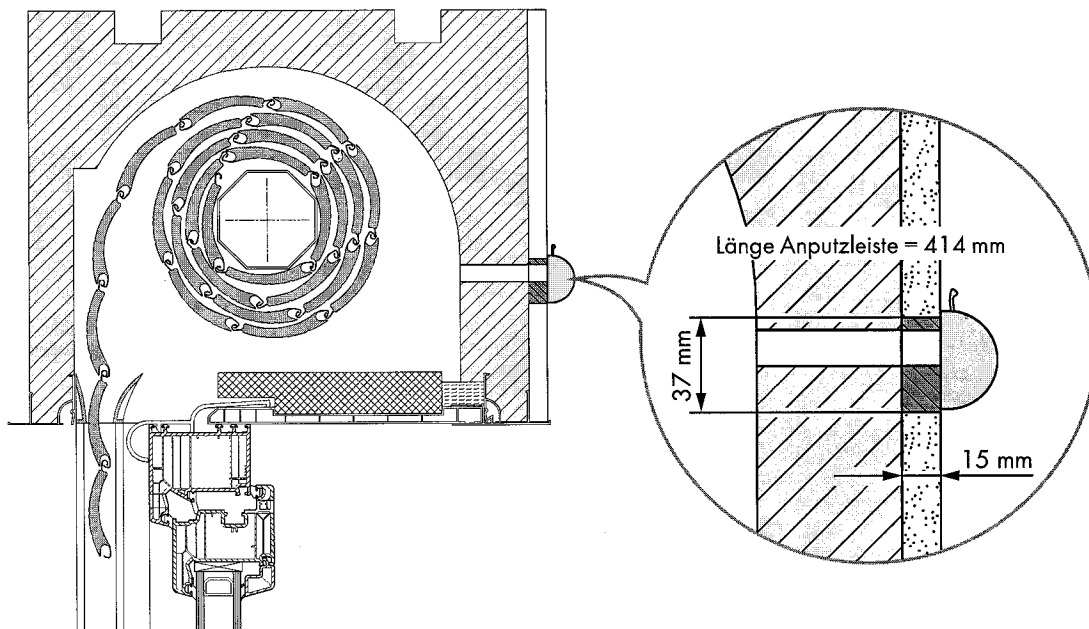


für AEROMAT midi/ AEROMAT midi HY

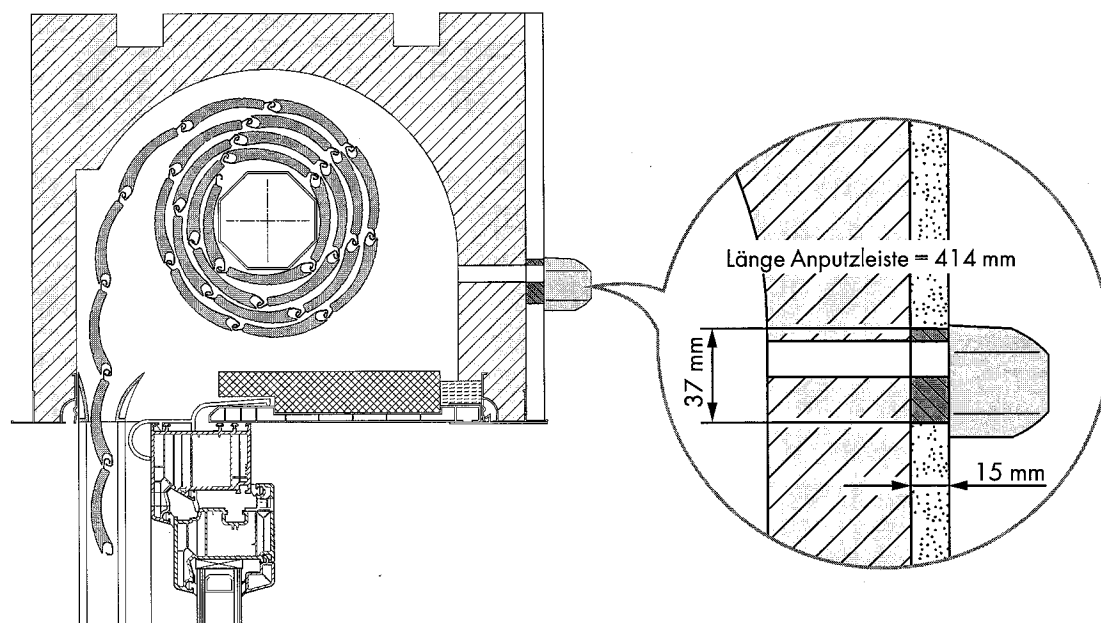
Einbausituation AEROMAT midi mit Anputzleiste

Achtung! Vor Einbau darauf achten, dass eine ausreichende Luftdurchströmung im Rolladenkasten gewährleistet ist.
Hinweis! Der Wetterschutz (Lieferumfang AEROMAT midi) wird zur Montage nicht benötigt.



Einbausituation AEROMAT midi HY mit Anputzleiste

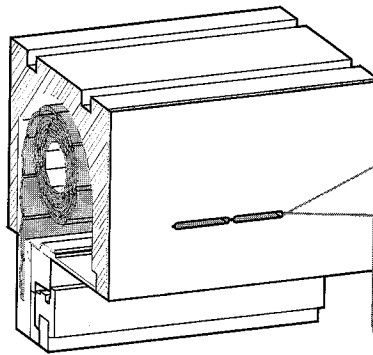
Achtung! Vor Einbau darauf achten, dass eine ausreichende Luftdurchströmung im Rolladenkasten gewährleistet ist.
Hinweis! Der Wetterschutz (Lieferumfang AEROMAT midi HY) wird zur Montage nicht benötigt.



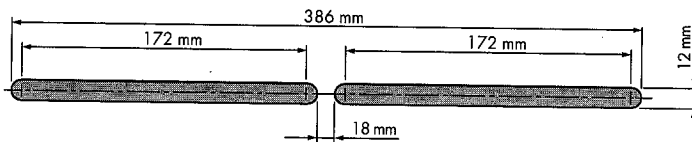
Technische und farbliche Änderungen vorbehalten.

H39.FENS004DE/0

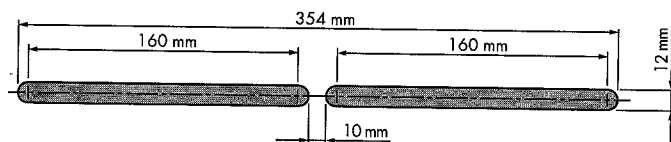
1. Raumseitige Fräsungen und Bohrungen



AEROMAT midi

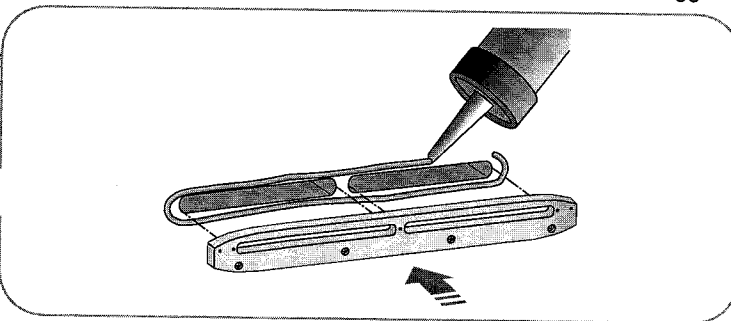
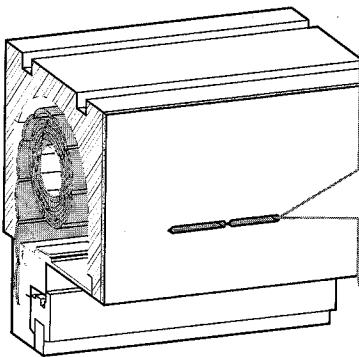


AEROMAT midi HY



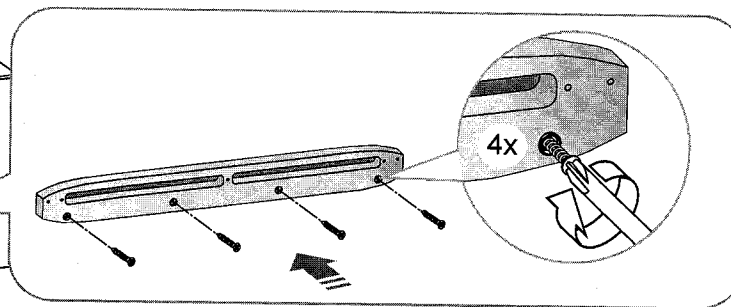
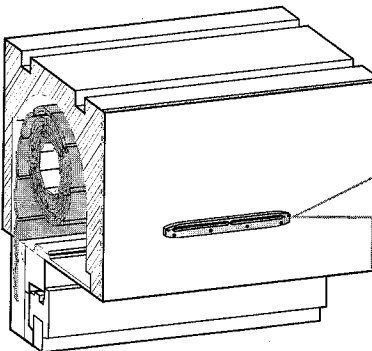
2. Anputzleiste fixieren

Achtung! Zur Fixierung der Anputzleiste (Material: PVC-Hartschaum) 1K-PUR-Klebstoff verwenden. Führen Sie ggf. Klebeversuche durch.



3. Anputzleiste anschrauben

Hinweis! Um während der Trocknung des Klebers ein Verrutschen der Anputzleiste zu verhindern, empfehlen wir, die Anputzleiste mit geeigneten Schrauben zu fixieren (nicht im Lieferumfang enthalten).



4. Rolladenkasten verputzen

Achtung! Lüftungsschlitze der Anputzleiste vor dem Verputzen abkleben.

5. AEROMAT midi / AEROMAT midi HY befestigen

Achtung! Klebeband vor Montage des Lüftungsgerätes wieder von den Lüftungsschlitzen entfernen.
Achtung! Beachten Sie hierzu die Montageanleitung AEROMAT midi bzw. AEROMAT midi HY.