



mit Standardanschlusstutzen  
(DN 100 mm)

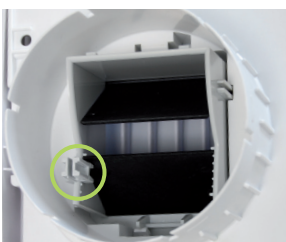


mit Zubehöranschlusstutzen  
AS 125 Serie 80 (DN 125 mm)



Artikelbezeichnung	AH 80
Feuchtegeführt (rein mechanisch)	ja
Luftmenge (Grundlüftung - Max. Luftmenge) [100 Pa]	12-80 m <sup>3</sup> /h
Luftmenge «+» - max. verfügbare Luftmenge [100 Pa]*	130 m <sup>3</sup> /h
Intensivlüftungsbetätigung durch	keine Intensivlüftung
Pressure plug	ja
Schallpegel Lw@min. Luftmenge (12 m <sup>3</sup> /h) bei 100 Pa	25 dB(A)
Schallpegel Lw@max. Luftmenge (80 / 130 m <sup>3</sup> /h) bei 100 Pa	28 / 39 dB(A)
Farbe	weiß
Material	PS/ ABS
Größe	174 mm x 169 mm x 46 mm
Gewicht	313g
Anschlusstutzen (Standard)	Ø 100 mm
Anschlusstutzen (Zubehör)**	Ø 125 mm
Einbauvariante	Wand, Decke
Hauptsächliche Einsatzorte	Bad, Küche, HWR

\*Luftmenge «+»: die Luftmenge kann bei entsprechenden Anforderungen stufenweise um +6 m<sup>3</sup>/h (min. Luftmenge; bis max. 42 m<sup>3</sup>/h) bzw. +10 m<sup>3</sup>/h (max. Luftmenge; bis max. 130 m<sup>3</sup>/h) variiert werden  
\*\*nicht im Lieferumfang enthalten

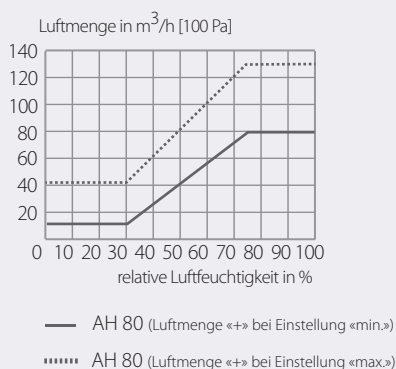


Eine Einstellung der Luftmengen (siehe Abbildung links) ist möglich: Der Stift kann in 6 unterschiedlichen Positionen fixiert werden:  
- um die Luftmengen zu ändern.  
- um eine Anpassung am Unterdruck zu ermöglichen

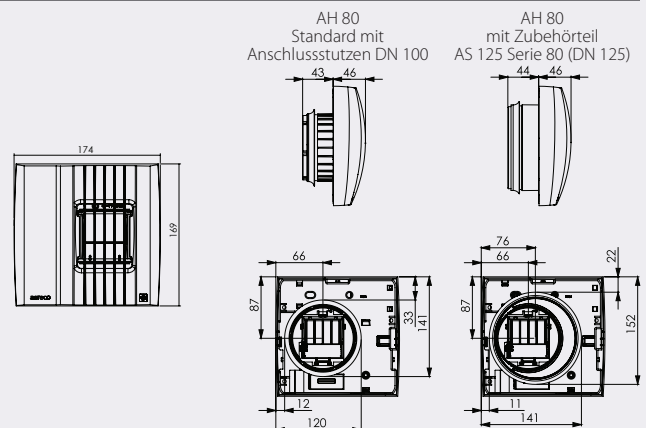
Durchschnittliche Stufe bei max. Luftmenge = + 6 m<sup>3</sup>/h:  
Durchschnittliche Stufe bei max. Luftmenge = + 10 m<sup>3</sup>/h:  
Die Position wird über einen speziellen Teil gesperrt: somit wird ein ungewolltes Zurücksetzen beim Reinigen vermieden.

Position	Min. Luftmenge (m <sup>3</sup> /h)	Max. Luftmenge (m <sup>3</sup> /h)
0	12	80
1	18	90
2	24	100
3	30	110
4	36	120
5	42	130

### Lufttechnische Angaben



### Maße in mm



**Ausschreibungstext:**

Für Zentralventilator-Lüftungsanlage mit wohnungs-/raumweise veränderlichem Volumenstrom (bedarfsgeführt), einschl. Zonierung der Luftmengen

**Feuchtesensor:**

bestehend aus einem kalibrierten, mehrlagigen, alterungsbeständigen Polyamid-Faserband (Nylon)

30 Jahre Garantie auf die hygrometrische Regelung

**Bedarfslüftung [100 Pa]:**

12–80 m<sup>3</sup>/h (130 m<sup>3</sup>/h); Direktübertragung (ohne Hilfsenergie) auf Stellklappe proportional (stufenlos) zur relativen Feuchte von 30% - 75%

**Bauteil AH ... entspricht:**

EnEV 2009

DIN 1946 Teil 6: 2009-05

DIN 18017 Teil 3: 2009-09

DIN 4719: 2009-07

DIN EN 13141-2

Bauaufsichtliche Richtlinie über die Lüftung fensterloser Küchen, Bäder und Toilettenräume in Wohnungen

DIN V 4701 Teil 10

DIN V 18599 Teil 6

In Verbindung mit bedarfsgeführten (feuchtegeführt) Aereco Zu- und Abluftelementen sowie Abluftventilatoren in Gleichstromtechnik entspricht die Gesamtanlage u. a. den Anforderungen:

EnEV 2009

DIN 4719: 2009-07

DIN 1946 Teil 6: 2009-05

- Anforderungen an Energie und ist berechtigt die Kennzeichnung „E“ zu führen

**Technische Mindestanforderungen für:**

KfW Energieeffizient Bauen (Nr. 153)

KfW Energieeffizient Sanieren (Nr. 151/152/430)

KfW Energieeffizient Sanieren - Kommunen (Nr. 218)

KfW Sozialinvestieren - energetische Gebäudesanierung (Nr. 157)

**Zubehör:**

Passendes Zubehör	Produktbezeichnung
Anschlussstutzen DN 125 mm	AS 125 Serie 80
Anschlussmanschette metall DN 100 mm	AM 100
Anschlussmanschette metall DN 125 mm	AM 125
Fettfilter (Küche)	AFR 01
Kaltrauchsperr (in Verbindung mit AM 125 und AS 125 Serie 80)	KRS 125 A

**Rohranschluß:**

ø in mm	Rohrmaterial	Aereco Anschlussstutzen
100	Wickelfalz	Standard
125	Wickelfalz	AS 125 Serie 80
110	HT / KG Rohrseite	Standard
125	HT / KG Muffenseite	AS 125 Serie 80

Aus schalltechnischen Gründen empfiehlt Aereco nicht den direkten Anschluss der Abluftelemente Serie 80 an flexiblem Rohr.

Die Aereco Abluftelemente (Serie 80) sind am flexiblem Rohr nur mit Anschlussmanschette AM 100 bzw. 125 anzuschließen.

