



SERIE 80 Bedarfsgeführte Abluftelemente

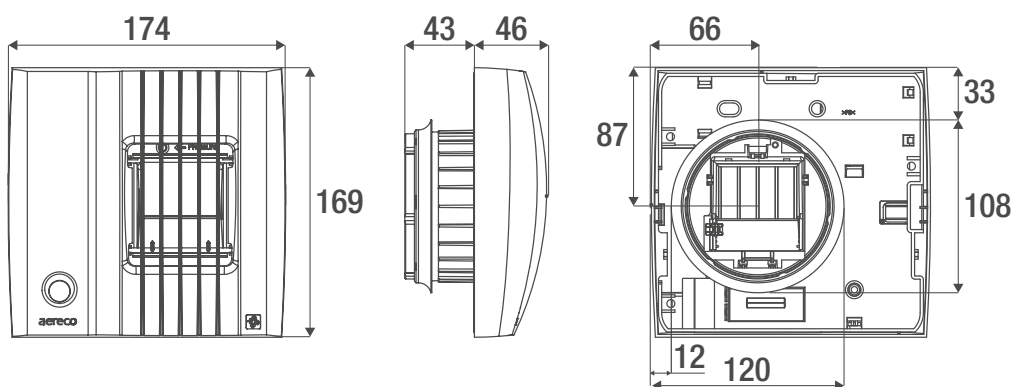
	AH 80 / 60 / 45	AHSIN 80 / 60 / 45	AHSONZ 80 / 60 / 45	AHRC 80	ASIG 80	ASOG 80	AKVG 80	ACO ₂ 80	AVOC 80	
							-			
Lufttechnische Angaben										
Feuchtegeführt (30 Jahre Garantie auf die Feuchtesensor)	■	■	■	■	-	-	-	-	-	
CO ₂ -geführt	-	-	-	-	-	-	-	■	-	
VOC-geführt	-	-	-	-	-	-	-	-	■	
Konstante Luftmengen	-	-	-	-	■	■	■	■	■	
Stoßlüftungsfunktion										
Mit Stoßlüftung (20 Minuten)	-	■	■	■	■	■	-	■	■	
Aktivierung durch bauseitigem Taster	-	■	-	-	■	-	-	-	-	
Aktivierung durch Präsenzerfassung	-	-	■	-	-	■	-	-	-	
Aktivierung durch mitgelieferte Fernbedienung	-	-	-	■	-	-	-	-	-	
Erfassungsverzögerung	-	-	■	-	-	□	-	-	-	
Stromversorgung										
2 x 1.5V Batterien AAA-Alkaline**	-	■	■	■	■	■	-	-	-	
Signal akustisch (bei niedrigem Batteriestand)	-	■	■	■	■	■	-	-	-	
ANA 12V Serie 80 und zentraler Trafo 230V / 12V AC**	-	□	□	□	□	□	-	■	■	
Eigenschaften										
Farbe	weiß									
Material	PS / ABS									
Gewicht	g	313	386	386	386	330	330	259	386	386
Zubehör										
AFR 01 - Fettfilter für die Wohnküche (DN 100)	□	□	-	-	□	-	□	□	□	
AFRM 100 / 125 - Edelstahl fettfilter für die Wohnküche (DN 100 / 125)	□	□	-	-	□	-	□	□	□	
AS 125 Serie 80 - Anschlussstutzen DN 125	□	□	□	□	□	□	□	□	□	
ABA 100 - Anschlussbox DN 100 (90° Bogen)	□	□	□	□	□	□	□	□	□	
Montage										
Horizontale - vertikale Ausrichtung (Wand, Decke)	■	■	■	■	■	■	■	■	■	
Anschlussstutzen - Standard	mm	ø100								
Anschlussstutzen - mit Zubehör (AS 125 Serie 80)	mm	ø125								
Einsatz im Bad	■	□	□	-	-	-	-	-	-	
Einsatz im Bad mit WC	■	■	■	■	-	-	-	-	-	
Einsatz im WC	■	□	□	□	■	■	-	-	-	
Einsatz in der Küche	■	■	-	-	□	-	□	□	□	
Einsatz im Abstellraum	■	-	-	-	-	-	■	-	-	
Einsatz in Schule, Kindergarten, Büro	-	-	-	-	-	-	-	■	■	

**nicht im Lieferumfang enthalten

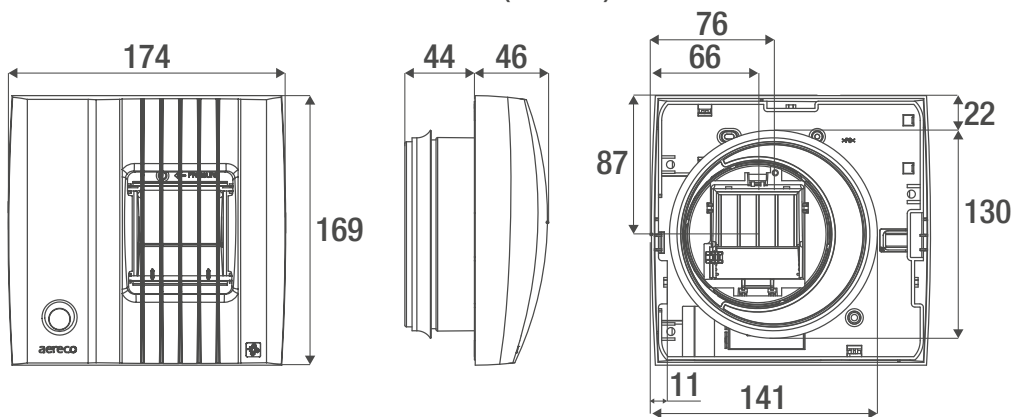
■ standard - □ optional

Maße in mm

A...80 Standard mit Anschlussstutzen DN 100



A...80 mit Zubehörteil AS 125 Serie 80 (DN 125)



AH 80 / 60 / 45
AHSIN 80 / 60 / 45
AHRC 80



AHSONZ 80 / 60 / 45
ASOG 80
ASOGZ 80



AC02 80
AVOC 80



Feuchtegeführte Abluftelemente

Luftechnische Angaben

Min. Luftmenge - Standardeinstellung [100 Pa]	m³/h
Min. Luftmenge - weitere einstellbare min. Luftmenge [100 Pa]*	m³/h
Max. Luftmenge - Standardeinstellung [100 Pa]	m³/h
Max. Luftmenge - weitere einstellbare max. Luftmenge [100 Pa]*	m³/h

Akustische Angaben

Schallleistungspegel Lw @ 65 % rel. Luftfeuchtigkeit nach DIN EN 13141-10 (bei 60 / 80 / 100 Pa)	dB(A)
--	-------

*Durch Verstellung der unteren Klappe kann die min. / max. Luftmenge erhöht werden

AH 45



AH 60



AH 80



Min. Luftmenge - Standardeinstellung [100 Pa]	m³/h	12		
Min. Luftmenge - weitere einstellbare min. Luftmenge [100 Pa]*	m³/h	18 / 24 / 30 / 36 / 42		
Max. Luftmenge - Standardeinstellung [100 Pa]	m³/h	45	60	80
Max. Luftmenge - weitere einstellbare max. Luftmenge [100 Pa]*	m³/h	55 / 65 / 75 / 85 / 95	70 / 80 / 90 / 100 / 110	90 / 100 / 110 / 120 / 130
Schallleistungspegel Lw @ 65 % rel. Luftfeuchtigkeit nach DIN EN 13141-10 (bei 60 / 80 / 100 Pa)	dB(A)	20 / 22 / 25		20 / 23 / 25



Feuchtegeführte Abluftelemente mit Stoßlüftungsfunktion (Taster / Präsenz / Fernbedienung)

Luftechnische Angaben

Min. Luftmenge - Standardeinstellung [100 Pa]	m³/h
Min. Luftmenge - weitere einstellbare min. Luftmenge [100 Pa]*	m³/h
Max. Luftmenge - Standardeinstellung [100 Pa]	m³/h
Max. Luftmenge - weitere einstellbare max. Luftmenge [100 Pa]*	m³/h

Akustische Angaben

Schallleistungspegel Lw @ 65 % rel. Luftfeuchtigkeit nach DIN EN 13141-10 (bei 60 / 80 / 100 Pa)	dB(A)
--	-------

*Durch Verstellung der unteren Klappe kann die min. / max. Luftmenge erhöht werden

AHSIN 45
AHSOZ 45



AHSIN 60
AHSOZ 60



AHSIN 80
AHSOZ 80
AHR 80

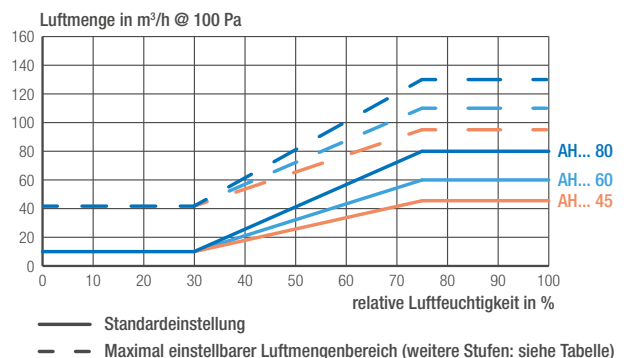


Min. Luftmenge - Standardeinstellung [100 Pa]	m³/h	12		
Min. Luftmenge - weitere einstellbare min. Luftmenge [100 Pa]*	m³/h	18 / 24 / 30 / 36 / 42		
Max. Luftmenge - Standardeinstellung [100 Pa]	m³/h	45	60	80
Max. Luftmenge - weitere einstellbare max. Luftmenge [100 Pa]*	m³/h	55 / 65 / 75 / 85 / 95	70 / 80 / 90 / 100 / 110	90 / 100 / 110 / 120 / 130
Schallleistungspegel Lw @ 65 % rel. Luftfeuchtigkeit nach DIN EN 13141-10 (bei 60 / 80 / 100 Pa)	dB(A)	20 / 22 / 25		20 / 23 / 25

Luftechnische Angaben

Je nach eingestelltem Unterdruck am Abluftelement ergeben sich unterschiedliche Luftmengen:

Unterdruck	AH... 45	AH... 60	AH... 80
100 Pa	12 - 45 m³/h	12 - 60 m³/h	12 - 80 m³/h
80 Pa	11 - 40 m³/h	11 - 54 m³/h	11 - 71 m³/h
60 Pa	9 - 35 m³/h	9 - 46 m³/h	9 - 61 m³/h





Konstante Abluftelemente mit / ohne Stoßlüftungsfunktion

	ASIG 80	ASOG 80 ASOGZ 80*	AKVG 80
Lufttechnische Angaben			-
Min. Luftmenge - Standardeinstellung [100 Pa]	m ³ /h	12	
Min. Luftmenge - weitere einstellbare min. Luftmenge [100 Pa]**	m ³ /h	18 / 24 / 30 / 36 / 42	manuell einstellbar zwischen 12 und 130 m ³ /h (Werkseinstellung: 12 m ³ /h)
Max. Luftmenge - Standardeinstellung [100 Pa]	m ³ /h	80	
Max. Luftmenge - weitere einstellbare max. Luftmenge [100 Pa]**	m ³ /h	90 / 100 / 110 / 120 / 130	
Akustische Angaben			
Schalleistungspegel Lw @ 60 m ³ /h (bei 60 / 80 / 100 Pa)	dB(A)	20 / 23 / 25	

*Mit Erfassungsverzögerung **Durch Verstellung der unteren Klappe kann die min. / max. Luftmenge erhöht werden



CO₂ - / VOC-geführte Abluftelemente

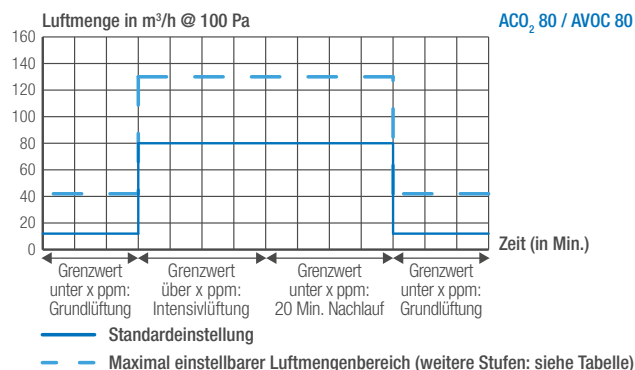
	AC02 80	AVOC 80
Lufttechnische Angaben		
Aktivierung der Stoßlüftung	Überschreiten des CO ₂ -Grenzwertes	Überschreiten des VOC-Grenzwertes
Einstellbare CO ₂ - / VOC-Grenzwerte	ppm	600, 800, 1.000, 1.200, 1.400, 1.600
Ansteuerung von bis zu 5 weiteren Abluftelementen (AHSIN 80 - ASIG 80)	■	■
Grundlüftung - Standardeinstellung [100 Pa]	m ³ /h	12
Grundlüftung - weitere einstellbare min. Luftmenge [100 Pa]*	m ³ /h	18 / 24 / 30 / 36 / 42
Stoßlüftung - Standardeinstellung [100 Pa]	m ³ /h	80
Stoßlüftung - weitere einstellbare max. Luftmenge [100 Pa]*	m ³ /h	90 / 100 / 110 / 120 / 130
Akustische Angaben		
Schalleistungspegel Lw @ 60 m ³ /h (bei 60 / 80 / 100 Pa)	dB(A)	20 / 23 / 25

*Durch Verstellung der unteren Klappe kann die min. / max. Luftmenge erhöht werden

Lufttechnische Angaben

Je nach eingestelltem Unterdruck am Abluftelement ergeben sich unterschiedliche Luftmengen:

Unterdruck	ASIG 80 / ASOG 80 / AKVG 80	AC02 80 / AVOC 80
100 Pa	12 - 80 m ³ /h	12 - 80 m ³ /h
80 Pa	11 - 71 m ³ /h	11 - 71 m ³ /h
60 Pa	9 - 61 m ³ /h	9 - 61 m ³ /h





INVISEO UP SERIE 80

Bedarfsgeführte Abluftelemente
als Unterputzvariante

	Inviso UP AH 45 Inviso UP AH 60 Inviso UP AH 80	Inviso UP AHSIN 45 Inviso UP AHSIN 60 Inviso UP AHSIN 80	Inviso UP ASIG 80	Inviso UP AKVG 80	Inviso UP ACO ₂ 80	Inviso UP AVOC 80
Produktbestandteile				-		
Bedarfsgeführtes Abluftelement Inviso UP ... 45	AH 45	AHSIN 45	-	-	-	-
Bedarfsgeführtes Abluftelement Inviso UP ... 60	AH 60	AHSIN 60	-	-	-	-
Bedarfsgeführtes Abluftelement Inviso UP ... 80	AH 80	AHSIN 80	ASIG 80	AKVG 80	ACO2 80	AVOC 80
Inviso UP - Unterputzgehäuse	■	■	■	■	■	■
Lufttechnische Angaben						
Feuchtegeführt (30 Jahre Garantie auf die Feuchtesensor)	■	■	-	-	-	-
CO ₂ -geführt	-	-	-	-	■	-
VOC-geführt	-	-	-	-	-	■
Konstante Luftmengen	-	-	■	■	■	■
Stoßlüftungsfunktion						
Mit Stoßlüftung (20 Minuten)	-	■	■	-	■	■
Aktivierung durch bauseitigem Taster	-	■	■	-	-	-
Stromversorgung						
2 x 1.5V Batterien AAA-Alkaline**	-	■	■	-	-	-
Signal akustisch (bei niedrigem Batteriestand)	-	■	■	-	-	-
ANA 12V Serie 80 und zentraler Trafo 230V / 12V AC**	-	□	□	-	■	■
Eigenschaften						
Farbe (Frontblende)	weiß (ähnlich RAL 9016 matt)					
Material: Abluftelement	PS / ABS					
Material: Frontblende / Unterputzgehäuse	Edelstahl (pulverbeschichtet) / verzinkter Stahl (pulverbeschichtet)					
Gewicht	g	1.749	1.822	1.766	1.766	1.766
Produktvariante						
mit flacher Umlenkung 90° (DN 100)	Inviso UP AHP 45 / AHP 60 / AHP 80	Inviso UP AHSINP 45 / AHSINP 60 / AHSINP 80	Inviso UP ASIGP 80	Inviso UP AKVGP 80	Inviso UP ACO ₂ P 80	Inviso UP AVOCP 80
Zubehör						
Inviso Clean - Filtereinsatz für die Wohnküche	□	□	□	□	□	□
Montage						
Horizontale - vertikale Ausrichtung (Wand, Decke)	■	■	■	■	■	■
Anschlussstutzen - Standard	mm ø100					
Einsatz im Bad	■	□	-	-	-	-
Einsatz im Bad mit WC	■	■	-	-	-	-
Einsatz im WC	■	□	■	-	-	-
Einsatz in der Küche	■	■	□	□	□	□
Einsatz im Abstellraum	■	-	-	■	-	-
Einsatz in Schule, Kindergarten, Büro	-	-	-	-	■	■

**nicht im Lieferumfang enthalten

■ standard - □ optional