

KDHRVA 03 / KDHRVA 03 PLUS

Außenbauteil-Luftdurchlass-Set für das Steildach



Feuchtegeführt:
Passt die Luftvolumenströme der relativen Luftfeuchtigkeit an



Akustische Dämpfung:
Bis $D_{n,e,w} (C) = 56$ dB mit Zubehör



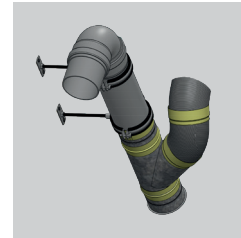
Schallprüfungen
beim ITA Wiesbaden



Mit Verschlusshebel



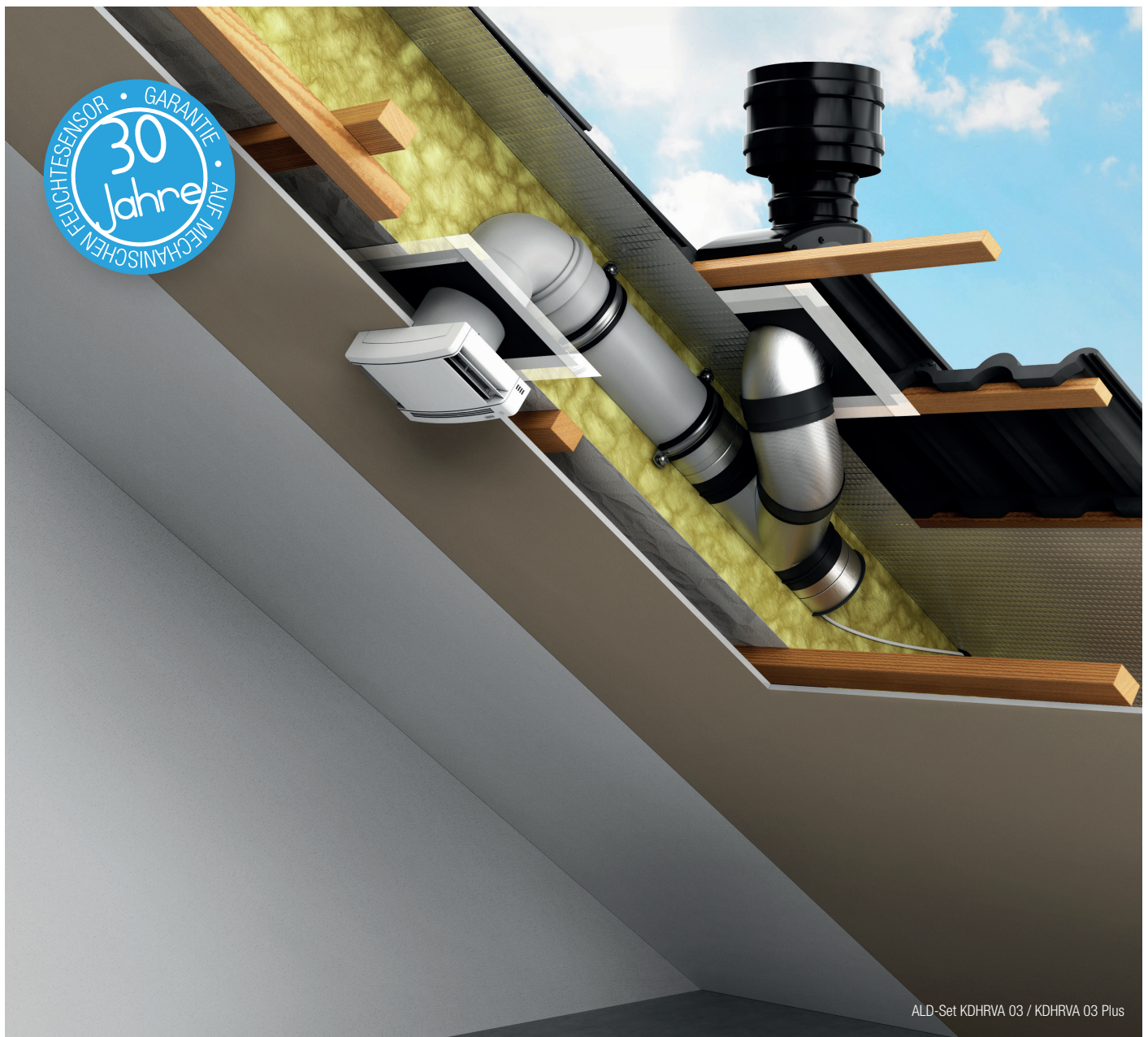
ALD ZWRHVA 40



Verbindungsbaugruppe



Steildachhaube



ALD-Set KDHRVA 03 / KDHRVA 03 Plus

KDHRVA 03 / KDHRVA 03 PLUS

Feuchtegeführtes ALD-Set für das Steildach

Lufttechnische Angaben

Feuchtegeführt (30 Jahre Garantie auf die Feuchteregeung)

Verschlusshebel

Luftmenge (min – max) [10 Pa] nach DIN EN 13141-1 / 9

Akustische Angaben

Normschallpegeldifferenz $D_{n,e,w}$ (C;Ctr) bei max. Öffnung

Prüfung ITA Wiesbaden

Eigenschaften

Gewicht

Bestandteile

ZWRHVA 40 – Feuchtegeführter ALD

Dichtring \varnothing 125 mm auf \varnothing 100 mm (für ALD)

KDHRVA 03 Verbindungsbaugruppe

(Schalldämmeinlage $d=20$ mm, $l=250$ mm)

KDHRVA 03 Plus Verbindungsbaugruppe

(Schalldämmeinlage $d=30$ mm, $l=200$ mm)

KDHRVA 03 Steildachhaube naturrot oder schwarz

Zubehörteile

IGZ 03 – Insektenschutzgitter (Einsatz im Stutzen des ALD)

Montage

Montage Steildach

Montageort

Dachsparrenhöhe

KDHRVA 03

KDHRVA 03 Plus

m³/h

5,6 – 28,9

5,3 – 23,5

dB

52 (-2; -4)

56 (-1; -4)

0063.20

kg

10

10

mm

in Zwischensparrendämmung

mind. 240

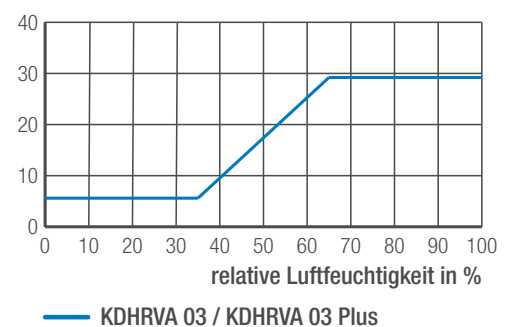
■ standard □ optional

Lufttechnische Angaben

Luftmengen bei 2, 3, 4, 5, 6, 7, 8, 10 und 20 Pa gemäß DIN 1946-6 / DIN 18017-3:

Volumenstrom in m ³ /h (Pa)	KDHRVA 03	KDHRVA 03 Plus
20 Pa	7,9 ... 40,2	7,1 ... 35,2
10 Pa	5,6 ... 28,9	5,3 ... 23,5
8 Pa	4,9 ... 26,9	4,9 ... 22,0
7 Pa	4,7 ... 24,7	4,5 ... 19,9
6 Pa	4,5 ... 21,7	4,0 ... 19,4
5 Pa	4,0 ... 21,1	3,8 ... 16,6
4 Pa	3,6 ... 18,9	3,3 ... 13,6
3 Pa	3,1 ... 16,6	3,0 ... 12,6
2 Pa	2,6 ... 14,2	2,6 ... 10,4

Luftmenge in m³/h @ 10 Pa



Nach DIN 1946-6 wird als q_v , ALD der max. hygrometrische Volumenstrom für die Berechnung angesetzt.

Die Werte bei 10 und 20 Pa haben lediglich Orientierungscharakter. Differenzdrücke zur Auslegung der ALD nach DIN 1946-6:2019-12: Freie Lüftung nach Formel 24 oder Tabelle 13 / Ventilatorgestützte Lüftung nach Tabelle 19 dieser Norm.

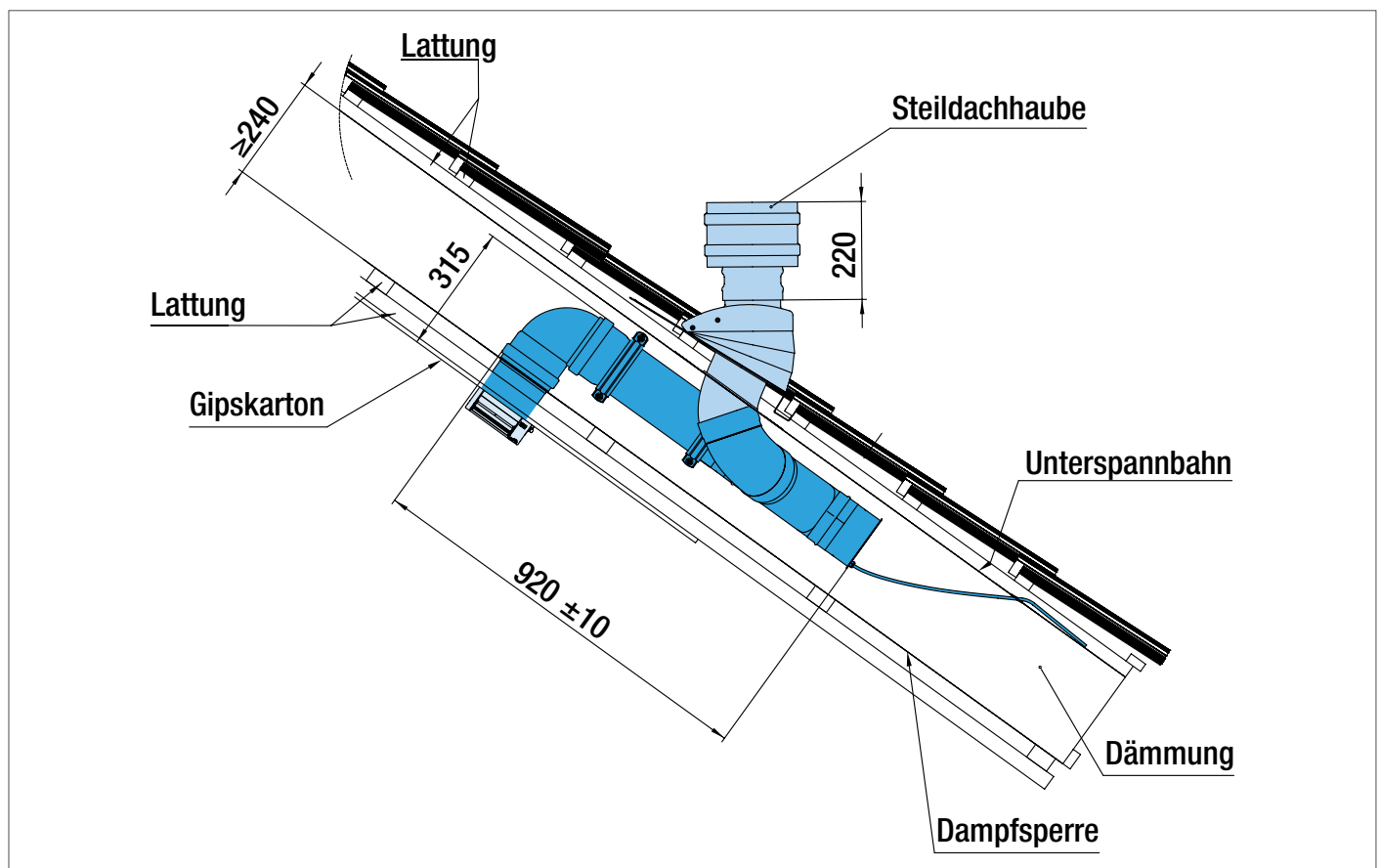
Hinweis: Dieses ALD-Set ist als ALD (Nachströmelement) für Abluftanlagen vorgesehen.

KDHRVA 03 / KDHRVA 03 PLUS

Aufstellung Artikelsets

Komplett-Sets	Artikelbezeichnung	Artikelnummer
KDHRVA 03 naturrot	ALD-Set feuchtegeführt für das Steildach	110135
KDHRVA 03 schwarz	ALD-Set feuchtegeführt für das Steildach	110138
KDHRVA 03 Plus naturrot	ALD-Set feuchtegeführt für das Steildach	110136
KDHRVA 03 Plus schwarz	ALD-Set feuchtegeführt für das Steildach	110137

Maße in mm:

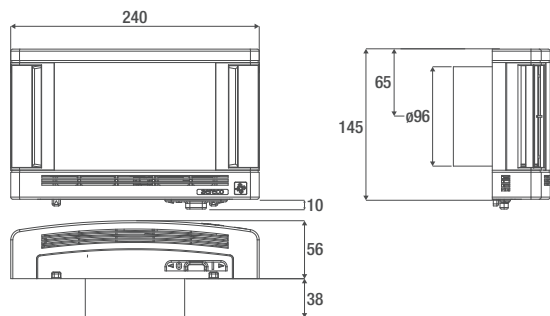


KDHRVA 03 / KDHRVA 03 PLUS

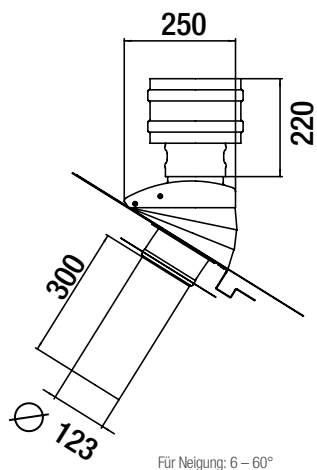
Feuchtegeführtes ALD-Set für das Steildach

Maße in mm:

ZWRHVA 40



Steildachhaube SDL



Verbindungsbaugruppe

