



Bild: Trafo 1A



Bild: Trafo 3A

# TRAFU HUTSCHIENE

Trafo für Abluftelemente Serie 72 und 80 mit Stoßlüftungsfunktion



Mit Netzteil ANA 12V / ANA 12V Serie 80: Alternative zu Batterien



Für bis zu 30 Abluftelemente pro Trafo



Einsatz auf der Hutschiene der Haupt- / Unterverteilung



Trafo nach DIN EN 61558-1 / 61558-2-6; bedingt Kurzschlussfest



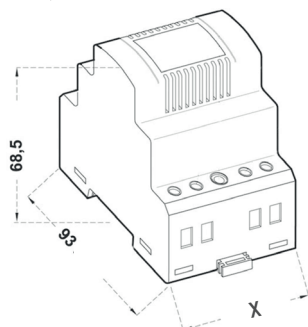
Der Trafo darf nur von Fachpersonal montiert und eingesetzt werden

		Trafo 0,2A	Trafo 1A	Trafo 3A
Artikelnummer		150349	150350	150172
Abluftelement (passend)		Serie 72 / 80 mit Taster/ optischem Sensor		
Max. Anzahl angeschlossener Abluftelemente		bis 3	bis 10	bis 30
<b>Elektrische Angaben</b>				
Eingangsspannung	V AC	230	230	230
Frequenz	Hz	50 - 60	50 - 60	50 - 60
Ausgangsspannung [Restwelligkeit]	V AC	12	12	12
Ausgang (Sicherheitskleinspannung)		SELV		
Ausgangsstrom	A	0,2	1,0	3,0
Schutzart	IP	20	20	20
Schutzklasse		II (Ausgang III)	II (Ausgang III)	II (Ausgang III)
Max. Umgebungstemperatur	°C	-10... +50	-10... +50	-5... +40
Sicherung		Übertemperatursicherung		
<b>Eigenschaften</b>				
Baugröße	TE	2	3	5
Maße (BxHxT)	mm	35 x 93 x 68,5	53 x 93 x 68,5	87 x 87 x 57
Gewicht	kg	0,17	0,46	0,78
<b>Montage</b>				
Montage		Reiheneinbaugerät auf Tragschiene (TH35 nach DIN-EN 60715)		
Klemmanschluss		1x 0,5 bis 2,5mm <sup>2</sup> mit/ohne Aderendhülsen 2x 0,5 bis 1,5mm <sup>2</sup> mit/ohne Aderendhülsen		

■ standard - □ optional

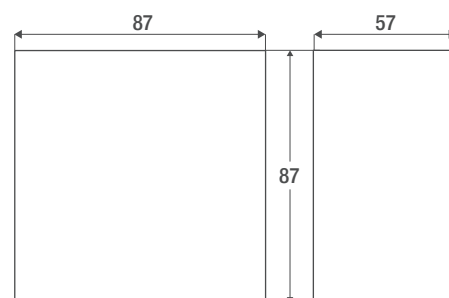
Maße in mm

Trafo 0,2 A / Trafo 1 A



X:  
Trafo 0,2 A: 35 mm  
Trafo 1 A: 53 mm

Trafo 3A



Frontansicht

Seitenansicht