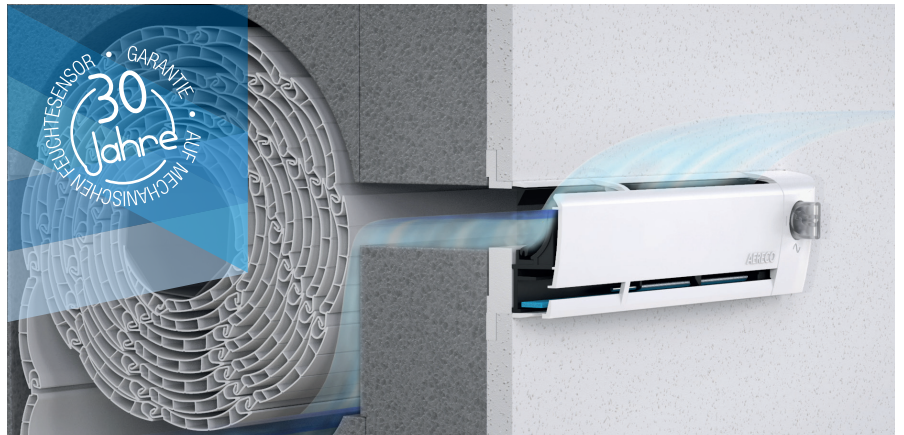


# ZUROH

FEUCHTEGEFÜHRTE ALD  
FÜR DEN ROLLADENKASTEN



### Flaches Design für unauffällige Integration

Durch die kompakte Bauform fügt sich der ALD dezent in die moderne Architektur ein



### Farbauswahl der Frontblende

Lackierung der Frontblende ist gegen Aufpreis in allen RAL-Farben möglich



### Zahlreiche Schallprüfungen mit renommierten Rolladenkastenherstellern

In Abhängigkeit des Kastens Dn,e,w bis zu 58 dB



### Anhebung des Luftvolumenstroms möglich

Optional kann das gesamte Niveau der Luftmenge, sowohl Grundlüftung als auch der Maximalwert, erhöht werden



### Umfangreicher Zubehör-Baukasten

Durch eine große Auswahl an Zubehör lassen sich sowohl die Montage erleichtern als auch sämtliche Bedürfnisse für den Betrieb anpassen



### Öffnungs- und Verschlusshebel

Mit dem optionalen Öffnungs- und Verschlusshebel sind drei Betriebsarten manuell einstellbar: feuchtegeführt, geschlossen (Grundlüftung) und voll geöffnet



**ALULUX**

**Beck+Heun**  
BESTE WERTE FÜRS HAUS

**BERO**

**DuoTherm**

**exte**

**GROWE**  
Rollläden und Insektenschutz

**roltex**  
Rollläden und Insektenschutz  
Ein Unternehmen der GROWE-GRUPPE

**HELLA**  
Jalousien. Markisen. Rollläden.

**KÖHLER**  
Rolläden & Sonnenschutz GmbH

**MHS**

**Grupor**  
Kunststoffwerk  
Katzbach

**PRIX**  
ROLLADENKÄSTEN

**roma**  
ROLLADEN  
RAFFSTOREN  
TEXTILSCREENS

**LEHR**  
Rolläden-Kastensysteme

**warema**

**VEKA**



## ZUROH

Feuchtegeführter ALD für den Rollladenkasten

	ZUROH 100 MD	ZUROH 110 MD
Artikelnummer	110129	110130
<b>Luftechnische Angaben</b>		
Feuchtegeführt (30 Jahre Garantie auf die Feuchterege lung)	■	■
Öffnungs- und Verschlusshebel	-	■
Bezugsfläche	m <sup>2</sup>	0,005
Temperaturkoeffizient		0,33
<b>Eigenschaften</b>		
Gewicht	g	156
Farbe: weiß (ähnlich RAL 9003)	■	■
Frontblende gegen Aufpreis in allen RAL-Farben lackiert erhältlich	□	□
Material	ABS, PS	
<b>Montage</b>		
Fräsung (Achsabstand) ohne Zubehörteil	mm	255 x 20
Fräsung (Achsabstand) mit ROLK 01/ ROLE 01	mm	275 x 25 (mit Rundungen)
Fräsung (Achsabstand) mit ROMK 140 / ROMK 240	mm	289 x 39
Lochabstand	mm	311
Senkkopfschrauben		2 x 25
Montage am Rollladenkasten	■	■

■ standard | □ optional

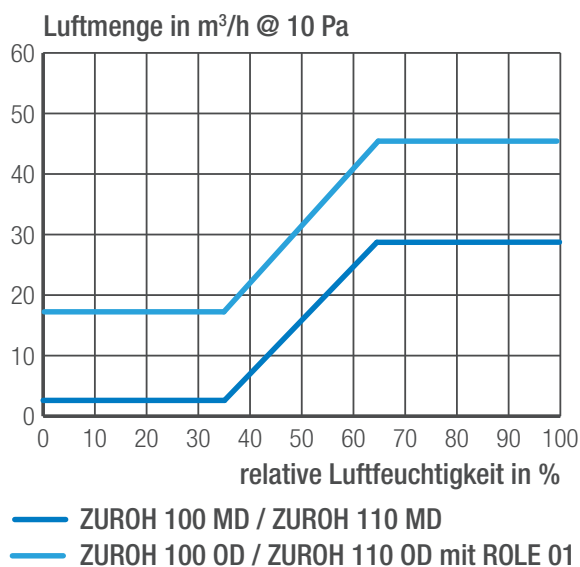
## ZUBEHÖRTEILE FÜR ALD

	ZUROH 100 MD	ZUROH 110 MD
<b>Zubehör</b>		
ROPS 01 10 mm - Rollladenputzschutz (Tiefe: 10 mm)	□	□
ROPS 01 13 mm - Rollladenputzschutz (Tiefe: 13 mm)	□	□
ROPS 01 Distanzplatte 3 mm (in Kombination mit ROPS 01 10 oder 13 mm)	□	□
ROPS 01 Distanzplatte 5 mm (in Kombination mit ROPS 01 10 oder 13 mm)	□	□
ROLE 01 + ZUROH 100 OD / 110 OD - Set bestehend aus Luftmengenerhöhung + ALD*	□	□
ROLK 01 + ZUROH 100 OD / 110 OD - Set bestehend aus Luftkanal + ALD**	□	□
ROMK 140 - Metallkanal (Tiefe 70 bis 140 mm)	□	□
ROMK 240 - Metallkanal (Tiefe 150 bis 240 mm)	□	□
ROMK PS 140 - Metallkanal ROMK 140 OD + Rollladenputzschutz ROPS 01	□	□
ROMK PS 240 - Metallkanal ROMK 240 OD + Rollladenputzschutz ROPS 01	□	□
ROIS 02 - Insektenschutzgitter	□	□
ROFD 01 - Flachdichtung	■	■

\*ohne Einfluss auf den Schallschutz \*\*mit ROLE 01 nicht kombinierbar

■ standard | □ optional

## LUFTECHNISCHE ANGABEN



Volumenstrom in m <sup>3</sup> /h bei	ZUROH 100 MD ZUROH 110 MD	ZUROH 100 OD mit ROLE 01 ZUROH 110 OD mit ROLE 01
20 Pa	4,3 ... <b>41,7</b>	26,4 ... <b>68,0</b>
10 Pa	2,8 ... <b>28,7</b>	17,9 ... <b>45,8</b>
8 Pa	2,4 ... <b>25,4</b>	15,8 ... <b>40,3</b>
7 Pa	2,2 ... <b>23,7</b>	14,7 ... <b>37,4</b>
6 Pa	2,0 ... <b>21,8</b>	13,5 ... <b>34,2</b>
5 Pa	1,8 ... <b>19,7</b>	12,2 ... <b>30,9</b>
4 Pa	1,6 ... <b>17,5</b>	10,7 ... <b>27,2</b>
3 Pa	1,3 ... <b>15,0</b>	9,1 ... <b>23,1</b>
2 Pa	1,0 ... <b>12,0</b>	7,3 ... <b>18,3</b>

Nach DIN 1946-6 wird als  $q_v$ , ALD der max. hygrometrische Volumenstrom für die Berechnung angesetzt.

Die Werte bei 10 und 20 Pa haben lediglich Orientierungscharakter. Differenzdrücke zur Auslegung der ALD nach DIN 1946-6:2019-12: Freie Lüftung nach Formel 24 oder Tabelle 13 / Ventilatorgestützte Lüftung nach Tabelle 19 dieser Norm. **Hinweis: Das ZUROH 100 MD / ZUROH 110 MD ist als ALD (Nachströmelement) für Abluftanlagen vorgesehen. Bei reiner Querlüftung (keine Abluftanlage), kann es durch Windverhältnisse am Gebäude während der kalten Jahreszeit zu Kondensation im Rollladenkasten kommen.**

## AKUSTISCHE ANGABEN

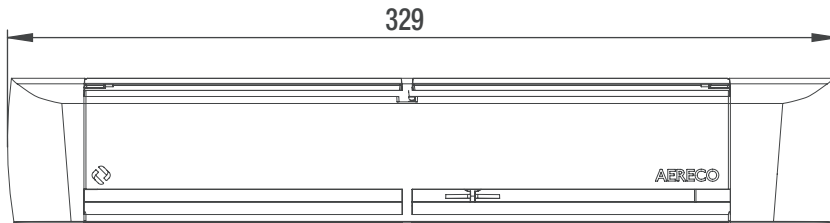
Hinweis: Bei dichten Rollladenkästen (Endstab) sind Stopper zu verwenden, da sonst keine ausreichende freie Öffnungsfläche bei geöffnetem Panzer vorhanden ist.

Akustische Angaben - Normschallpegeldifferenz $D_{n,e,w}$ / Betriebszustand / mit Zubehörteil	dB	$D_{n,e,w}$ (C ; Ctr)
$D_{n,e,w}$ (C; Ctr) / ALD geschlossen (Grundlüftung)		34 (0;-1)*
$D_{n,e,w}$ (C; Ctr) / ALD geöffnet		30 (0; 0)*
$D_{n,e,w}$ (C; Ctr) / ALD geöffnet / mit Luftmengenerhöhung ROLE 01		30 (-1; 0)*

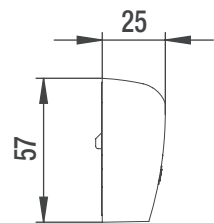
\*(für Schallberechnungen am Aufsatzrollladenkasten nicht relevant!)

# ZEICHNUNGEN

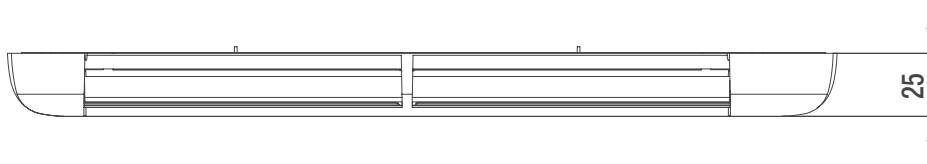
ZUROH 100 - Frontansicht



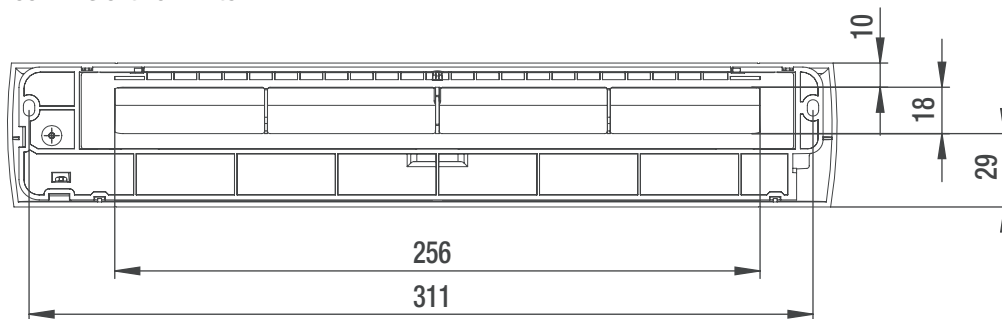
Seitenansicht



ZUROH 100 - Ansicht von oben

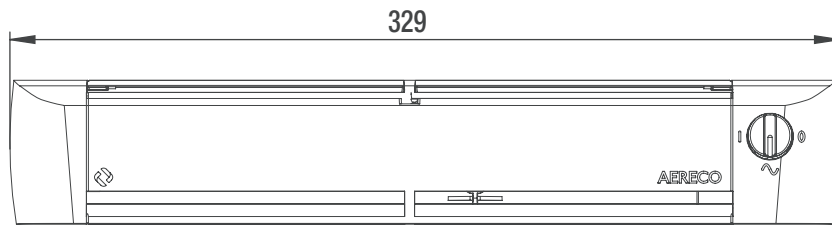


ZUROH 100 - Ansicht von hinten

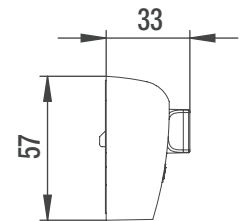


Maßstab 1:3 - Alle Angaben in mm

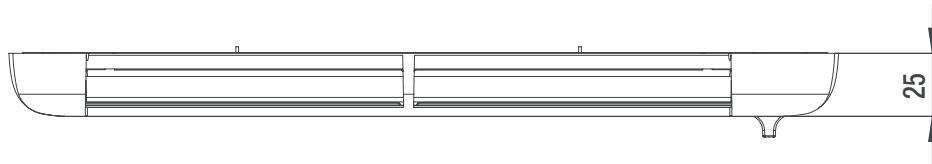
ZUROH 110 - Frontansicht



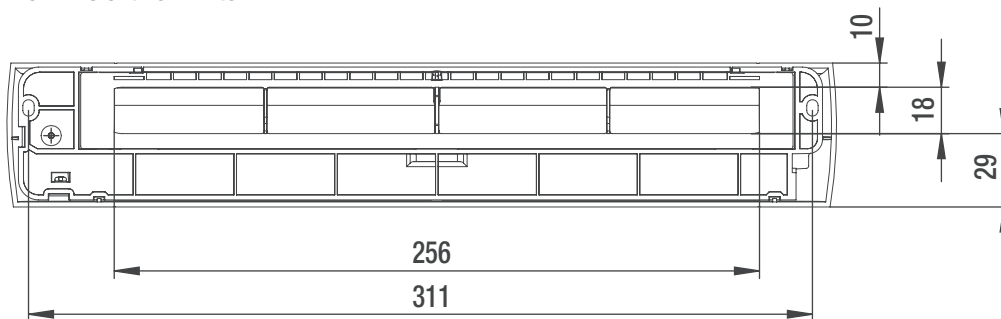
Seitenansicht



ZUROH 110 - Ansicht von oben



ZUROH 110 - Ansicht von hinten



Maßstab 1:3 - Alle Angaben in mm

**Akustische Angaben @ max. Öffnung, ALD ZUROH in Kombination mit**

Alulux ENEXT 300er RO
Alulux ENEXT 300er RG
Beck & Heun Roka-Top 2 365 x 300 mm bzw. Roka-Therm 2, Standardrevisionsdeckel
Beck & Heun Roka-Top 2 300 x 300 mm bzw. Roka-Therm 2, Standardrevisionsdeckel
Beck & Heun Roka-Top 2 Shadow 365 x 300 mm bzw. Roka-Shadow 2
Bero B 365 Jalousie TT
Bero V 280 Plus TT
Bero V 280 GE TT
Bero V 320 KFW TT
Duotherm TNB 260 x 275 RI
Duotherm TNB 260 x 275 RI mit Absorber unten
Duotherm TNB 260 x 275 RI mit Absorber oben und unten
Duotherm TNB 260 x 275 RA
Duotherm TNB 300 x 308 RI mit Absorber oben und unten
Duotherm TNB 365 x 308 RI Schalldämmbauweise
Duotherm TNB 365 x 308 RI Schalldämmbauweise mit Absorber oben und unten
Duotherm (Raffstorekasten) TNB 260 x 275 RA-RS
Exte Elite XT 240-255 mit Schwerfolie, verputzt
Exte Elite XT 240-255 mit Schwerfolie, unverputzt, mit ROMK
Exte Expert XT 220-255 mit Schwerfolie
Exte Expert XT 220-255 mit Schwerfolie, verputzt
HELLA Top Duo 258 x 240 mm
HELLA Top Duo 258 x 240 mm mit Schwerfolie
HELLA Top Duo 282 x 240 mm mit Putzauftrag
HELLA Mini Plus 175
HELLA Mini Plus 175 mit Schwerfolie
HELLA Mini Plus 175 mit Putzauftrag
HELLA Mini Plus 220
HELLA Mini Plus 220 mit Schwerfolie
HELLA Mini Plus 220 mit Putzauftrag
Köhler XT 240 / 250 RG mit Schwerfolie
Köhler XT 240 / 250 RG
Köhler XT 300 / 250 RG mit Schwerfolie
Köhler XT 300 / 250 RG
Köhler XT 300 / 300 RG mit Schwerfolie
Köhler XT 300 / 300 RG
Köhler XT 300 / 250 RU mit Schwerfolie
Köhler XT 300 / 250 RU
Köhler XT 300 / 300 RU mit Schwerfolie
Köhler XT 300 / 300 RU
Komax NG 240
Komax NG 240 mit Schwerfolie
Komax NG 275
Komax NG 275 mit Schwerfolie
Komax NG 300

dB	Rollpanzer oben		Rollpanzer unten	
	ALD geschlossen Dn,e,w (C ; Ctr)	ALD geöffnet Dn,e,w (C ; Ctr)	ALD geschlossen Dn,e,w (C ; Ctr)	ALD geöffnet Dn,e,w (C ; Ctr)
	47 (-1;-3)	46 (-1;-3)	50 (-2;-4)	48 (-1;-4)
	44 (0;-1)	42 (-1;-2)	41 (-1;-2)	39 (-1;-2)
	48	46	47	44
	50	47	49	45
	46	43	-	-
	-	40 (0;-1)	-	-
	-	58	-	47 (-2;-4)
	-	-	-	48 (-2;-3)
	-	-	-	47 (-2;-4)
	45 (-1;-1)	44 (-1;-1)	51 (-1;-3)	49 (-1;-2)
	48 (-2;-1)	46 (-1;-1)	52 (-1;-2)	51 (-1;-3)
	50 (0;-1)	49 (-1;-3)	54 (-1;-4)	52 (-1;-3)
	44 (-1;-2)	42 (-1;-2)	49 (-3;-5)	47 (-2;-5)
	53 (-1;-4)	52 (-1;-4)	56 (-2;-5)	54 (-1;-5)
	55 (-1;-4)	54 (-1;-3)	57 (-2;-5)	57 (-2;-5)
	57 (-2;-5)	57 (-2;-5)	57 (-3;-6)	58 (-3;-6)
	41 (-1;-1)	38 (-1;-1)		
	54 (-1;-4)	52 (-1;-4)	46 (-1;-2)	44 (-2;-2)
	52 (-1;-4)	50 (-1;-4)	52 (-1;-5)	50 (-1;-6)
	52 (-1;-4)	50 (0;-3)	47 (-1;-3)	44 (-1;-3)
	51 (-1;-3)	49 (-1;-3)	53 (-2;-5)	50 (-1;-5)
	54 (-2;-5)	53 (-2;-5)	55 (-1;-4)	54 (-1;-4)
	53 (-2;-5)	51 (-2;-5)	57 (-1;-4)	55 (-1;-4)
	54 (-2;-4)	53 (-1;-3)	54 (-1;-3)	53 (-1;-3)
	-	51 (-1;-4)	-	56 (-2;-5)
	-	52 (-1;-4)	-	57 (-2;-5)
	-	52 (-1;-4)	-	58 (-2;-5)
	-	53 (-1;-5)	-	54 (-1;-5)
	-	57 (-1;-4)	-	55 (-2;-5)
	-	55 (-1;-4)	-	55 (-1;-4)
	56 (-1;-3)	54 (0;-2)	51 (-1;-2)	50 (-2;-3)
	57 (-1;-3)	56 (-1;-3)	51 (-1;-2)	50 (-2;-4)
	59 (-1;-4)	57 (-1;-4)	52 (-1;-2)	50 (-1;-2)
	57 (-1;-3)	56 (-1;-4)	51 (-1;-2)	49 (0;-2)
	52 (0;-1)	51 (-1;-1)	50 (-1;-1)	49 (-1;-2)
	51 (-1;-1)	49 (0;0)	50 (-1;-2)	48 (0;-1)
	62 (-1;-4)	60 (-1;-3)	51 (-1;-2)	49 (-1;-2)
	58 (-1;-3)	57 (-1;-3)	50 (-1;-2)	48 (-1;-2)
	60 (-1;-3)	58 (-1;-3)	51 (-2;-3)	49 (-2;-2)
	57 (-1;-3)	56 (-1;-3)	50 (-1;-2)	48 (-2;-2)
	55 (-2;-1)	53 (-1;-1)	48 (0;-2)	46 (0;-2)
	55 (-3;-1)	53 (-2;-1)	48 (-1;-2)	46 8-1;-3)
	53 (-1;-1)	52 (-2;-1)	50 (-1;-2)	49 (-1;-1)
	53 (-2;-1)	52 (-2;-1)	49 (-1;-1)	48 (-1;-1)
	56 (-2;-2)	55 (-1;-1)	50 (-1;-2)	49 (-1;-2)

**Akustische Angaben @ max. Öffnung, ALD ZUROH in Kombination mit**

Komax NG 300 mit Schwerfolie
Lehr Aufsatzelement Blackline RG, Revision außen
Lehr Aufsatzelement AE Blackline RU Neubaukasten, Revision innen, unten
Lehr Aufsatzelement AE Blackline RU, Revision innen, unten
MHS Baunormteile isyRapid NP 300/300
MHS Baunormteile isyRapid NP 300/300 - Mit Luftmengenerhöhung ROLE 01
PAKTO-K RG 280 / 250 Standard
PAKTO-K RG 280 / 300 Standard
PAKTO-K RUI 240 / 250 Standard
PAKTO-K RUI 240 / 250 Schallschutzfolie
PAKTO-K RUI 280 / 250 Standard
PAKTO-K RUI 280 / 250 Schwerfolie innen unten
PAKTO-K RUI 280 / 300 Standard
PAKTO-K RUI 280 / 300 Schwerfolie innen unten
PAKTO-K RUI 280 / 365 Standard
PAKTO-K RUI 280 / 365 Schwerfolie innen unten
PAKTO-K RUI 300 / 300 Standard
PAKTO-K RUI 300 / 300 Schallschutzfolie
PAKTO-P RG 280 / 250 Standard
PAKTO-P RG 280 / 300 Standard
PAKTO-P RG 300 / 250 Standard
PAKTO-P RG 300 / 300 Standard
PAKTO-P RG 365 / 300 Standard
PAKTO-P RS 280 / 300 Standard
PAKTO-P RS 280 / 300 Schwerfolie
PAKTO-P RS 300 / 300
PAKTO-P RS 365 / 300 Standard
PAKTO-P RS 365 / 300 Schwerfolie
PAKTO-P RUI 240 / 250 Standard
PAKTO-P RUI 240 / 250 Schallschutzfolie
PAKTO-P RUI 250 / 300 Standard
PAKTO-P RUI 250 / 300 Schallschutzfolie
PAKTO-P RUI 280 / 250 Standard
PAKTO-P RUI 280 / 250 Schwerfolie innen unten
PAKTO-P RUI 280 / 300 Standard
PAKTO-P RUI 280 / 300 Schwerfolie innen unten
PAKTO-P RUI 300 / 300 Standard
PAKTO-P RUI 300 / 300 Schallschutzfolie
PAKTO-P RUI 365 / 300 Standard
PAKTO-P RUI 365 / 300 Schwerfolie innen unten
PAKTO-W RG 280 / 250 Standard
PAKTO-W RUI 240 / 250 Standard
PAKTO-W RUI 240 / 250 Schallschutzfolie
PAKTO-W RUI 280 / 300 Standard
PAKTO-W RUI 280 / 300 Schwerfolie innen unten

dB	Rollpanzer oben		Rollpanzer unten	
	ALD geschlossen Dn,e,w (C ; Ctr)	ALD geöffnet Dn,e,w (C ; Ctr)	ALD geschlossen Dn,e,w (C ; Ctr)	ALD geöffnet Dn,e,w (C ; Ctr)
56 (-4;-2)	56 (-4;-2)	49 (-1;-1)	48 (-1;-1)	
-	55 (-1;-4)	-	44 (0;-3)	
-	50 (-1;-2)	-	46 (-1;-2)	
-	47 (0;-1)	-	47 (-1;-1)	
-	45 (-1;-3)	-	48 (-2;-4)	
44 (0;-2)	45 (0;-2)	46 (-1;-3)	47 (-1;-3)	
46 (-1;-2)	44 (-1;-2)	41 (0;-1)	39 (0;0)	
41 (0;0)	39 (-1;-1)	41 (0;-1)	38 (0;-1)	
41 (0;-1)	39 (-1;-1)	41 (-1;-2)	39 (-1;-2)	
41 (0;-1)	39 (-1;-1)	41 (-1;-3)	39 (-1;-2)	
54 (-1;-3)	52 (-1;-3)	41 (0;-1)	38 (0;-1)	
53 (-1;-3)	51 (-1;-3)	42 (0;-1)	38 (0;0)	
45 (-1;-1)	41 (0;0)	42 (-1;-2)	38 (0;-1)	
45 (0;0)	42 (0;-1)	43 (0;-2)	39 (0;-1)	
44 (0;0)	42 (0;0)	41 (0;-2)	38 (0;-1)	
46 (-1;-1)	43 (-1;-1)	42 (-1;-2)	38 (0;-1)	
45 (-1;-2)	44 (-1;-2)	41 (0;-1)	38 (0;-1)	
50 (-2;-3)	47 (-1;-2)	42 (-1;-2)	39 (0;-1)	
48 (-1;-2)	45 (-0;-1)	45 (-1;-1)	42 (0;-1)	
45 (0;-1)	43 (-0;-1)	45 (0;-1)	42 (0;-1)	
56 (-1;-4)	55 (-1;-4)	48 (0;-1)	47 (-1;-2)	
47 (0;-1)	45 (-1;-1)	47 (-1;-1)	44 (-1;-0)	
46 (0;-1)	43 (-0;-1)	46 (0;-1)	42 (0;0)	
44 (-1;-2)	41 (-1;-2)	39 (0;-1)	36 (0;-1)	
43 (-2;-3)	40 (-1;-2)	38 (0;-1)	35 (0;-1)	
44 (-1;-2)	41 (0;-1)	39 (0;-1)	36 (0;0)	
42 (-1;-1)	38 (-1;-2)	37 (0;-1)	33 (0;-1)	
43 (0;-1)	39 (-1;-2)	38 (0;-1)	34 (0;0)	
45 (0;0)	42 (0;0)	46 (0;-1)	43 (0;-2)	
46 (0;-1)	43 (0;0)	46 (-1;-1)	44 (-1;-2)	
45 (0;0)	42 (0;0)	45 (-1;-1)	42 (-1;-3)	
45 (-1;0)	42 (-1;0)	45 (-1;-2)	42 (0;-1)	
51 (-1;-3)	50 (-1;-2)	45 (0;-1)	44 (-1;-1)	
51 (-1;-2)	49 (-1;-3)	43 (0;-1)	40 (0;-1)	
53 (-1;-3)	51 (-1;-2)	47 (-1;-2)	44 (0;0)	
54 (-1;-3)	51 (-1;-2)	47 (0;-1)	44 (0;-1)	
43 (-1;0)	40 (0;0)	43 (0;0)	41 (-1;-1)	
42 (0;0)	40 (0;0)	43 (0;0)	41 (0;-1)	
54 (-1;-3)	52 (-1;-3)	47 (0;-1)	44 (0;-1)	
54 (-1;-4)	52 (-1;-3)	45 (0;-1)	42 (0;0)	
45 (-1;-2)	43 (0;-2)	45 (-1;-1)	44 (-1;-1)	
43 (0;0)	41 (0;0)	45 (0;-1)	43 (-1;-2)	
44 (0;0)	42 (-1;-1)	44 (-1;-2)	42 (-1;-2)	
48 (0;-1)	46 (-1;-1)	45 (0;-1)	42 (0;-1)	
49 (-1;-1)	46 (0;-1)	45 (0;-1)	42 (0;-1)	

Akustische Angaben @ max. Öffnung, ALD ZUROH in Kombination mit

	Rollpanzer oben		Rollpanzer unten	
	ALD geschlossen Dn,e,w (C ; Ctr)	ALD geöffnet Dn,e,w (C ; Ctr)	ALD geschlossen Dn,e,w (C ; Ctr)	ALD geöffnet Dn,e,w (C ; Ctr)
PAKTO-W RUI 300 / 300 Standard	44 (0;-1)	41 (0;-1)	44 (-1;-2)	42 (-1;-2)
PAKTO-W RUI 300 / 300 Schallschutzfolie	44 (-1;-2)	41 (0;-1)	44 (0;-1)	42 (0;-2)
Prix Systeme P 300 E / A-S mono 300 / 300	53 (0;-2)	53 (0;-2)	47 (-3;-2)	46 (-3;-2)
Prix Systeme P 300 SO / A-SO mono 300 / 300	52 (-1;-3)	50 (0;-2)	55 (-1;-4)	53 (-1;-3)
Prix Systeme RS P 300 A-C 300 / 300 (Raffstore)	43 (-1;-2)	41 (0;-2)	39 (0;-1)	38 (-1;-2)
Prix Systeme P 300 SO / A-SO 300 / 300	54 (0;-3)	54 (-1;-3)	53 (-1;-3)	52 (-1;-3)
Prix Systeme P 300 A-C mono 300 / 300	52 (0;-2)	52 (-1;-2)	57 (-1;-4)	57 (-2;-4)
Prix Systeme RS P 300 SO / A-SO 300 / 300	52 (-1;-4)	50 (-1;-4)	47 (-1;-3)	45 (-1;-3)
Prix Systeme K 240 A-C mono 240 /260	51 (-1-3)	49 (0;-3)	49 (-1;-2)	48 (-1;-2)
Roma Puro 2 240 x 250 mm	52	50	50	48
Roma Puro 2 300 x 250 mm	39	38	43	42
Roma Puro 2 360 x 250 mm	39	38	43	42
Roma Puro 2 420 x 250 mm	40	39	45	44
Roma Puro 2 300 x 280 mm	51	50	50	48
Roma Puro 2 360 x 280 mm	52	50	50	47
Roma Puro 2 420 x 280 mm	40	39	45	44
Roma Puro 2 300 x 250 mm mit Schalldämmeinlage	43	42	44	42
Roma Puro 2 360 x 250 mm mit Schalldämmeinlage	43	42	44	42
Roma Puro 2 420 x 250 mm mit Schalldämmeinlage	46	45	50	49
Roma Puro 2 420 x 280 mm mit Schalldämmeinlage	46	45	50	49
Roma Puro 2.K 230 x 250 mm	38	37	40	38
Roma Puro 2.K 270 x 250 mm	40	39	42	40
Roma Puro 2.K 270 x 280 mm	48	46	45	42
Roma Puro 2.K 230 x 250 mm mit Schalldämmeinlage	41	40	42	40
Roma Puro 2.K 270 x 250 mm mit Schalldämmeinlage	43	42	44	42
Roma Puro 2.XR 240 x 260 mm (90er Öffnung)	46	43	50	47
Roma Puro 2.XR 300 x 260 mm (90er Öffnung)	45	43	47	45
Roma Puro 2.XR 360 x 260 mm (90er Öffnung)	45	43	47	45
Roma Puro 2.XR 420 x 260 mm (90er Öffnung)	45	43	47	45
Roma Puro 2.XR 300 x 290 mm (90er Öffnung)	46	44	50	47
Roma Puro 2.XR 360 x 290 mm (90er Öffnung)	45	43	47	45
Roma Puro 2.XR 420 x 290 mm (90er Öffnung)	45	43	47	45
Roma Puro 2.XR 240 x 260 mm (130er Öffnung)	42	41	44	42
Roma Puro 2.XR 300 x 260 mm (130er Öffnung)	44	43	46	44
Roma Puro 2.XR 360 x 260 mm (130er Öffnung)	44	43	46	44
Roma Puro 2.XR 420 x 260 mm (130er Öffnung)	44	43	46	44
Roma Puro 2.XR 300 x 290mm (130er Öffnung)	44	43	46	44
Roma Puro 2.XR 360 x 290mm (130er Öffnung)	44	43	46	44
Roma Puro 2.XR 420 x 290 mm (130er Öffnung)	44	43	46	44
Roma Puro 2.XRK 230 x 260 mm (90er Öffnung)	43	41	42	40
Roma Puro 2.XRK 270 x 290 mm (90er Öffnung)	42	40	41	39
Roma Puro 2.XRK 230 x 260 mm (130er Öffnung)	43	41	42	40
Roma Puro 2.XRK 270 x 290 mm (130er Öffnung)	42	40	41	39
Roma Puro 2.XR-RS 240 x 260 mm	42	40	41	39
Roma Puro 2.XR-RS 300 x 260 mm	39	37	37	35



**Akustische Angaben @ max. Öffnung, ALD ZUROH in Kombination mit**

Roma Puro 2.XR-RS 360 x 260 mm
Roma Puro 2.XR-RS 420 x 260 mm
Roma Puro 2.XR-RS 300 x 290 mm
Roma Puro 2.XR-RS 360 x 290 mm
Roma Puro 2.XR-RS 420 x 290 mm
Roma Puro 2.XRK-RS 230 x 260 mm
Roma Puro 2.XRK-RS 270 x 290 mm
SHG Rollladen-Systeme System Grupor 425 x 308 mm
VEKA Variant 2.0
VEKA Variant 2.0 mit Schalldämmeinlage
Warema NA-RO 2
Warema NA-RO 2 Clipsvariante

dB	Rollpanzer oben		Rollpanzer unten	
	ALD geschlossen Dn,e,w (C ; Ctr)	ALD geöffnet Dn,e,w (C ; Ctr)	ALD geschlossen Dn,e,w (C ; Ctr)	ALD geöffnet Dn,e,w (C ; Ctr)
	39	37	37	35
	39	37	37	35
	44	41	43	40
	39	37	37	35
	39	37	37	35
	39	38	38	36
	44	41	42	40
	-	44 (-1;-2)	-	44 (-1;-1)
	47 (-2;-4)	47 (-2;-4)	46 (-1;-2)	45 (-1;-3)
	51 (-2;-4)	50 (-3;-4)	49 (0;-2)	47 (-1;-2)
	49 (-1;-1)	46 (-1;0)	49 (-1;-3)	48 (-2;-5)
	49 (-1;-1)	47 (-2;-1)	50 (-1;-4)	48 (-1;-4)

**Akustische Angaben @ max. Öffnung, ALD ZUROH + ROMK 140 bzw. 240 (nur Exte Elite) in Kombination mit:**

Exte Elite XT 240-255 mit Schwerfolie
Grupor II 300 RI

dB	Rollpanzer oben		Rollpanzer unten	
	ALD geschlossen Dn,e,w (C ; Ctr)	ALD geöffnet Dn,e,w (C ; Ctr)	ALD geschlossen Dn,e,w (C ; Ctr)	ALD geöffnet Dn,e,w (C ; Ctr)
	52 (-1;-4)	50 (-1;-4)	52 (-1;-5)	50 (-1;-6)
	58 (-1;-4)	56 (-1;-3)	56 (-2;-4)	53 (0;-3)



**Schalldämmung**

Die angegebenen Schallwerte (Dn,e,w) sind Prüfwerte. Die Prüfberichte sind auf Anfrage erhältlich.