



CLASSIC II SERIE 80

**BEDARFSGEFÜHRTE
ABLUFTELEMENTE
MIT GRUNDLÜFTUNG**



Bedarfsgeführter Abluftvolumenstrom

Bedarfsgeführte Abluftelemente erfüllen die Anforderungen der Normen DIN 1946-6 (Nennlüftung) und DIN 18017-3



Luftmengenbereich: 3 Grundvarianten

Je nach ausgewählter Variante beträgt der Abluftvolumenstrom bis zu 45 (AH.. 45), 60 (AH.. 60) oder 80 m³/h (AH.. 80) bei 100 Pa



Leise

Kein Motorgeräusch im Abluftraum



Mit neuem Design

Modernes Design dank neuer Blende



FEUCHTEGEFÜHRT



BEHAGLICHKEIT



KEINE WARTUNG



CLASSIC II SERIE 80

Bedarfsgeführte Abluftelemente

Lufttechnische Angaben

Feuchtegeführt (30 Jahre Garantie auf die Feuchtesensor)
CO ₂ -geführt
VOC-geführt
Konstante Luftmengen

Stoßlüftungsfunktion

Mit Stoßlüftung (20 Minuten)
Aktivierung durch bauseitigem Taster
Aktivierung durch Präsenzerfassung
Aktivierung durch mitgelieferte Fernbedienung
Erfassungsverzögerung

Stromversorgung

2 x 1.5V Batterien AAA-Alkaline*
Signal akustisch (bei niedrigem Batteriestand)
ANA 12V Serie 80 und zentraler Trafo 230V / 12V AC*

Eigenschaften

Farbe	weiß									
Material	PS / ABS									
Gewicht	g	313	386	386	386	330	330	259	386	386

Montage

Horizontale - vertikale Ausrichtung (Wand, Decke)		■	■	■	■	■	■	■	■	■
Anschlussstutzen - Standard	mm	ø100								
Anschlussstutzen - mit Zubehör (AS 125 Serie 80)	mm	ø125								
Einsatz im Bad		■	□	□	-	-	-	-	-	-
Einsatz im Bad mit WC		■	■	■	■	-	-	-	-	-
Einsatz im WC		■	□	□	□	■	■	-	-	-
Einsatz in der Küche		■	■	-	-	□	-	□	□	□
Einsatz im Abstellraum		■	-	-	-	-	-	■	-	-

ZUBEHÖRTEILE FÜR ABLUFTELEMENTE

Zubehör

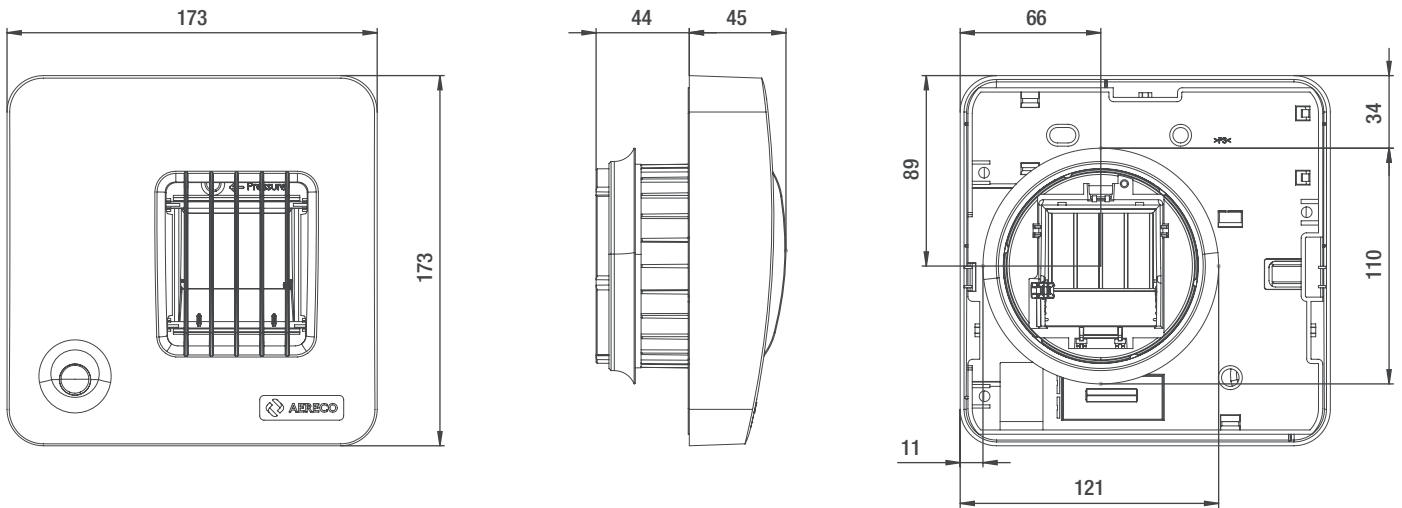
AFR 01 - Fettfilter für die Wohnküche (DN 100)	□	□	-	-	□	-	□	□	□
AFR-S - Fettfilter für die Wohnküche (DN 100)	□	□	-	-	□	-	□	□	□
AFRM 100 / 125 - Edelstahl fettfilter für die Wohnküche (DN 100 / 125)	□	□	-	-	□	-	□	□	□
AS 125 Serie 80 - Anschlussstutzen DN 125	□	□	□	□	□	□	□	□	□
ABA 100 - Anschlussbox DN 100 (90° Bogen)	□	□	□	□	□	□	□	□	□

* nicht im Lieferumfang enthalten ** bereits im Lieferumfang enthalten.

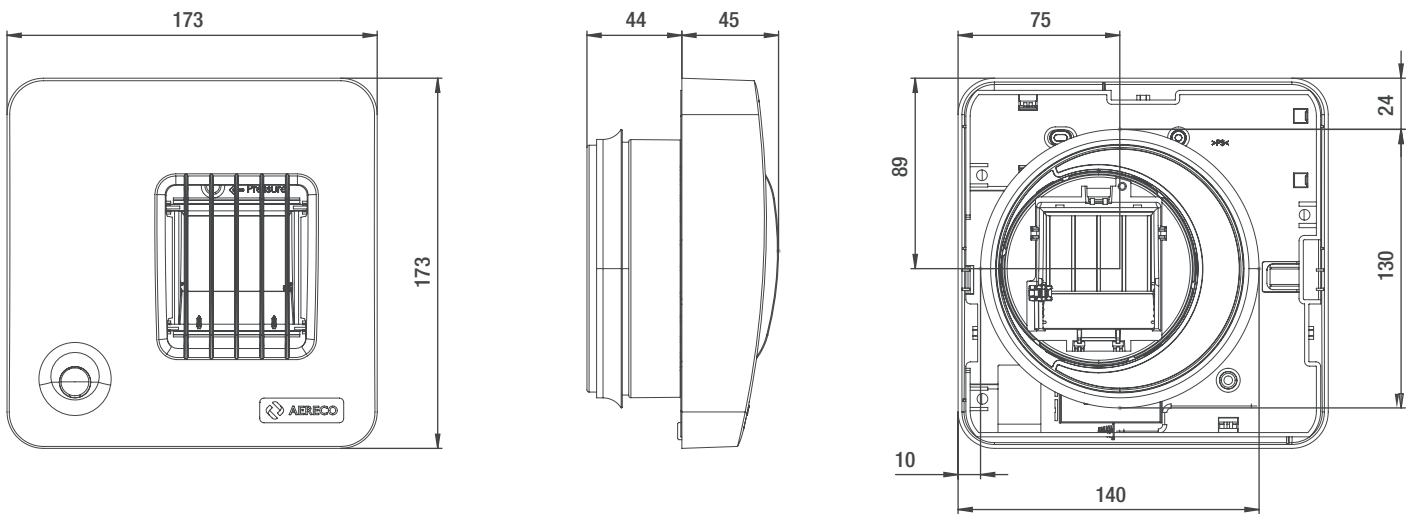
■ standard □ optional

ZEICHNUNGEN

A...80 II Standard mit Anschlussstutzen DN100



A...80 II Standard mit Zubehörteil AS 125 Serie 80 (DN 125)



Classic II AH 80 / 60 / 45
Classic II AHSIN 80 / 60 / 45
Classic II AHRC 80



Classic II AHSONZ 80 / 60 / 45
Classic II ASOG 80 / ASOGZ 80 II



Classic II AC02 80
Classic II AVOC 80



Feuchtegeführte Abluftelemente

Lufttechnische Angaben

Min. Luftmenge - Standardeinstellung [100 Pa]	m³/h
Min. Luftmenge - weitere einstellbare min. Luftmenge [100 Pa]*	m³/h
Max. Luftmenge - Standardeinstellung [100 Pa]	m³/h
Max. Luftmenge - weitere einstellbare max. Luftmenge [100 Pa]*	m³/h

Akustische Angaben

Schalleistungspegel Lw @ 65 % rel. Luftfeuchtigkeit nach DIN EN 13141-10 (bei 60 / 80 / 100 Pa)	dB(A)
---	-------

* Durch Verstellung der unteren Klappe kann die min. / max. Luftmenge verändert werden

Classic II AH 45



Classic II AH 60



Classic II AH 80



	Classic II AH 45	Classic II AH 60	Classic II AH 80
Min. Luftmenge - Standardeinstellung [100 Pa]		12	
Min. Luftmenge - weitere einstellbare min. Luftmenge [100 Pa]*		18 / 24 / 30 / 36 / 42	
Max. Luftmenge - Standardeinstellung [100 Pa]	45	60	80
Max. Luftmenge - weitere einstellbare max. Luftmenge [100 Pa]*	55 / 65 / 75 / 85 / 95	70 / 80 / 90 / 100 / 110	90 / 100 / 110 / 120 / 130
Schalleistungspegel Lw @ 65 % rel. Luftfeuchtigkeit nach DIN EN 13141-10 (bei 60 / 80 / 100 Pa)		20 / 22 / 25	20 / 23 / 25



Feuchtegeführte Abluftelemente mit Stoßlüftungsfunktion (Taster / Präsenz / Fernbedienung)

Lufttechnische Angaben

Min. Luftmenge - Standardeinstellung [100 Pa]	m³/h
Min. Luftmenge - weitere einstellbare min. Luftmenge [100 Pa]*	m³/h
Max. Luftmenge - Standardeinstellung [100 Pa]	m³/h
Max. Luftmenge - weitere einstellbare max. Luftmenge [100 Pa]*	m³/h

Akustische Angaben

Schalleistungspegel Lw @ 65 % rel. Luftfeuchtigkeit nach DIN EN 13141-10 (bei 60 / 80 / 100 Pa)	dB(A)
---	-------

* Durch Verstellung der unteren Klappe kann die min. / max. Luftmenge verändert werden

Classic II AHSIN 45 Classic II AHSONZ 45



Classic II AHSIN 60 Classic II AHSONZ 60



Classic II AHSIN 80 Classic II AHSONZ 80 Classic II AHRC 80

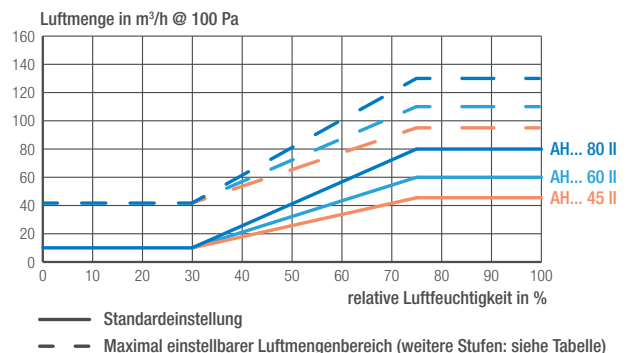


	Classic II AHSIN 45 Classic II AHSONZ 45	Classic II AHSIN 60 Classic II AHSONZ 60	Classic II AHSIN 80 Classic II AHSONZ 80 Classic II AHRC 80
Min. Luftmenge - Standardeinstellung [100 Pa]		12	
Min. Luftmenge - weitere einstellbare min. Luftmenge [100 Pa]*		18 / 24 / 30 / 36 / 42	
Max. Luftmenge - Standardeinstellung [100 Pa]	45	60	80
Max. Luftmenge - weitere einstellbare max. Luftmenge [100 Pa]*	55 / 65 / 75 / 85 / 95	70 / 80 / 90 / 100 / 110	90 / 100 / 110 / 120 / 130
Schalleistungspegel Lw @ 65 % rel. Luftfeuchtigkeit nach DIN EN 13141-10 (bei 60 / 80 / 100 Pa)		20 / 22 / 25	20 / 23 / 25

LUFTECHNISCHE ANGABEN

Je nach eingestelltem Unterdruck am Abluftelement ergeben sich unterschiedliche Luftmengen:

Unterdruck	AH... 45	AH... 60	AH... 80
100 Pa	12 - 45 m³/h	12 - 60 m³/h	12 - 80 m³/h
80 Pa	11 - 40 m³/h	11 - 54 m³/h	11 - 71 m³/h
60 Pa	9 - 35 m³/h	9 - 46 m³/h	9 - 61 m³/h





Konstante Abluftelemente mit / ohne Stoßlüftungsfunktion

		Classic II ASIG 80	Classic II ASOG 80 Classic II ASOGZ 80*	Classic II AKVG 80
				-
Lufttechnische Angaben				
Min. Luftmenge - Standardeinstellung [100 Pa]	m³/h	12		
Min. Luftmenge - weitere einstellbare min. Luftmenge [100 Pa]**	m³/h	18 / 24 / 30 / 36 / 42		
Max. Luftmenge - Standardeinstellung [100 Pa]	m³/h	80		
Max. Luftmenge - weitere einstellbare max. Luftmenge [100 Pa]**	m³/h	90 / 100 / 110 / 120 / 130		manuell einstellbar zwischen 12 und 130 m³/h (Werkseinstellung: 12 m³/h)
Akustische Angaben				
Schalleistungspegel Lw @ 60 m³/h (bei 60 / 80 / 100 Pa)	dB(A)	20 / 23 / 25		

* Mit Erfassungsverzögerung ** Durch Verstellung der unteren Klappe kann die min. / max. Luftmenge verändert werden



CO₂ - / VOC-geführte Abluftelemente

		Classic II ACO2 80	Classic II AVOC 80	
		Überschreiten des CO ₂ -Grenzwertes	Überschreiten des VOC-Grenzwertes	
Einstellbare CO ₂ - / VOC-Grenzwerte	ppm	600, 800, 1.000, 1.200, 1.400, 1.600		
Ansteuerung von bis zu 5 weiteren Abluftelementen (AHSIN 80 - ASIG 80)		■	■	
Grundlüftung - Standardeinstellung [100 Pa]	m³/h	12		
Grundlüftung - weitere einstellbare min. Luftmenge [100 Pa]*	m³/h	18 / 24 / 30 / 36 / 42		
Stoßlüftung - Standardeinstellung [100 Pa]	m³/h	80		
Stoßlüftung - weitere einstellbare max. Luftmenge [100 Pa]*	m³/h	90 / 100 / 110 / 120 / 130		
Akustische Angaben				
Schalleistungspegel Lw @ 60 m³/h (bei 60 / 80 / 100 Pa)	dB(A)	20 / 23 / 25		

* Durch Verstellung der unteren Klappe kann die min. / max. Luftmenge verändert werden

LUFTECHNISCHE ANGABEN

Je nach eingestelltem Unterdruck am Abluftelement ergeben sich unterschiedliche Luftmengen:

Unterdruck	ASIG 80 / ASOG 80 / AKVG 80	ACO2 80 / AVOC 80
100 Pa	12 - 80 m³/h	12 - 80 m³/h
80 Pa	11 - 71 m³/h	11 - 71 m³/h
60 Pa	9 - 61 m³/h	9 - 61 m³/h

