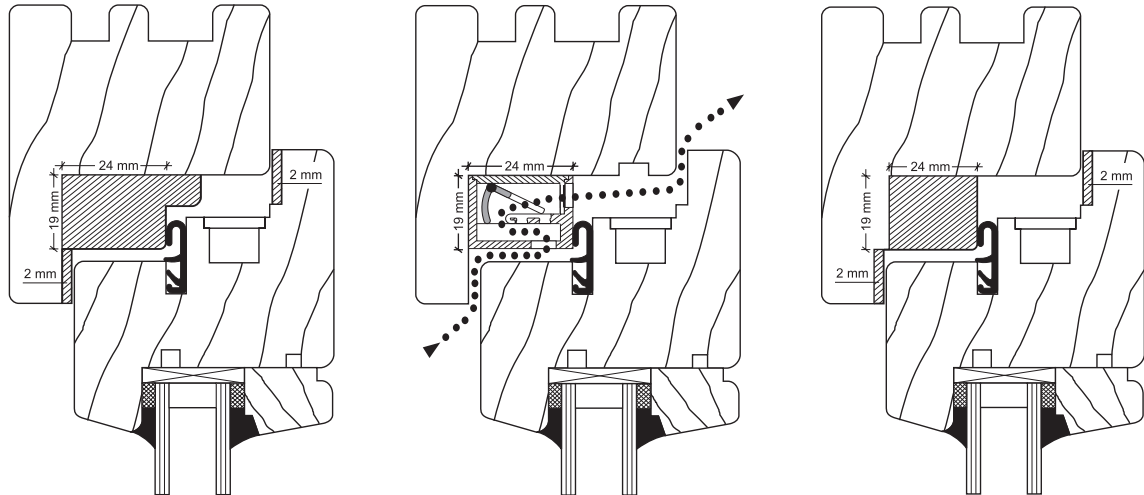


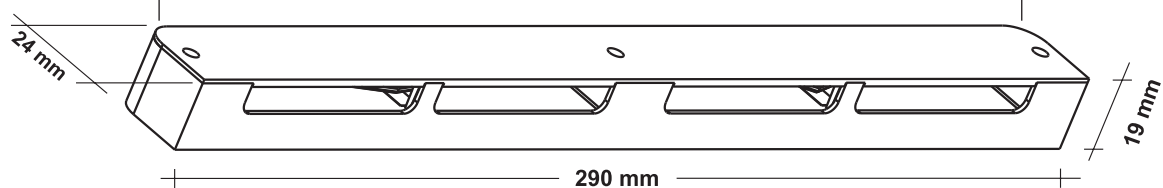


## Beispiel



Radius 8 mm  
(für Fräser 16 mm)

Radius 8 mm  
(für Fräser 16 mm)



Der **REGEL-air**® Fensterfalz-Lüfter wird generell oben im Blendrahmen oder Kämpfer eingebaut. Der Lüfter ist 24 mm tief, 19 mm hoch und 290 mm breit.

### 1.) **Montage:**

Den oberen Blendrahmen- bzw. Kämpferriegel 19 x 24 x 290 mm mit einem 16 mm Fräser ausfräsen, Ausfräsungen mit Holzschutzmittel behandeln, den **REGEL-air**® einpassen und einschrauben.

Blendrahmen-, (ggf. Kämpfer-) und Flügelüberschlag sind ebenfalls entsprechend der oberen Zeichnung im Bereich des Lüfters zu fräsen. Evtl. vorhandene innere Überschlagsdichtung gegenüber dem Lüfter ausklinken. Je nach Dichtungsart muss der Dichtungsaufnahmezapfen auf 2 mm Luftdurchgang gefräst werden.

### 2.) **Schallschutz:**

Bei Schallschutzanforderungen ab 35 dB ist grundsätzlich eine innere Flügelüberschlagsdichtung erforderlich. Die Luft wird in diesem Fall, vom **REGEL-air**® kommend, versetzt über den Flügelüberschlag ins Rauminnere geführt. Hierzu ist die Flügelüberschlagsdichtung in einem Abstand von je 120 mm neben dem Lüfter beginnend, jeweils links und rechts auf eine Länge von je 120 mm zu unterbrechen. Entsprechendes gilt für den evtl. dort vorhandenen Dichtungsaufnahmezapfen.

Bei Schallschutzanforderungen ab 40 dB ist außerdem die Luftzuleitung am Blendrahmenüberschlag auf 1,5 mm zu begrenzen. Prüfzeugnisse sind zu beachten.

**In allen gefrästen Bereichen ist grundsätzlich eine angemessene Holzschutzbehandlung erforderlich.**